

iQ300, Fornuis met gaskookplaat, Inox HX5P00D50



A

Het vrijstaand modern fornuis is perfect uitgerust om te bakken, braden en grillen.

- ✓ Gaskookplaat: professioneel koken en een moeiteloze reiniging dankzij de comfortabele pannendragers.
- ✓ Graniet glans email: hoogwaardige coating voor eenvoudige reiniging.
- ✓ Boven-/onderwarmte: perfecte resultaten op één niveau dankzij de optimale warmteverdeling

Kenmerken

Technische gegevens

Uitvoering: Vrijstaand
 Afmetingen van het toestel: 850-865 x 600 x 600 mm
 Lengte elektriciteitsnoer: 140.0 cm
 Nettogewicht: 50.3 kg
 Brutoweight: 54.7 kg
 EAN-code: 4242003821596
 Aantal ovenruimtes - (2010/30/EU): 1
 Bruikbaar volume (van ovenruimte) - NIEUW (2010/30/EU): 71 l
 Energieklasse: A
 Energy consumption per cycle conventional (2010/30/EC): 0.81 kWh/cycle
 Energie-efficiëntie-index (2010/30/EU): 95.3 %
 Aansluitvermogen: 2800 W
 Minimale smeltveiligheid: 16 A
 Spanning: 220-240 V
 Frequentie: 50-60 Hz
 Type stekker: Schuko/Gardy-stekker met aarding



4 242003 821596

Optionele toebehoren

HZ10420	Beveiliging voor potten
HZ317000	Pizzavorm
HZ327000	Broodbaksteen
HZ333001	Deksel voor Profi-braadslede
HZ333073	Profi-braadslede, pyrolytisch
HZ431002 :	
HZ438001 :	
HZ438201	Telescooprails 2-voudig
HZ438301	Telescooprails 3-voudig
HZ625071	Braadplaat
HZ865000	Glazen braadslede
HZ915003	Glazen braadpan

iQ300, Fornuis met gaskookplaat, Inox HX5P00D50

Kenmerken

- Energieklasse (volgens EU norm 65/2014): A
- Energieverbruik per cyclus in conventionele modus: 0.81 kWh
- Aantal ovenruimtes: 1 Verwarmingsbron: elektrisch Inhoud oven: 71 l

Kookplaat:

- Gaskookplaat met 2 normale, 1 spaar- en 1 sterke brander
- vooraan links: snelbrander 3 kW
- links achteraan: normaalbrander 1.75 kW
- rechts achteraan: normale brander 1.75 kW
- rechts vooraan: spaarbrander 1 kW
- Eénhandsontsteking
- Thermokoppelbeveiliging
- Geëmailleerde pannendragers met rubberen voetjes
- Glazen deksel
- 7.4 kW
- Afgesteld op aardgas (20mbar)
- Inspuitstukken voor butaan/propaangas (28-30/37mbar) meegeleverd

Overtypen / verwarmingswijzen:

- Vrijstaand gascombifornuis met 5 verwarmingswijzen: Boven-/onderwarmte, Onderwarmte, Conventional heat gentle, Grote VARIO-grill, Kleine VARIO-grill
- Volume van de binnenruimte: 71 l

Comfort :

- Koelfront: 50°C (bij oven aan 180°C)
- Halogeenverlichting
- Lade voor keukenbenodigdheden

Reiniging:

- Volledig glazen binnendeur

Inhangrooster / Uittreksysteem:

- Gladde ovenwanden met inhangrooster
- Telescopische rails in optie

Design:

- In de hoogte verstelbare pootjes

Toebehoren:

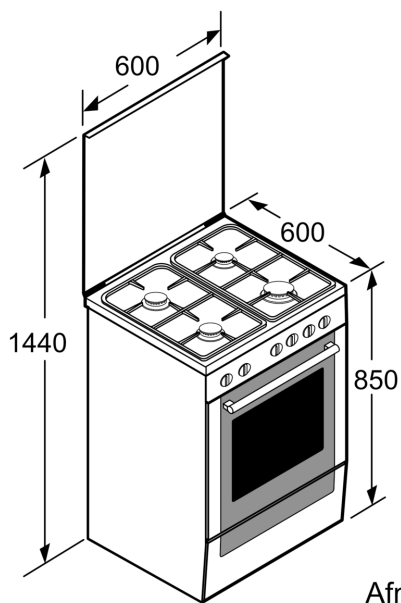
- 1 x Universele braadslede, 1 x Rooster

Afmetingen:

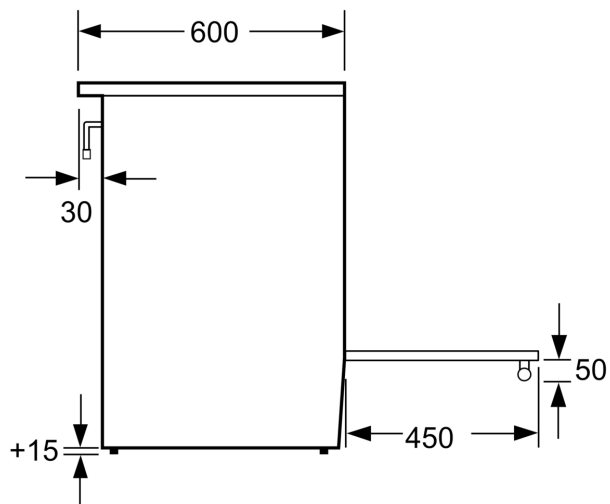
- Afmetingen toestel (HxBxD): 850 x 600 x 600 mm

iQ300, Fornuis met gaskookplaat, Inox HX5P00D50

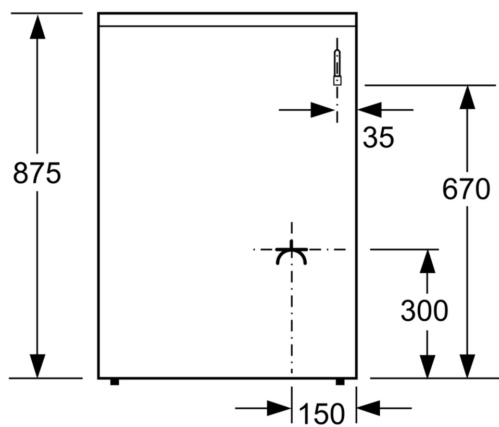
Maattekeningen



Afmeting in mm



Afmeting in mm



Afmeting in mm