

iQ700, Combi stoomoven, 60 x 60 cm, Zwart HS958GCB1



A+



Toebehoren geïntegreerd

1 x Geëmailleerd bakblik, 1 x Rooster, 1 x Universele braadslede, formaat XL, 1 x Spons, 1 x Stoomreservoir met gaatjes, 1 x Stoomreservoir zonder gaatjes, formaat M

Optionele toebehoren

HZ6BMA00 Montageset met tussenbodem, HZ915003 Glazen braadpan, HZGOAS00 ; HZ32WA00 Draadloze bluetooth thermometer, HZ530000 Half tray, HZ531010 ; HZ532010 ; HZ617000 Pizzavorm, HZ629070 Airfry & Grillplaat, HZ631070 ; HZ632070 Universele pan, HZ633001 Deksel voor professionele pan, HZ633070 Professionele pan, HZ633073 Professionele pan, HZ635000 AirFry & Grillset, HZ638D00 1-voudige Clip telescooprails, HZ664000 ; HZ66D52 stoomovenpan M zonder gaatjes, HZ66X650 Decorstrip zwart (onderkant oven)

De fullSteam Plus slimme oven met Oven Assistant met spraakbesturing voor intuïtieve programma-instellingen en een braadsensor voor uitstekende resultaten.

- ✓ TFT-Touchdisplay Pro – Groot kleuren- touchdisplay voor een comfortabele bediening.
- ✓ cookControl Pro – Topresultaten, ongeacht het recept of de omstandigheden in je keuken.
- ✓ Oven Assistant met Voice Control – Intuïtief het juiste programma instellen.
- ✓ fullSteam Plus met sous-vide - Voor gezonde en smaakvolle maaltijden.
- ✓ Home Connect met Remote Control en Monitoring – Ontgrendel het volle potentieel van je slimme oven.

Kenmerken

Technische gegevens

Inbouw/vrijstaand: Inbouw
 Deurtype: Klapdeur
 Inbouwafmetingen: 585-595 x 560-568 x 550 mm
 Afmetingen van het toestel: 595 x 594 x 548 mm
 Afmetingen inclusief verpakking hxbxd: 670 x 660 x 690 mm
 Materiaal bedieningspaneel: glas
 Deurmateriaal: Glas
 Nettogewicht: 45.2 kg
 Lengte elektriciteitsnoer: 120.0 cm
 EAN-code: 4242003902684
 Minimale smeltveiligheid: 16 A
 Spanning: 220-240 V
 Frequentie: 50; 60 Hz
 Type stekker: Schuko/Gardy-stekker met aarding
 Aantal ovenruimtes - (2010/30/EU): 1
 Bruikbaar volume (van ovenruimte) - NIEUW (2010/30/EU): 71 l
 Energieklasse: A+: efficiënt
 Energy consumption per cycle conventional (2010/30/EC): 0.87 kWh/cycle
 Energy consumption per cycle forced air convection (2010/30/EC): 0.69 kWh/cycle
 Energie-efficiëntie-index (2010/30/EU): 81.2 %
 Meegeleverde toebehoren: 1 x Geëmailleerd bakblik, 1 x Rooster, 1 x Universele braadslede, 1 x Stoomreservoir met gaatjes, formaat XL, 1 x Spons, 1 x Stoomreservoir met gaatjes, formaat M, 1 x Stoomreservoir zonder gaatjes, formaat M



iQ700, Combi stoomoven, 60 x 60 cm, Zwart HS958GCB1

Kenmerken

Oventype / verwarmingswijzen:

- Bakoven met stoom 60cm met 23 verwarmingssystemen: 4D warme lucht, Boven-/onderwarmte, Grill & warme lucht, Grote grill, Kleine grill, Pizzastand, Functie "diepvriesproducten" (coolStart), Onderwarmte, Intensieve warmte, Langzaam garen, Voorverwarmen, Warmhouden, Warme lucht zacht, Conventional heat gentle, Stomen, Regenereren, Rijzen van deeg, Ontdooien, sous-vide koken, 3D hete lucht, Warmhouden + stoom, 4D Hot air, Boven-/onderwarmte
- Temperatuurregeling: 30 °C - 250 °C
- fullSteam Plus
- Volume binnenruimte: 71 l

Inhangrooster / Uittreksysteem:

- Aantal niveaus: 5 ST
- varioClip rails Plus, volledig verlenging, met Stop-functie

Design:

- Black Steel Design
- touchControl bediening
- studioLine glazen greep
- Binnenruimte in antraciet email

Reiniging:

- ecoClean Plus: plafond, achterwand, zijwanden
- Cleaning Assistance (hydrolyse reiniging)
- Volledig glazen binnendeur

Comfort :

- Oven Assistent met spraakbediening
- led-touch control (rood/wit)
- Elektronische klok
- Temperatuurvoorstel
- Actuele temperatuuraanduiding Aanduiding van de voorverwarming remaining time prediction Braadthermometer
- Klapdeur, Klapdeur met softClose, softOpening : voor zacht openen van de deur
- softOpening : voor zacht openen van de deur, Klapdeur met softClose
- cookControl Pro
- roastingSensor Plus
- Snel voorverwarmen
- coolStart
- Automatische kookpuntdetectie
- Ontkalkingsprogramma steamBoost stoomniveau hoog stoomniveau laag stoomniveau gemiddeld Droogfunctie - Voeg gedurende 3 minuten intensieve stoom toe met een druk op de knop.
- Er zijn verschillende stoomintensiteiten selecteerbaar: stoomniveau hoog, stoomniveau gemiddeld, stoomniveau laag
- LED-verlichting, Ovenverlichting uitschakelbaar
- Indicatie voor lege waterreservoir
- Dampgenerator buiten de ovenruimte
- Koelventilator

- Home Connect : bediening op afstand

Toebehoren:

- 1 x Geëmailleerd bakblik, 1 x Stoomreservoir met gaatjes, formaat M, 1 x Stoomreservoir met gaatjes, formaat XL, 1 x Stoomreservoir zonder gaatjes, formaat M, 1 x Rooster, 1 x Spons, 1 x Universele braadslede

Milieu / Zekerheid:

- Koelfront Comfort: 40°C (bij oven aan 180°C)
- Glazen deur CoolTouch
- Kinderveiligheid
- Veiligheidsuitschakeling Aanduiding van de restwarmte Start knop Deurcontactschakelaar

Technische informatie:

- Lengte aansluitkabel: 120 cm
- Nominale spanning: 220 - 240 V
- Totale aansluitwaarde: 3.6 kW
- Energieklasse (volgens EU norm 65/2014): A+(op een schaal van A+++ t/m D)
- Energieverbruik bij boven- en onderwarmte:0.87 kWh
- Energieverbruik bij hetelucht:0.69 kWh
- Aantal ovenruimtes: 1 Verwarmingsbron: elektrisch Inhoud oven:71 l

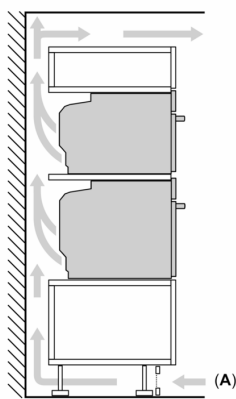
Afmetingen:

- Afmetingen toestel (HxBxD): 595 x 594 x 548 mm
- Inbouwafmetingen (HxBxD): 585-595 x 560-568 x 550 mm
- Voor afmetingen en inbouwmaten van dit apparaat aub de maatschetsen aanhouden

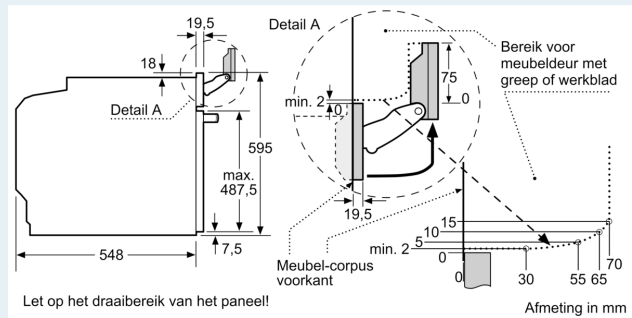
iQ700, Combi stoomoven, 60 x 60 cm, Zwart HS958GCB1

Maattekeningen

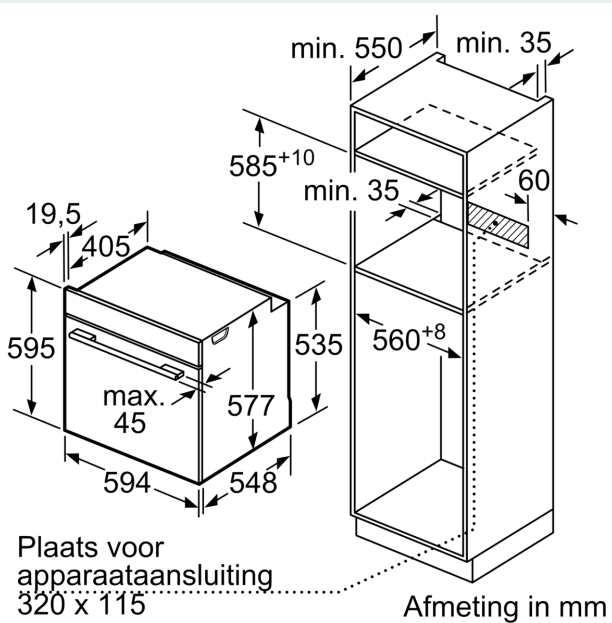
Inbouw van twee apparaten boven elkaar
Luchtverversing



A: Luchtinvoeropening $\geq 200 \text{ cm}^2$



Afmeting in mm



Afmeting in mm

Wordt het apparaat onder een kookzone ingebouwd, dan moet rekening gehouden worden met de volgende werkbladdikte (eventueel incl. onderconstructie).

Kookzone-type	min. werkbladdikte	
	opgebouwd	vlak
Inductiekookzone	37 mm	38 mm
Volledige oppervlak-inductiekookzone	47 mm	48 mm
gaskookplaat	30 mm	38 mm
elektrische kookplaat	27 mm	30 mm

Maattekeningen

