

iQ700, Built-in oven with steam function, 60 x 60 cm, Stainless steel HS636GDS2



A+



- ✓ cookControl Plus: gegarandeerd succes voor een veelvoud aan gerechten.
- ✓ 4D warme lucht: perfecte bakresultaten, op elk mogelijk bakniveau.

Kenmerken

Technische gegevens

Inbouw/vrijstaand:	Inbouw
Deurtype:	Klapdeur
Inbouwafmetingen:	585-595 x 560-568 x 550 mm
Afmetingen van het toestel:	595 x 594 x 548 mm
Afmetingen inclusief verpakking hxbxd:	675 x 660 x 690 mm
Materiaal bedieningspaneel:	roestvrij staal
Deurmateriaal:	Glas
Nettogewicht:	40.6 kg
Lengte elektriciteitsnoer:	120.0 cm
EAN-code:	4242003865743
Minimale smeltveiligheid:	16 A
Spanning:	220-240 V
Frequentie:	50; 60 Hz
Type stekker:	Schuko/Gardy-stekker met aarding
Aantal ovenruimtes - (2010/30/EU):	1
Bruikbaar volume (van ovenruimte) - NIEUW (2010/30/EU):	71 l
Energieklasse:	A+: efficiënt
Energy consumption per cycle conventional (2010/30/EC):	0.87 kWh/cycle
Energy consumption per cycle forced air convection (2010/30/EC):	0.69 kWh/cycle
Energie-efficiëntie-index (2010/30/EU):	81.2 %
Meegeleverde toebehoren: 1 x Geëmailleerd bakblik, 1 x Rooster, 1 x Universele braadslede, 1 x Stoomreservoir met gaatjes, formaat S, 1 x Stoomreservoir zonder gaatjes, formaat S	



Toebehoren geïntegreerd

1 x Geëmailleerd bakblik, 1 x Rooster, 1 x Universele braadslede, 1 x Stoomreservoir met gaatjes, formaat XL, 1 x Stoomreservoir zonder gaatjes, formaat S

Optionele toebehoren

HZ36D613 stoomovenpan S zonder gaatjes, HZ36D613G stoomovenpan S met gaatjes, HZ531010 ;, HZ532010 ;, HZ617000 Pizzavorm, HZ625071 Braadplaat, HZ631070 ;, HZ632070 Universele pan, HZ633001 Deksel voor professionele pan, HZ633070 Professionele pan, HZ636000 Glazen braadslede, HZ638D30 Telescopisch uittreksysteem op 3 niveaus, HZ664000 ;, HZ66X650 Decorstrip zwart (onderkant oven), HZ915003 Glazen braadpan

iQ700, Built-in oven with steam function, 60 x 60 cm, Stainless steel HS636GDS2

Kenmerken

- Bakoven met stoom

Oventype / verwarmingswijzen:

- Bakoven met stoom met 13 verwarmingswijzen: 4D warme lucht, Warme lucht ECO, Boven-/onderwarmte, Boven-/onderwarmte ECO, Grill & warme lucht, Grote grill, Kleine grill, Pizzastand, Functie "diepvriesproducten" (coolStart), Onderwarmte, Langzaam garen, Voorverwarmen, Warmhouden
- Temperatuurregeling: 30 °C - 250 °C
- Snel voorverwarmen
- Binnenruimte in antraciet email
- Volume binnenruimte: 71 l

Reiniging:

- ecoClean-uitrusting: achterwand
- humidClean - hydrolyse reiniging.
- Volledig glazen binnendeur

Comfort :

- Elektronische klok
- Braadthermometer (3-punts)
- cookControl Plus: ondersteunend systeem voor perfecte kookresultaten
- Koelfront Comfort: 40°C (bij oven aan 180°C)
- LED-verlichting, Ovenverlichting uitschakelbaar
- Klapdeur, met softClose, gedempt openen en sluiten
- Temperatuurvoorstel
- Actuele temperatuuraanduiding
- Aanduiding van de voorverwarming
- Sabbath functie
- Braadthermometer
- coolStart
- Waterreservoir, inhoud: 1 l
- Indicatie voor lege waterreservoir
- Dampgenerator buiten de ovenruimte
- Extra functies:
- Ontkalkingsprogramma
- Automatische kookpuntdetectie
- Droogfunctie
- Kinderveiligheid
- Veiligheidsuitschakeling
- Aanduiding van de restwarmte
- Start knop
- Deurcontactschakelaar
- Koelventilator

Inhangrooster / Uittreksysteem:

- Aantal niveaus: 5 ST
- Ovenruimte met inhangrooster (telescopisch uittreksysteem achteraf uit te rusten - in optie)

Design:

- 3,7" TFT grafische kleurendisplay met directTouch-functie
- Staafhandgreep
- Bediening met draaiknop

Afmetingen:

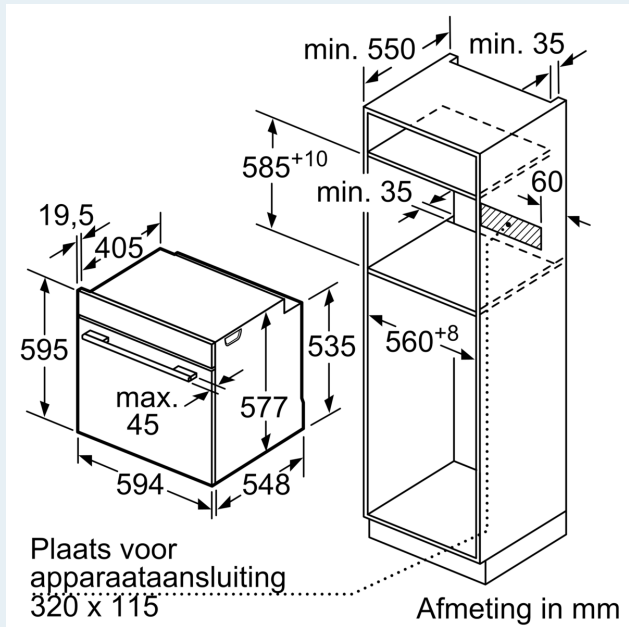
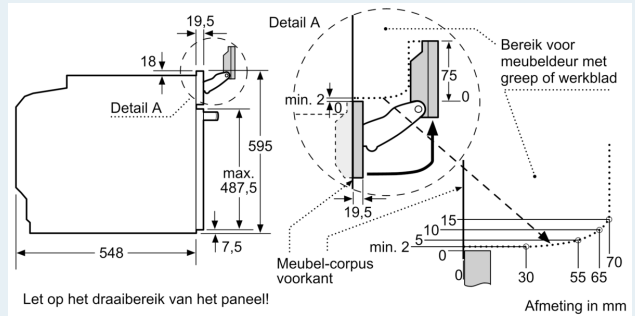
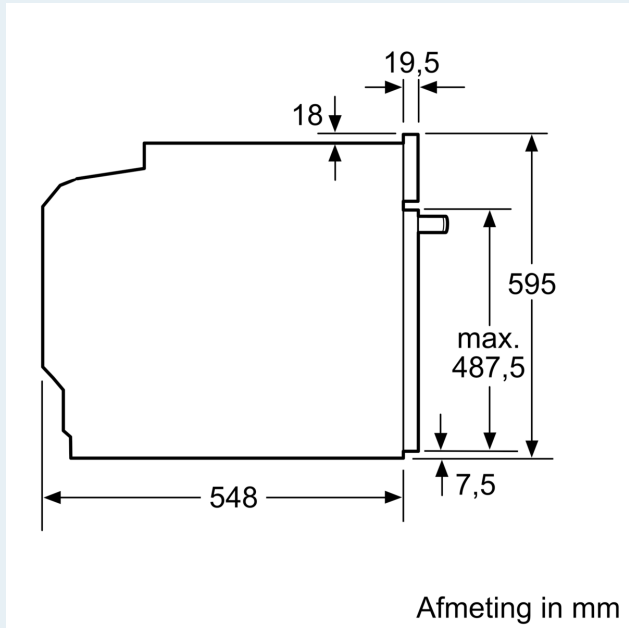
- Afmetingen toestel (HxBxD): 595 x 594 x 548 mm
- Inbouwafmetingen (HxBxD): 585-595 x 560-568 x 550 mm
- Lengte aansluitkabel: 120 cm
- Voor afmetingen en inbouwmaten van dit apparaat aub de maatschetsen aanhouden
- We raden u aan om complementaire producten binnen IQ700 te kiezen om een optimale ontwerpcombinatie van uw inbouwtoestellen te verzekeren.

Toebehoren:

- 1 x Geëmailleerd bakblik, 1 x Stoomreservoir met gaatjes, formaat S, 1 x Stoomreservoir met gaatjes, formaat XL, 1 x Stoomreservoir zonder gaatjes, formaat S, 1 x Rooster, 1 x Universele braadslede

iQ700, Built-in oven with steam function, 60 x 60 cm, Stainless steel HS636GDS2

Maattekeningen



Wordt het apparaat onder een kookzone ingebouwd, dan moet rekening gehouden worden met de volgende werkblad-dikte (eventueel incl. onderconstructie).

Kookzone-type	min. werkbladdikte	
	opgebouwd	vlak
Inductiekookzone	37 mm	38 mm
Volledige oppervlak-inductiekookzone	47 mm	48 mm
gaskookplaat	30 mm	38 mm
elektrische kookplaat	27 mm	30 mm

Maattekeningen

