

iQ700, Combi microgolfoven met toegevoegde stoom, 60 x 60 cm, Inox HN678G4S1



Toebehoren geïntegreerd

1 x Geëmailleerd bakblik, 1 x Combi rooster, 1 x Universele braadslede

Optionele toebehoren

HZ327000 Broodbaksteen, HZ531010 :, HZ532010 :, HZ617000 Pizzavorm, HZ625071 Braadplaat, HZ631070 :, HZ632070 Universele pan, HZ633001 Deksel voor professionele pan, HZ633070 Professionele pan, HZ634080 :, HZ636000 Glazen braadslede, HZ664000 :, HZ66X650 Decorstrip zwart (onderkant oven), HZ915003 Glazen braadpan, HZG0AS00 :

Verkort uw kooktijd dankzij varioSpeed, snel voorverwarmen en activeClean®.

- ✓ varioSpeed – Bereid uitstekende gerechten tot 50% sneller.
- ✓ fastPreheat – Verwarm de oven snel voor. coolStart – Geen voorverwarmen nodig voor diepvriesproducten.
- ✓ activeClean® – Het automatische, zelfreinigende ovensysteem.
- ✓ pulseSteam: krokanter en sappiger dankzij de toevoeging van stoom.
- ✓ cookControl Plus – Maak een succes van uw kookkunsten.

Kenmerken

Technische gegevens

Bijkomende functie: Combi-microgolfoven
 Soort besturing: Elektronisch
 Afmetingen van het toestel: 595 x 594 x 548 mm
 Afmetingen van het toestel met verpakking:357.0 x 480 x 392.0 mm
 Lengte elektriciteitsnoer: 120.0 cm
 Nettogewicht: 48.5 kg
 Brutoweight: 51.7 kg
 EAN-code: 4242003658789
 Maximaal microgolf-vermogen:800 W
 Aansluitvermogen:3600 W
 Minimale smeltveiligheid: 16 A
 Spanning:220-240 V
 Frequentie: 60; 50 Hz
 Type stekker: Schuko/Gardy-stekker met aarding
 Meegeleverde toebehoren: 1 x Geëmailleerd bakblik, 1 x Combi rooster, 1 x Universele braadslede



iQ700, Combi microgolfoven met toegevoegde stoom, 60 x 60 cm, Inox HN678G4S1

Kenmerken

Oventype / verwarmingswijzen:

- varioSpeed bakoven met magnetron met 15 verwarmingswijzen: 4D warme lucht, Warme lucht ECO, Boven-/onderwarmte, Boven-/onderwarmte ECO, Grill & warme lucht, Grote grill, Kleine grill, Pizzastand, Functie "diepvriesproducten" (coolStart), Onderwarmte, Intensieve warmte, Langzaam garen, Voorverwarmen, Drogen, Warmhouden
- Bijkomende verwarmingswijzen met microgolf: Microgolf, microCombi (varioSpeed)
- Bijkomende verwarmingswijzen met stoom: Regenereren, Rijzen van deeg
- Snel voorverwarmen
- Volume binnenruimte: 67 l

Reiniging:

- activeClean - pyrolytische zelfreiniging

Comfort :

- Elektronische klok
- cookControl Plus: ondersteunend systeem voor perfecte kookresultaten
- Baking Sensor
- Braadthermometer (3-punts)
- LED-verlichting, multilevel LED, Ovenverlichting uitschakelbaar
- Waterreservoir, inhoud: 1 l
- Indicatie voor lege waterreservoir
- Dampgenerator buiten de ovenruimte
- Koelventilator
- Deurvergrendeling tijdens pyrolyse
- Kinderveiligheid Veiligheidsuitschakeling Aanduiding van de restwarmte Start knop Deurcontactschakelaar

Inhangrooster / Uittreksysteem:

Design:

- led-touch control (rood/wit)
- Binnenruimte in antraciet email

Toebehoren:

- 1 x Geëmailleerd bakblik, 1 x Combi rooster, 1 x Universele braadslede

Technische informatie:

- Lengte aansluitkabel: 120 cm
- Totale aansluitwaarde: 3.6 kW
- Afmetingen toestel (HxBxD): 595 x 594 x 548 mm
- Inbouwafmetingen (HxBxD): 585-595 x 560-568 x 550 mm
- Voor afmetingen en inbouwmaten van dit apparaat aub de maatschetsen aanhouden

Milieu / Zekerheid:

- varioSpeed bakoven met magnetron
- Klapdeur, Klapdeur met softClose, softOpening : voor zacht openen

van de deur

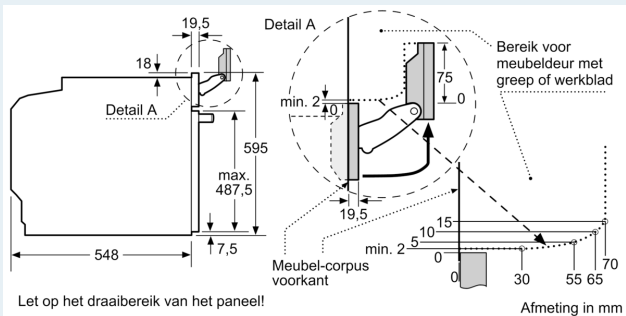
- Intelligente Inverter technologie: het max. vermogen wordt tot 600 Watt gereguleerd bij langdurig gebruik
- Uittreksysteem op 1 niveau, pyrolysebestendig
- Bediening met draaiknop
- Staafhandgreep
- coolStart
- Koelfront Comfort: 30°C
- Nominale spanning: 220 - 240 V

Afmetingen:

- We raden u aan om complementaire producten binnen IQ700 te kiezen om een optimale ontwerpcombinatie van uw inbouwtoestellen te verzekeren.
- Temperatuurregeling: 30 °C - 300 °C
- Aantal niveaus: 5 ST
- Temperatuurvoorstel
- Actuele temperatuuraanduiding Aanduiding van de voorverwarming Sabbath functie Braadthermometer
- humidClean - hydrolyse reiniging.

iQ700, Combi microgolfoven met toegevoegde stoom, 60 x 60 cm, Inox HN678G4S1

Maattekeningen



Wordt het apparaat onder een kookzone ingebouwd, dan moet rekening gehouden worden met de volgende werkblad-dikte (eventueel incl. onderconstructie).

Kookzone-type	min. werkblad-dikte	
	opgebouwd	vlak
Inductiekookzone	37 mm	38 mm
Volledige oppervlak-inductiekookzone	47 mm	48 mm
gaskookplaat	30 mm	38 mm
elektrische kookplaat	27 mm	30 mm

