

iQ500
Microgolfoven
HF24M564 - inox



Met deze inbouw microgolfoven 38 cm, kan u in een mum van tijd gerechten ontdooien, opwarmen of voorbereiden, met een minimum energieverbruik.

- ✓ Eenvoudig te gebruiken dankzij de mechanische regeling.
- ✓ Perfect gegaarde gerechten dankzij het elektronische systeem cookControl met 8 automatische programma's.
- ✓ De lightControl bedieningspaneel, voor een simpel en intuïtief gebruik.
- ✓ Modern bedieningscomfort dankzij de digitale display.
- ✓ Gewichtsautomaat met automatische temperatuurregeling voor alle ontdooi-, kook- of combiprogramma's.
- ✓ Voor installatie in een 60 cm - brede nis.

Kenmerken

Technische gegevens

Type magnetron : Uitsluitend magnetron
 Soort besturing : Electronisch
 Frontkleur / -materiaal : inox
 Afmetingen van het toestel (mm) : 382 x 594 x 388
 Afmetingen van het toestel met verpakking (mm) : 208.0 x 328.0 x 369.0
 Lengte elektriciteits snoer (cm) : 130
 Nettogewicht (kg) : 18,298
 Brutoweight (kg) : 20,0
 EAN-code : 4242003658574
 Maximaal magnetronvermogen (W) : 900
 Aansluitwaarde (W) : 1450
 Minimale smeltveiligheid (A) : 10
 Spanning (V) : 220-230
 Frequentie (Hz) : 50
 Type stekker : Schuko-/Gardy. met aarding

Optionele toebehoren

HZ86D000 Stoominzet voor magnetrons



4 242003 658574

iQ500
Microgolfoven
HF24M564 - inox

Kenmerken

Oventype en verwarmingswijzen:

- Microgolfoven, 900 W
- 5 vermogens: 900 W, 600W, 360W, 180W, 90W
- Binnenruimte in inox: 25 l

Comfort / Zekerheid:

- cookControl: 7 automatische programma's
- Glazen draaiplateau (31,5 cm)
- Digitale tijdaanduiding
- Binnenverlichting

Design:

- Glazen ovendeur, scharnieren links
- Verzinkbare draaiknoppen

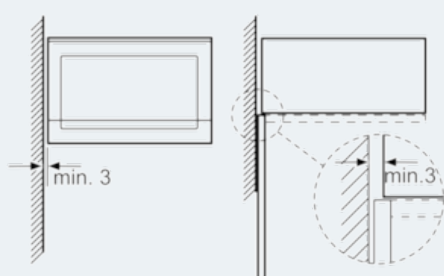
Afmetingen:

- Voor inbouw in een kolomkast
- Afmetingen toestel (HxBxD): 382 x 594 x 388 mm
- Inbouwafmetingen (HxBxD): 380-380 x 560-560 x 550 mm

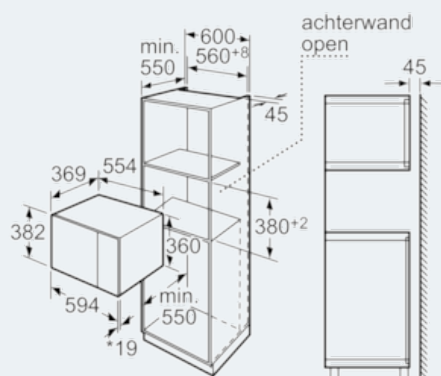
iQ500
Microgolfoven
HF24M564 - inox

Maattekeningen

Magnetron
 Hoekinbouw

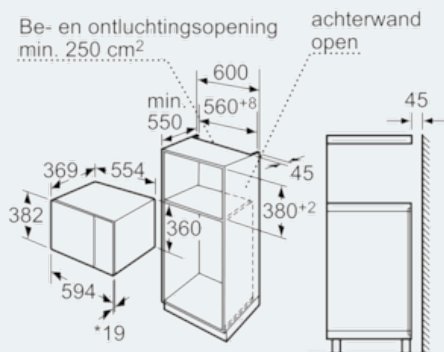


Afmetingen in mm



* 20 mm voor metalen front

Afmeting in mm



* 20 mm voor metalen front

Afmeting in mm