

iQ700, inbouwoven, 60 x 60 cm, Zwart HB774G2B2S



A+



- ✓ TFT-Touchdisplay – Intuïtieve bediening dankzij de aanraaknavigatie.
- ✓ cookControl Pro – Topresultaten, ongeacht het recept of de omstandigheden in je keuken.
- ✓ Oven Assistant met Voice Control – Intuïtief het juiste programma instellen.
- ✓ Home Connect met Remote Control en Monitoring – Ontgrendel het volle potentieel van je slimme oven.
- ✓ RoastingSensor – Accurate, betrouwbare thermometer voor een perfect gebraad.

Kenmerken

Technische gegevens

Uitvoering:	Inbouw
Integreerbaar reinigingssysteem:	Pyrolyse + Hydrolyse
Inbouwafmetingen:	585-595 x 560-568 x 550 mm
Afmetingen van het toestel:	595 x 594 x 548 mm
Afmetingen inclusief verpakking hxbxd:	670 x 670 x 680 mm
Materiaal bedieningspaneel:	glas
Deurmateriaal:	Glas
Nettogewicht:	40.2 kg
Bruikbare inhoud:	71 l
Ovenfuncties:	Grootvlakgrill, Warme lucht zacht, 3D Hetelucht, Kleinvlakgrill, Boven- en onderwarmte, Boven- en onderwarmte zacht, Pizzastand, Langzaam garen, Diepvriesspecial, Onderwarmte, Circulatiegrill, Voorverwarmen, Warmhouden
Temperatuurregeling:	Electronisch
Aantal interne verlichting:	1
Lengte elektriciteitsnoer:	120.0 cm
EAN-code:	4242003901861
Aantal ovenruimtes - (2010/30/EU):	1
Energieklasse:	A+: efficiënt
Energy consumption per cycle conventional (2010/30/EC):	0.87 kWh/cycle
Energy consumption per cycle forced air convection (2010/30/EC):	0.69 kWh/cycle
Energie-efficiëntie-index (2010/30/EU):	81.2 %
Aansluitvermogen:	3600 W
Minimale smeltveiligheid:	16 A
Spanning:	220-240 V
Frequentie:	50; 60 Hz
Type stekker:	Schuko/Gardy-stekker met aarding
Meegeleverde toebehoren:	1 x Geëmailleerd bakblik, 1 x Combi rooster, 1 x Universele braadslede



Toebehoren geïntegreerd

1 x Geëmailleerd bakblik, 1 x Combi rooster, 1 x Universele braadslede

Optionele toebehoren

HZ327000 Broodbaksteen, HZ32WA00 Draadloze bluetooth thermometer, HZ530000 Half tray, HZ531010 ;, HZ532010 ;, HZ617000 Pizzavorm, HZ629070 Airfry & Grillplaat, HZ631070 ;, HZ632070 Universele pan, HZ633001 Deksel voor professionele pan, HZ633070 Professionele pan, HZ633073 Professionele pan, HZ634000 ;, HZ636000 Glazen braadslede, HZ638070 1-voudige Clip telescooprails, HZ664000 ;, HZ66X650 Decorstrip zwart (onderkant oven), HZ915003 Glazen braadpan

iQ700, inbouwoven, 60 x 60 cm, Zwart HB774G2B2S

Kenmerken

Oventype / verwarmingswijzen:

- Multifunctionele oven met 13 verwarmingsmethoden: 3D warme lucht Plus, Boven-/onderwarmte, Grill & warme lucht, Grote grill, Kleine grill, Pizzastand, Functie "diepvriesproducten" (coolStart), Onderwarmte, Langzaam garen, Voorverwarmen, Warmhouden, Warme lucht zacht, Conventional heat gentle
- Temperatuurregeling: 30 °C - 300 °C
- Volume binnenruimte: 71 l

Inhangrooster / Uittreksysteem:

- Aantal niveaus: 5 ST
- Ovenruimte met inhangrooster (telescopisch uittreksysteem achteraf uit te rusten - in optie), pyrolysebestendig

Design:

- touchControl bediening
- Binnenruimte in antraciet email

Reiniging:

- activeClean - pyrolytische zelfreiniging
- Cleaning Assistance (hydrolyse reiniging)
- Volledig glazen binnendeur

Comfort :

- Oven Assistent met spraakbediening
- led-touch control (rood/wit)
- Elektronische klok
- Temperatuurvoorstel
- Actuele temperatuur aanduiding Aanduiding van de voorverwarming Braadthermometer
- Klapdeur, Klapdeur met softClose, softOpening : voor zacht openen van de deur
- cookControl Plus: ondersteunend systeem voor perfecte kookresultaten
- roastingSensor - 1 meetpunt
- Snel voorverwarmen
- coolStart
- Halogeenverlichting, Ovenverlichting uitschakelbaar
- Koelventilator
- Home Connect : bediening op afstand

Toebehoren:

- 1 x Geëmailleerd bakblik, 1 x Combi rooster, 1 x Universele braadslede

Milieu / Zekerheid:

- Koelfront Comfort: 30°C
- Lage deurtemperatuur tijdens pyrolytische reiniging
- Deurvergrendeling tijdens pyrolyse
- Kinderveiligheid Veiligheidsuitschakeling Aanduiding van de restwarmte Start knop Deurcontactschakelaar

Technische informatie:

- Lengte aansluitkabel: 120 cm

- Nominale spanning: 220 - 240 V
- Totale aansluitwaarde: 3.6 kW
- Energieklasse (volgens EU norm 65/2014): A+(op een schaal van A+++ t/m D)
- Energieverbruik bij boven- en onderwarmte:0.87 kWh
- Energieverbruik bij hetelucht:0.69 kWh
- Aantal ovenruimtes: 1 Verwarmingsbron: elektrisch Inhoud oven:71 l

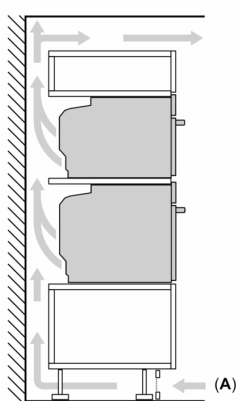
Afmetingen:

- Afmetingen toestel (HxBxD): 595 x 594 x 548 mm
- Inbouwafmetingen (HxBxD): 585-595 x 560-568 x 550 mm
- Voor afmetingen en inbouwmaten van dit apparaat aub de maatschetsen aanhouden

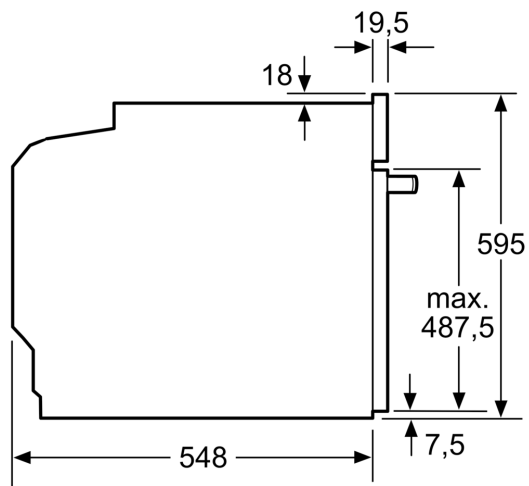
**iQ700, inbouwoven, 60 x 60 cm,
Zwart
HB774G2B2S**

Maattekeningen

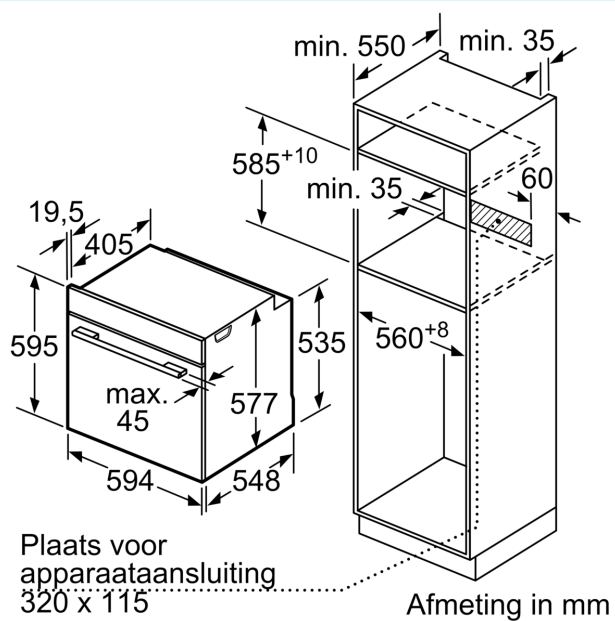
Inbouw van twee apparaten boven elkaar
Luchtverversing



A: Luchtinvoeropening $\geq 200 \text{ cm}^2$



Afmeting in mm



Wordt het apparaat onder een kookzone ingebouwd, dan moet rekening gehouden worden met de volgende werkbladdikte (eventueel incl. onderconstructie).

Kookzone-type	min. werkbladdikte	
	opgebouwd	vlak
Inductiekookzone	37 mm	38 mm
Volledige oppervlak-inductiekookzone	47 mm	48 mm
gaskookplaat	30 mm	38 mm
elektrische kookplaat	27 mm	30 mm

Maattekeningen

