

## iQ700, Inbouwoven, 60 x 60 cm, Inox HB636GBS1



A+



### Toebehoren geïntegreerd

1 x Geëmailleerd bakblik, 1 x Combi rooster, 1 x Universele braadslede

### Optionele toebehoren

HZ327000 Broodbaksteen, HZ531010 :, HZ532010 :, HZ617000 Pizzavorm, HZ625071 Braadplaat, HZ631070 :, HZ632070 Universele pan, HZ633001 Deksel voor professionele pan, HZ633070 Professionele pan, HZ634000 :, HZ636000 Glazen braadslede, HZ638100 Telescopisch uittreksysteem op 1 niveau, HZ638200 Telescopisch uittreksysteem op 2 niveaus, HZ638300 Telescopisch uittreksysteem op 3 niveaus, HZ664000 :, HZ66X650 Decorstrip zwart (onderkant oven), HZ915003 Glazen braadpan, HZGOAS00 :

- ✓ fastPreheat – Verwarm de oven snel voor. coolStart – Geen voorverwarmen nodig voor diepvriesproducten.
- ✓ Uw oven minder vaak moeten reinigen - ecoClean.
- ✓ cookControl Plus – Maak een succes van uw kookkunsten.
- ✓ TFT-Touchdisplay: gebruiksvriendelijk navigatiemenu met een duidelijke weergave.
- ✓ 4D Hetelucht – Gelijkmatige warmteverdeling op elk niveau voor een uitstekend resultaat.

### Kenmerken

#### Technische gegevens

Inbouw/vrijstaand: ..... Inbouw  
 Integreerbaar reinigingssysteem: ..... ecoClean  
 reinigingssysteem, Hydrolytisch  
 Inbouwafmetingen: ..... 585-595 x 560-568 x 550 mm  
 Afmetingen van het toestel: ..... 595 x 594 x 548 mm  
 Afmetingen inclusief verpakking hxbxd: ..... 675 x 660 x 690 mm  
 Materiaal bedieningspaneel: ..... roestvrij staal  
 Deurmateriaal: ..... Glas  
 Nettogewicht: ..... 36.2 kg  
 Bruikbare inhoud: ..... 71 l  
 Ovenfuncties: ..... 4D warme lucht,  
 Grootvlakgrill, Hetelucht Eco, Kleinvlakgrill, Boven- en  
 onderwarmte, Conventionele verwarming eco, Pizzastand,  
 Langzaam garen, Diepvriesspecial, Onderwarmte, Circulatiegrill,  
 Voorverwarmen, Warmhouden  
 Temperatuurregeling: ..... Electronisch  
 Aantal interne verlichting: ..... 1  
 Lengte elektriciteitsnoer: ..... 120.0 cm  
 EAN-code: ..... 4242003672402  
 Aantal ovenruimtes - (2010/30/EU): ..... 1  
 Energieklasse: ..... A+: efficiënt  
 Energy consumption per cycle conventional (2010/30/EC): ..... 0.87  
 kWh/cycle  
 Energy consumption per cycle forced air convection (2010/30/EC):  
 0.69 kWh/cycle  
 Energie-efficiëntie-index (2010/30/EU): ..... 81.2 %  
 Aansluitvermogen: ..... 3600 W  
 Minimale smeltveiligheid: ..... 16 A  
 Spanning: ..... 220-240 V  
 Frequentie: ..... 60; 50 Hz  
 Type stekker: ..... Schuko/Gardy-stekker met aarding  
 Meegeleverde toebehoren: ..... 1 x Geëmailleerd bakblik, 1 x Combi  
 rooster, 1 x Universele braadslede



## iQ700, Inbouwoven, 60 x 60 cm, Inox HB636GBS1

### Kenmerken

#### Oventype / verwarmingswijzen:

- Bakoven ecoClean met 13 verwarmingswijzen: 4D warme lucht, Warme lucht ECO, Boven-/onderwarmte, Boven-/onderwarmte ECO, Grill & warme lucht, Grote grill, Kleine grill, Pizzastand, Functie "diepvriesproducten" (coolStart), Onderwarmte, Langzaam garen, Voorverwarmen, Warmhouden
- Temperatuurregeling: 30 °C - 300 °C
- Snel voorverwarmen
- Volume binnenruimte: 71 l

#### Reiniging:

- ecoClean-uitrusting: achterwand

#### Comfort :

- Elektronische klok
- cookControl Plus: ondersteunend systeem voor perfecte kookresultaten
- Halogeenverlichting, Ovenverlichting uitschakelbaar
- Koelventilator
- Kinderveiligheid
- Veiligheidsuitschakeling Aanduiding van de restwarmte Start knop Deurcontactschakelaar

#### Inhangrooster / Uittreksysteem:

#### Design:

- led-touch control (rood/wit)
- Binnenruimte in antraciet email

#### Toebehoren:

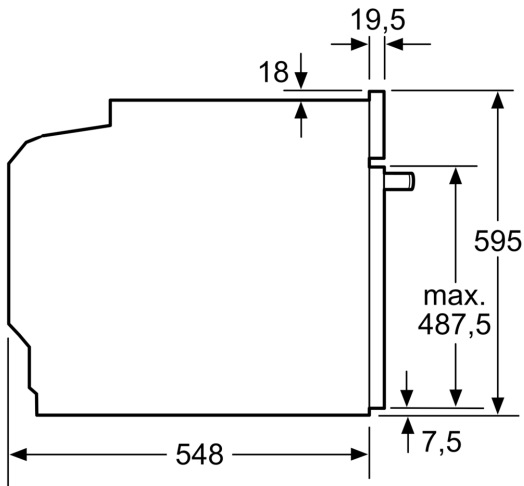
- 1 x Universele braadslede, 1 x Combi rooster, 1 x Geëmailleerd bakblik

#### Technische informatie:

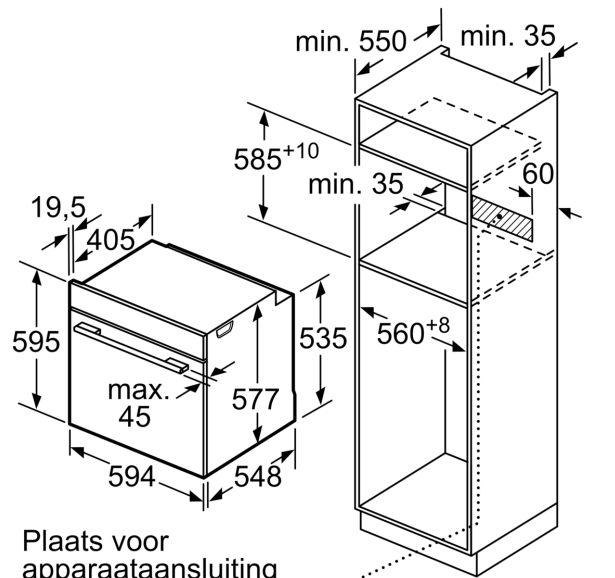
- Lengte aansluitkabel: 120 cm
- Totale aansluitwaarde: 3.6 kW
- Afmetingen toestel (HxBxD): 595 x 594 x 548 mm
- Inbouwafmetingen (HxBxD): 585-595 x 560-568 x 550 mm

**iQ700, Inbouwoven, 60 x 60 cm,  
Inox  
HB636GBS1**

Maattekeningen



Afmeting in mm

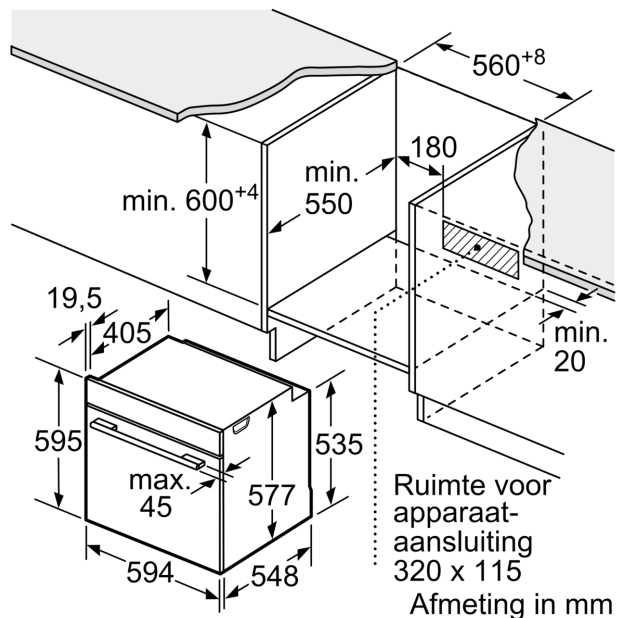


Plaats voor  
apparaataansluiting  
320 x 115

Afmeting in mm

Wordt het apparaat onder een kookzone ingebouwd, dan moet rekening gehouden worden met de volgende werkbladdikte (eventueel incl. onderconstructie).

Kookzone-type	min. werkbladdikte	
	opgebouwd	vlak
Inductiekookzone	37 mm	38 mm
Volledige oppervlak-inductiekookzone	47 mm	48 mm
gaskookplaat	30 mm	38 mm
elektrische kookplaat	27 mm	30 mm



Ruimte voor  
apparaat-  
aansluiting  
320 x 115

Afmeting in mm