

iQ700, Built-in oven, 60 x 60 cm, White HB634GBW1



A+

Toebehoren geïntegreerd

1 x Geëmailleerd bakblik, 1 x Combi rooster, 1 x Universele braadslede

Optionele toebehoren

HZ327000 Broodbaksteen, HZ531010 :, HZ532010 :, HZ617000 Pizzavorm, HZ625071 Braadplaat, HZ631070 :, HZ632070 Universele pan, HZ633001 Deksel voor professionele pan, HZ633070 Professionele pan, HZ634000 :, HZ636000 Glazen braadslede, HZ638100 Telescopisch uittreksysteem op 1 niveau, HZ638200 Telescopisch uittreksysteem op 2 niveaus, HZ638300 Telescopisch uittreksysteem op 3 niveaus, HZ664000 :, HZ66X650 Decorstrip zwart (onderkant oven), HZ915003 Glazen braadpan, HZGOAS00 :

"Met deze oven kan u comfortabel koken en braden met de beste kookresultaten."

Kenmerken

Technische gegevens

Inbouw/vrijstaand: Inbouw
 Integreerbaar reinigingssysteem: ecoClean
 reinigingssysteem, Hydrolytisch
 Inbouwafmetingen: 585-595 x 560-568 x 550 mm
 Afmetingen van het toestel: 595 x 594 x 548 mm
 Afmetingen inclusief verpakking hxbxd: 670 x 670 x 680 mm
 Materiaal bedieningspaneel: glas
 Deurmateriaal: Glas
 Nettogewicht: 35.8 kg
 Bruikbare inhoud: 71 l
 Ovenfuncties: 4D warme lucht,
 Grootvlakgrill, Hetelucht Eco, Kleinvlakgrill, Boven- en
 onderwarmte, Conventionele verwarming eco, Pizzastand,
 Langzaam garen, Diepvriesspecial, Onderwarmte, Circulatiegrill,
 Voorverwarmen, Warmhouden
 Temperatuurregeling: Electronisch
 Aantal interne verlichting: 1
 Lengte elektriciteitsnoer: 120.0 cm
 EAN-code: 4242003672389
 Aantal ovenruimtes - (2010/30/EU): 1
 Energieklasse: A+: efficiënt
 Energy consumption per cycle conventional (2010/30/EC): 0.87
 kWh/cycle
 Energy consumption per cycle forced air convection (2010/30/EC):
 0.69 kWh/cycle
 Energie-efficiëntie-index (2010/30/EU): 81.2 %
 Aansluitvermogen: 3600 W
 Minimale smeltveiligheid: 16 A
 Spanning: 220-240 V
 Frequentie: 60; 50 Hz
 Type stekker: Schuko/Gardy-stekker met aarding
 Meegeleverde toebehoren: 1 x Geëmailleerd bakblik, 1 x Combi
 rooster, 1 x Universele braadslede



iQ700, Built-in oven, 60 x 60 cm, White HB634GBW1

Kenmerken

- Energie-efficiëntieklasse (volgens EU Nr. 65/2014): A+ (op een schaal van energie-efficiëntieclassen van A+++ tot D)
Energieverbruik per cyclus bij boven-/onderwarmte: 0.87 kWh
Energieverbruik per cyclus bij warme lucht: 0.69 kWh Aantal binnenruimtes: 1 Warmtebron: elektrisch Volume binnenruimte: 71 l

Oventype / verwarmingswijze:

- Bakoven ecoClean met 13 verwarmingswijzen: 4D warme lucht, Warme lucht ECO, Boven-/onderwarmte, Boven-/onderwarmte ECO, Grill & warme lucht, Grootvlakgrill, Kleine grill, Pizzastand, Functie "diepvriesproducten" (coolStart), Onderwarmte, langzaam garen, Voorverwarmen, Warmhouden
- Temperatuurregeling: 30 °C - 300 °C
- Snel voorverwarmen
- Volume binnenruimte: 71 l

Reiniging:

- ecoClean-uitrusting: achterwand
- Volledig glazen binnendeur

Comfort / Zekerheid:

- Elektronische klok
- halogeenlamp rond, Ovenverlichting uitschakelbaar
- automatische voorgestelde temp actuele temperatuuraanduiding Weergave opwarming Sabbath functie
- Koelventilator
- Kinderveiligheid Veiligheidsuitschakeling Aanduiding van de restwarmte Start-/Stoptoets Deurcontactschakelaar

Inhangrooster / Uittreksysteem:

- Ovenruimte met inhangrooster - telescopisch uittreksysteem achteraf uit te rusten

Design:

- 2,8" TFT kleur- en tekstdisplay met touchControl toetsen
- Bediening met draaiknop
- Binnenruimte in Binnenruimte in antraciet email

Toebehoren:

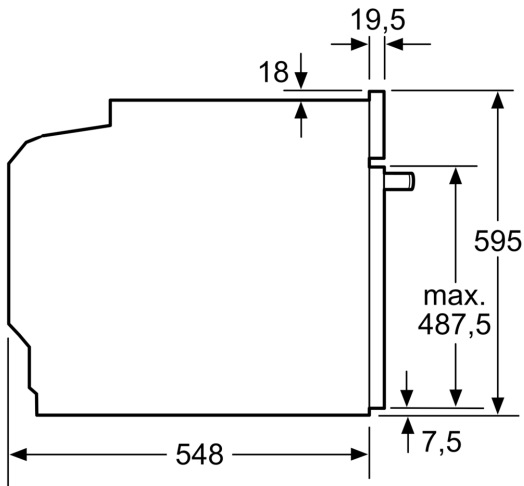
- 1 x Universele braadslede, 1 x Combi rooster, 1 x Geëmailleerd bakblik

Technische informatie:

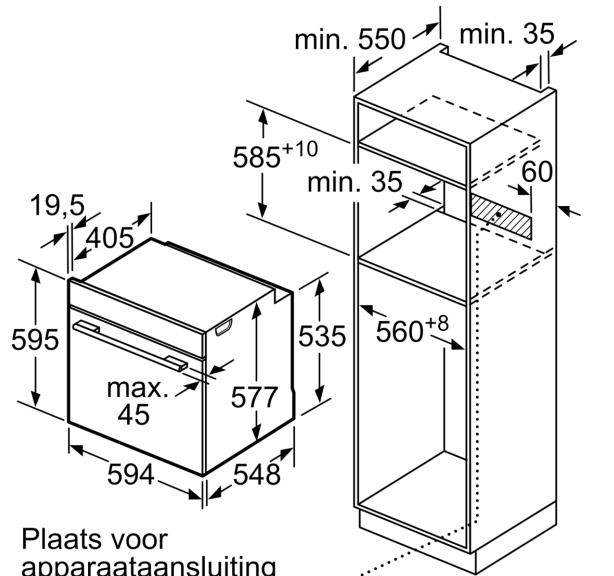
- Lengte aansluitkabel: 120 cm
- Totale aansluitwaarde: 3.6 kW
- Afmetingen toestel (HxBxD): 595 x 594 x 548 mm
- Inbouwafmetingen (HxBxD): 585-595 x 560-568 x 550 mm

**iQ700, Built-in oven, 60 x 60 cm,
White
HB634GBW1**

Maattekeningen



Afmeting in mm

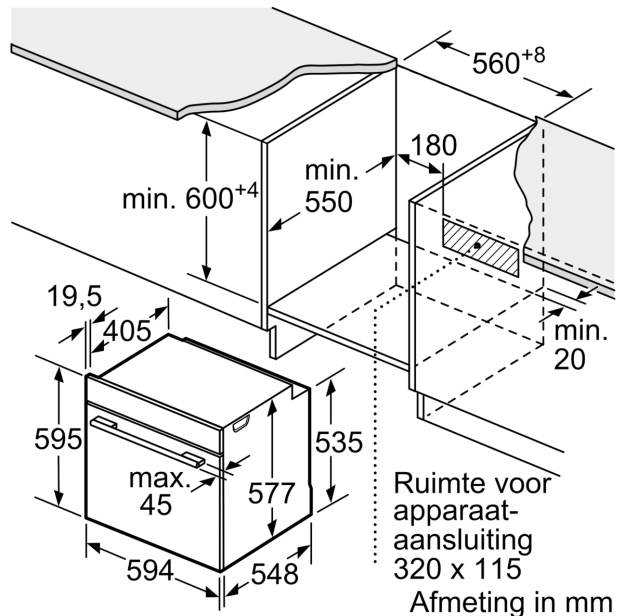


Plaats voor
apparaataansluiting
320 x 115

Afmeting in mm

Wordt het apparaat onder een kookzone ingebouwd, dan moet rekening gehouden worden met de volgende werkbladdikte (eventueel incl. onderconstructie).

Kookzone-type	min. werkbladdikte	
	opgebouwd	vlak
Inductiekookzone	37 mm	38 mm
Volledige oppervlak-inductiekookzone	47 mm	48 mm
gaskookplaat	30 mm	38 mm
elektrische kookplaat	27 mm	30 mm



Ruimte voor
apparaat-
aansluiting
320 x 115

Afmeting in mm