

iQ100, Inbouwoven, 60 x 60 cm,  
Inox  
HB010FBR1S



In kortere tijd koken dankzij snel voorverwarmen.

- ✓ 3D Hetelucht Plus – Gelijkmatische warmteverdeling op maximaal drie niveaus voor een uitstekend resultaat.
- ✓ Snel voorverwarmen: uw oven bereikt sneller de gewenste baktemperatuur.

Inbouw/vrijstaand: ..... Inbouw  
 Integreerbaar reinigingssysteem: ..... Nee  
 Inbouwafmetingen: ..... 575-597 x 560-568 x 550 mm  
 Afmetingen van het toestel: ..... 595 x 594 x 548 mm  
 Afmetingen inclusief verpakking hxbxd: ..... 658 x 652 x 678 mm  
 Materiaal bedieningspaneel: ..... roestvrij staal  
 Deurmateriaal: ..... Glas  
 Nettogewicht: ..... 34.8 kg  
 Bruikbare inhoud: ..... 66 l  
 Ovenfuncties: ..... Warme lucht zacht, 3D  
 Hetelucht, Boven- en onderwarmte, Circulatiegrill, Variabele  
 grootvlakgrill  
 Temperatuurregeling: ..... Mechanisch  
 Aantal interne verlichting: ..... 1  
 Lengte elektriciteitsnoer: ..... 120.0 cm  
 EAN-code: ..... 4242003808900  
 Aantal ovenruimtes - (2010/30/EU): ..... 1  
 Energieklasse: ..... A  
 Energy consumption per cycle conventional (2010/30/EC): ..... 0.98  
 kWh/cycle  
 Energy consumption per cycle forced air convection (2010/30/EC):  
 0.79 kWh/cycle  
 Energie-efficiëntie-index (2010/30/EU): ..... 95.2 %  
 Aansluitvermogen: ..... 3300 W  
 Minimale smeltveiligheid: ..... 16 A  
 Spanning: ..... 220-240 V  
 Frequentie: ..... 60; 50 Hz  
 Type stekker: ..... Zonder stekker,  
 Schuko/Gardy-stekker met aarding  
 Meegeleverde toebehoren: ..... 2 x Geëmailleerd bakblik, 1 x Combi  
 rooster, 1 x Universele braadslede



## iQ100, Inbouwoven, 60 x 60 cm, Inox HB010FBR1S

**Oventype / verwarmingswijzen:**

- Inbouwbare elektrische oven met 5 verwarmingswijzen: 3D warme lucht Plus, Boven-/onderwarmte, Grill & warme lucht, Warme lucht zacht, Grote VARIO-grill
- Temperatuurregeling: 50 °C - 275 °C
- Volume binnenruimte: 66 l

**Inhangrooster / Uittreksysteem:**

- Aantal niveaus: 5 ST
- Ovenruimte met inhangrooster (telescopisch uittreksysteem achteraf uit te rusten - in optie)

**Design:**

- rond
- Binnenruimte in antraciet email

**Reiniging:**

- Volledig glazen binnendeur

**Comfort :**

- Staafhandgreep
- Snel voorverwarmen
- Halogeenverlichting
- Koelventilator

**Toebehoren:**

- 1 x Universele braadslede, 1 x Combi rooster, 2 x Geëmailleerd bakblik

**Milieu / Zekerheid:**

- Koelfront: 50°C (bij oven aan 180°C)
- Glazen deur CoolTouch

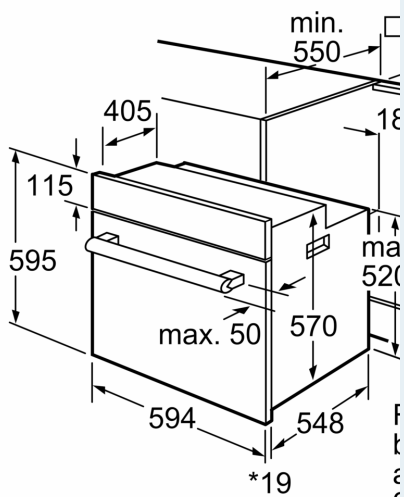
**Technische informatie:**

- Lengte aansluitkabel: 120 cm
- Nominale spanning: 220 - 240 V
- Totale aansluitwaarde: 3.3 kW
- Energieklasse (volgens EU norm 65/2014): A (op een schaal van A+++ t/m D)
- Energieverbruik bij boven- en onderwarmte: 0.98 kWh
- Energieverbruik bij hetelucht: 0.79 kWh
- Aantal ovenruimtes: 1 Verwarmingsbron: elektrisch Inhoud oven: 66 l

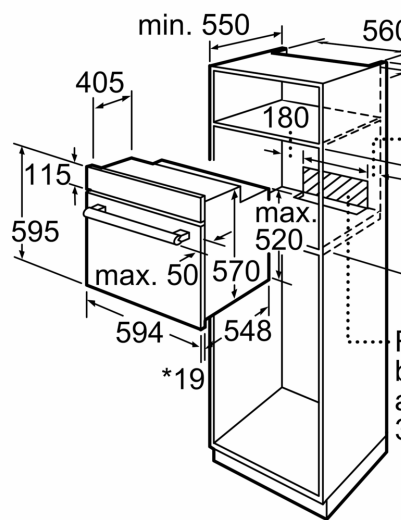
**Afmetingen:**

- Afmetingen toestel (HxBxD): 595 x 594 x 548 mm
- Inbouwafmetingen (HxBxD): 575-597 x 560-568 x 550 mm
- Voor afmetingen en inbouwmaten van dit apparaat aub de maatschetsen aanhouden

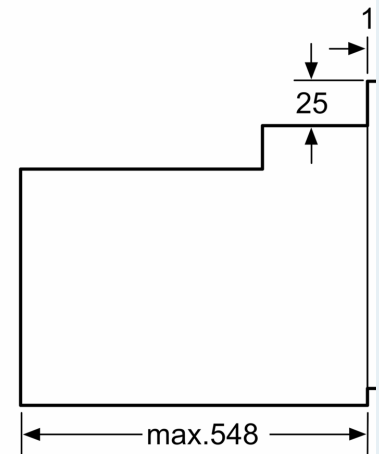
iQ100, Inbouwoven, 60 x 60 cm,  
Inox  
HB010FBR1S



\* 20 mm voor metalen fronte



\* 20 mm voor metalen fronten



\* Bij metalen fronten 20mm

Af