

**iQ500, Vrijstaande diepvriezer,  
191 x 70 cm, Wit  
GS58NDWDP**



Vriezer met freshSense die de temperatuur constant houdt, en noFrost die ontdooien overbodig maakt.

- ✓ noFrost – Je vriezer ontdooien behoort vanaf nu tot het verleden.
- ✓ De bigBox biedt volop ruimte om grote diepvrieswaren efficiënt op te slaan.
- ✓ Alle lades en glazen plateaus kunnen eenvoudig uit de diepvriezer genomen worden. Met varioZone deelt u de ruimte flexibel in.
- ✓ Zorgt voor gelijkmatige en snelle koeling op alle niveaus - multiAirflow system.
- ✓ Elektronische temperatuurregeling: eenvoudig en overzichtelijk de gewenste temperatuur instellen.

**Kenmerken**

**Technische gegevens**

Energieklasse: ..... D  
 Gemiddeld jaarlijks energieverbruik in kilowattuur per jaar (kWh/a):  
 222 kWh/annum  
 Totale volume van de vriescompartimenten: ..... 366 l  
 Geluidsniveau: ..... 38 dB(A) re 1 pW  
 Geluidsniveauroeiding: ..... C  
 Temperatuur in display vriezer: ..... Digitaal  
 Verlichting: ..... Ja  
 Type: ..... Diepvrieskast  
 Inbouw/vrijstaand: ..... Vrijstaand  
 Meubeldecoratie opties: ..... Niet mogelijk  
 No-frost systeem: ..... Koelkast en vriezer  
 Hoogte: ..... 1910 mm  
 Breedte: ..... 700 mm  
 Diepte: ..... 780 mm  
 Afmetingen inclusief verpakking hxbxd: ..... 1980 x 760 x 880 mm  
 Nettogewicht: ..... 94.0 kg  
 Bruttogewicht: ..... 102.4 kg  
 Aansluitvermogen: ..... 120 W  
 Minimale smeltveiligheid: ..... 10 A  
 Frequentie: ..... 50 Hz  
 Lengte elektriciteitsnoer: ..... 230.0 cm  
 Deurscharnier: ..... Rechts wisselbaar  
 Kleur en materiaal ombouw: ..... Wit  
 Ontdooiingsproces: ..... Automatic  
 Alarmsignaal bij storing: ..... Optisch en akoestisch  
 Deurvergrendeling: ..... Neen  
 Aantal vriesladen/manden: ..... 5  
 Aantal vriesvakken met klep: ..... 0  
 EAN-code: ..... 4242003866955  
 Merk: ..... Siemens  
 Productnaam: ..... GS58NDWDP  
 Type: ..... Diepvrieskast  
 Meegeleverde toebehoren: ..... 2 x koude accumulator, 1 x ijsblokjeschaal



## iQ500, Vrijstaande diepvriezer, 191 x 70 cm, Wit GS58NDWDP

### Kenmerken

#### Algemene informatie

- GS58NDWDP
- noFrost - nooit meer ontdooien, Diepvrieskast
- Wit
- Verticale handgreep

#### Vermogen / Verbruik

- Energie-efficiëntieklasse (op een schaal van A tot G): D
- Energieverbruik per jaar: 222 kWu per jaar
- Totale inhoud: 366 l
- Geluidsniveau: 38 dB (klasse C)

#### Uitrusting

- noFrost - nooit meer ontdooien
- Eenvoudige deuropening met AirChannel-systeem
- touchControl toetsen: Elektronische, tot op de graad nauwkeurige temperatuurregeling
- freshSense - constante temperatuur met intelligente sensortechnologie
- Optisch en akoestisch waarschuwingssignaal bij temperatuurstijging
- Multi-Alarmsysteem met Memory-functie, signaal bij open deur en aanduiding bij stroomonderbreking
- multiAirflow-System
- LED-verlichting

#### Diepvriesgedeelte

- Invriescapaciteit: 20.8 kg in 24 uur
- Bewaartijd bij stroomonderbreking: 12 h
- superVriezen
- Schakelaar voor supervriezen: Manual/automatic activation
- Ijsblokjeschaal
- varioZone - uitneembare glazen legplateaus voor extra ruimte!
- 5 transparante diepvriesladen, waarvan 1 bigBox

#### Toebehoren

- Koude accu's
- ijsblokjeschaal

#### Technische informatie

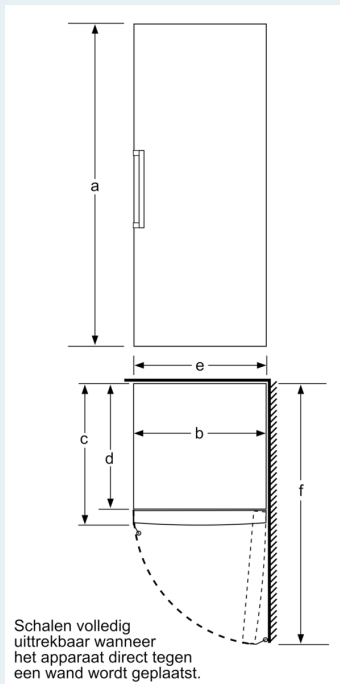
- Draairichting deur rechts, verwisselbaar
- In de hoogte verstelbare voetjes vooraan, rolwielletjes achteraan
- Openingshoek deur: 90°, plaatsbaar tegen wand
- Klimaatklasse: SN-T
- Aansluitwaarde: 120 W
- Netspanning 220 - 240 V

#### Afmetingen

- Afmetingen toestel (H x B x D): 191 x 70 x 78 cm

iQ500, Vrijstaande diepvriezer,  
191 x 70 cm, Wit  
GS58NDWDP

Maattekeningen



	a	b	c	d	e	f
KSW36, GSD36	187					
KSV36, KSF36, GSN36, GSV36	186					
KSV33, GSN33, GSV33	176	60	65	58	60	119.5
KSV29, GSN29, GSV29	161					
GSV24	146					
GSN51	161					
GSN54	176	70	78	70	70	142
GSN58	191					

- a Hoogte
- b Breedte
- c Diepte bij gesloten deur zonder greep en zonder afstandsstuk
- d Diepte van de kast zonder afstandsstuk
- e Breedte bij geopende deur zonder greep
- f Diepte bij geopende deur zonder greep en zonder afstandsstuk

Afmetingen in cm