

## iQ500

### GS36NAI40

#### Diepvrieskast

#### Inox antiFingerprint


**A+++**


Vriezer met freshSense die de temperatuur constant houdt, en noFrost die ontdooien overbodig maakt.

- ✓ Een A+++ koelapparaat is uiterst zuinig.
- ✓ noFrost-technologie voorkomt ijsvorming zodat u nooit meer hoeft te ontdooien.
- ✓ freshSense houdt met sensoren de binnentemperatuur constant. Hierdoor blijven etenswaren gegarandeerd langer vers.
- ✓ De iceTwister, voor ijsblokjes wanneer u erom vraagt Gemakkelijk bij te vullen.
- ✓ De LED-lampen verlichten de binnenzijde helder en gelijkmatig, zonder te verblinden.
- ✓ Alle lades en glazen plateaus kunnen eenvoudig uit de vriezer genomen worden, Met varioZone deelt u de ruimte flexibel in.
- ✓ Koelapparaten met 90° openingshoek van de deur kunnen vlak tegen een muur of in een nis worden geplaatst.

#### Kenmerken

##### Technische gegevens

Temperatuur in display vriezer : Digitaal  
 Verlichting : Ja  
 Productcategorie : Vrieskast  
 Uitvoering : Vrijstaand  
 Meubel deur opties : Niet mogelijk  
 No-frost systeem : Koelkast en vriezer  
 Hoogte van het apparaat (mm) : 1860  
 Breedte apparaat (mm) : 600  
 Diepte apparaat (mm) : 650  
 Afmetingen inclusief verpakking hxbxd (mm) : 1900 x 740 x 650  
 Nettogewicht (kg) : 99,012  
 Brutoweight (kg) : 101,0  
 Aansluitwaarde (W) : 90  
 Minimale smeltveiligheid (A) : 10  
 Frequentie (Hz) : 50  
 Keurmerken : CE, VDE  
 Lengte elektriciteitsnoer (cm) : 230  
 Deurscharnier : Rechts verwisselbaar  
 Maximale bewaarduur bij stroomuitval (uren) : 25  
 Kleur en materiaal ombouw : chrome Inox-metallic  
 Alarmsignaal bij storing : Optisch en akoestisch  
 Deur afsluitbaar : Neen  
 Aantal vriesladen/manden : 5  
 Aantal vriesvakken met klep : 2  
 EAN-code : 4242003714096  
 Merk : Siemens  
 Productnaam : GS36NAI40  
 Productcategorie : Vrieskast  
 Energie-efficiëntieklasse (2010/30/EG) : A+++  
 Energieverbruik per jaar (kWh/annum) - NIEUW (2010/30/EG) : 156,00  
 Netto inhoud (l) - nieuw (2010/30/EC) : 237  
 No-frost systeem : Koelkast en vriezer  
 Bewaartijd bij storing (u) : 25  
 Invriescapaciteit in 24 uur (kg/24u) - nieuw (2010/30/EC) : 20  
 Klimaatklasse : SN-T  
 Geluidsniveau (dB (A) re 1pW) : 38  
 Type installatie : n.v.t

#### Optionele toebehoren

KS36ZAL00 Verbindingsset



4 242003 714096

# iQ500

## GS36NAI40

### Diepvrieskast

### Inox antiFingerprint

#### Kenmerken

##### Algemene informatie

- noFrost-techniek - nooit meer ontdooien
- Energie-efficiëntieklasse: A+++ op een schaal van energie-efficiëntieclassen van A+++ tot D# 156 kWu/jaar
- Totale netto-inhoud: 237 l
- Invriesvermogen: 20 kg in 24 uur
- Bewaartijd bij stroomonderbreking: 25 u

##### Uitrusting

- touchControl toetsen: Elektronische, tot op de graad nauwkeurige temperatuurregeling
- freshSense - constante temperatuur met intelligente sensortechnologie
- 5-voudig beveiligingssysteem
- Optisch en akoestisch waarschuwingssignaal bij temperatuurstijging
- Multi-Alarmsysteem met Memory-functie, signaal bij open deur en aanduiding bij stroomonderbreking
- Geluidsniveau: 38 dB(A) re 1 pW
- Eenvoudige deuropening met AirChannel-systeem
- Binnenuitrusting met metaallijsten
- Verticale handgreep, Inox
- In de hoogte verstelbare voetjes vooraan, rolwielletjes achteraan
- Deuren Inox antiFingerprint, zijwanden inox-metallic
- Draairichting deur rechts, verwisselbaar

##### Diepvriesgedeelte

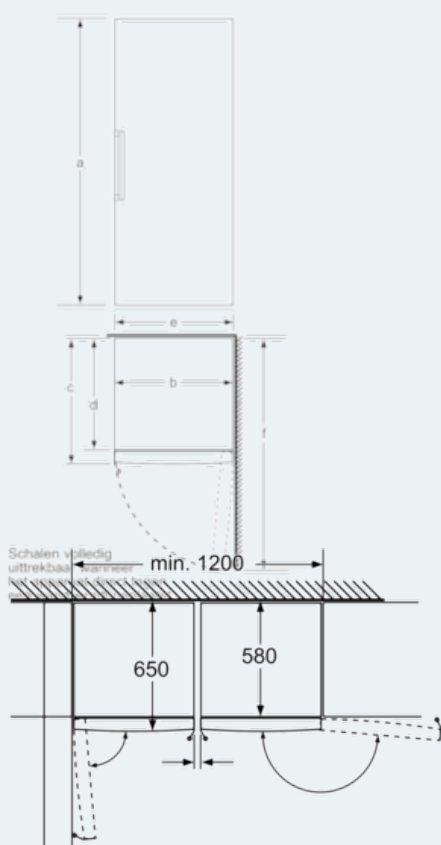
- multiAirflow-System
- Super-vriezen met automatische uitschakeling
- Uittrekbare iceTwister
- 2 intensieve vriesvakken met glazen legger en transparante klapdeur
- 5 transparante diepvriesladen, waarvan 2 bigBox
- varioZone - uitneembare glazen legplateaus voor extra ruimte!
- Diepvrieskalender
- LED-verlichting

##### Technische informatie

- Afmetingen toestel (H x B x D): 186 x 60 x 65 cm
- Klimaatklasse: SN-T

iQ500  
GS36NAI40  
Diepvrieskast  
Inox antiFingerprint

## Maattekeningen



Laden volledig uittrekbaar  
wanneer het apparaat direct  
tegen een wand is geplaatst. Afmeting in mm