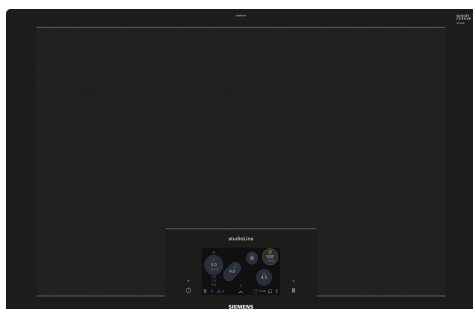


iQ700, Inductiekookplaat, 80 cm, Zwart, Vlakbouw EZ807KZY1E



Optionele toebehoren

HZ32WA00 Draadloze bluetooth thermometer, HZ390011 RVS braadpan tbv FlexInduction, HZ390012 Stoominzet voor braadpan, HZ390210 Systeem koekenpan Ø 15cm, HZ390220 Systeem koekenpan Ø 19cm, HZ390230 Systeem koekenpan Ø 21cm, HZ390240 Paella pan Ø 31 cm, HZ390250 Systeem koekenpan Ø 28cm, HZ39050 Kooksensor knop voor inductiekookplaat, HZ390512 Teppanyaki plaat (groot), HZ9ES100 ;, HZ9FE280 gietijzeren braadpan Ø 18 / 28 cm, HZ9SE030 3-delige pannenset, HZ9SE040 4 pieces set, HZ9SE060 6 pieces set

De freeInduction Plus kookplaat met Home Connect voor maximale flexibiliteit.

- ✓ TFT-Touchdisplay Plus: toont positie, grootte en vorm van de pan direct op het display en maakt een intuïtieve bediening van de kookplaat mogelijk.
- ✓ Home Connect: integreer je kookplaat in je slimme keuken.
- ✓ De CookingSensor Plus is een intelligent systeem dat overkoken voorkomt, dankzij een nauwkeurige temperatuurregeling.
- ✓ powerMove Pro: regel het warmteniveau in 5 verschillende stappen door uw pot of pan te verplaatsen.
- ✓ Onthoudt de temperatuurinstellingen van elke pan zodat u ze vrij over de kookplaat kunt verplaatsen - flexMotion.

Kenmerken

Technische gegevens

Productnaam/ Productfamilie: kookplaat
glaskeramiek
Uitvoering: Inbouw
Energietype: Elektrisch
Aantal kookzones: 5
Breedte: 792 mm
Afmetingen van het toestel: 76 x 792 x 512 mm
Afmetingen inclusief verpakking hxbxd: 152 x 951 x 636 mm
Nettogewicht: 24.8 kg
Brutogewicht: 28.2 kg
Indicator restwarmte: Apart
Positie bedieningspaneel: Vooraan
Kleur oppervlak: Zwart
Lengte elektriciteitsnoer: 150.0 cm
EAN-code: 4242003785102
Spanning: 220-240 V
Frequentie: 60; 50 Hz



iQ700, Inductiekookplaat, 80 cm, Zwart, Vlakbouw EZ807KZY1E

Kenmerken

- Kookplaat 80 cm: ruimte voor 5 potten or pannen.

Flexibiliteit van kookzones

- Free induction: gebruik kookgerei van elke vorm of grootte overal op het hele kookplaatoppervlak.
- 1375 cm²

Gebruiksgemak

- TFT-Touchdisplay Plus: bedien de kookplaat eenvoudig via het aanraakscherm en ontdek alle beschikbare functies dankzij full-text informatie en afbeeldingen.
- Volledig elektronische bediening op 17 niveaus: Pas de warmte nauwkeurig aan met 17 vermogensstanden (9 hoofdstanden en 8 tussenstanden).
- Warmhoudfunctie voor alle kookzones: houd gerechten warm op een vooraf ingesteld laag vermogen.
- stoptimer voor iedere kookzone
- : schakelt de kookzone uit aan het einde van de ingestelde tijd (bijv. voor gekookte eieren).
- Kookwekker
- : er klinkt een alarm aan het einde van de ingestelde tijd (bijv. voor pasta).
- countUp timer
- : laat zien hoeveel tijd er is verstreken sinds het starten van de timer (bijv. voor aardappelen).

Tijdsbesparing en efficiëntie

- powerBoost-functie voor alle inductiekookzones
- : water kookt sneller dankzij 50% meer energie dan het hoogste niveau.
- panBoost: verwarmt pannen sneller dan op de hoogste stand en beschermt tegelijkertijd de pancoating.
- powerMove Pro: verhoog of verlaag het vermogen eenvoudig door de pot naar voren of naar achteren te bewegen (5 niveaus).
- flexMotion: bij het verplaatsen van een kookpot naar een andere kookzone worden alle vorige instellingen overgezet naar de nieuwe zone met één druk op de knop.
- quickStart functie: bij het inschakelen selecteert de kookplaat automatisch de kookzone met kookgerei.
- reStart functie: herstel in geval van onbedoeld uitschakelen alle vorige instellingen door de kookplaat binnen 4 seconden weer in te schakelen.

Kookhulp

- cookControl Plus: vind gemakkelijk de juiste temperatuurinstelling voor een bepaald gerecht in het touch-display.
- cookingSensor Plus: voorkomt overkoken van pannen met de automatische temperatuurregeling van de pot-bevestigde sensor.

Connectiviteit

- Home Connect via WLAN (bediening op afstand): controleer of de kookplaat is uitgeschakeld ook als je niet thuis bent, en vind recepten of extra functies in de Home Connect app.
- cookConnect System (met passende dampkap): activeert automatisch de afzuigkap tijdens het koken, dankzij de wifi-verbinding van kookplaat en geschikte afzuigkap.

Design

- Pur design, vlakbouw - studioLine
- studioLine exclusive zone opdruk: minimalistisch ontwerp dankzij de donkere kleur.

Veiligheid

- Digital 3-step: geeft aan welke kookzones heet of warm zijn.
- Kinderbeveiliging: voorkom onbedoelde activering van de kookplaat.
- Pauze-functie: het verwarmingsproces pauzeren, bijv. om de deur te beantwoorden.
- Hoofdschakelaar: schakel alle kookzones uit met een druk op de knop.
- Veiligheidsuitschakeling: om veiligheidsredenen stopt de verwarming na een vooraf ingestelde tijd zonder interactie (aanpasbaar).

Installatie

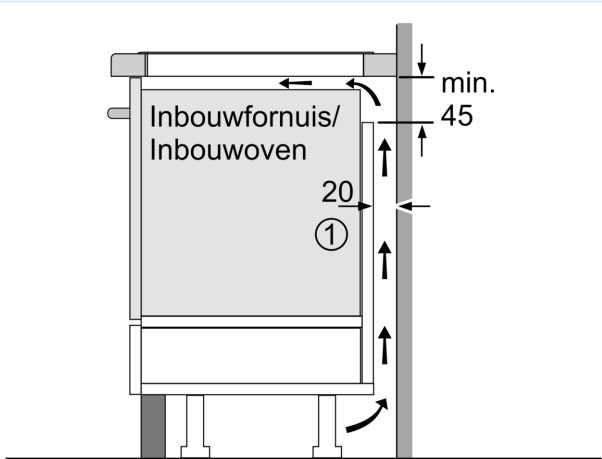
- Toestelafmetingen (HxBxD): 76 x 792 x 512
- Inbouwafmetingen (HxLxl mm): 76 x 796 x 516
- Minimale dikte van het werkblad: 16 mm
- Aansluitwaarde: 7400 W
- Energiebeheer-functie: beperk het maximale vermogen indien nodig (afhankelijk van de zekering van de elektrische installatie).
- Aansluitsnoer: Aansluitkabel 150 cm, Aansluitkabel inbegrepen

Toebehoren

- Draadloze sensor cookingSensor Plus inbegrepen
- Voor inbouw in natuursteen, graniet of kunststof werkbladen. Andere werkbladmaterialen vereisen een geschiktheidscontrole bij de werkbladfabrikant.

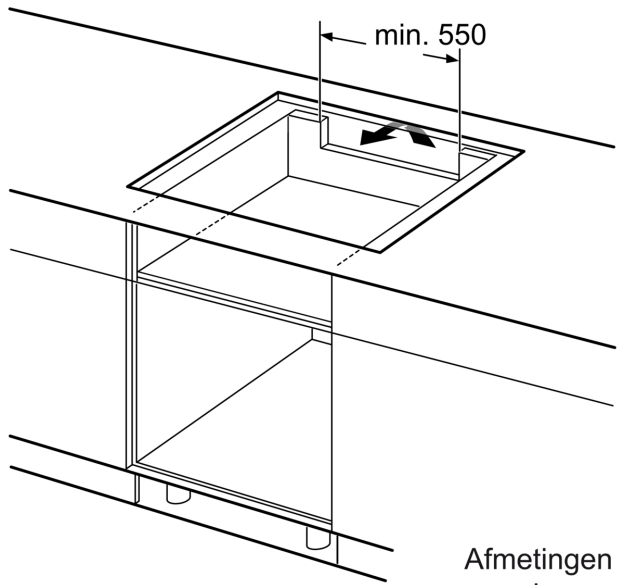
**iQ700, Inductiekookplaat, 80 cm,
Zwart, Vlakinbouw
EZ807KZY1E**

Maattekeningen

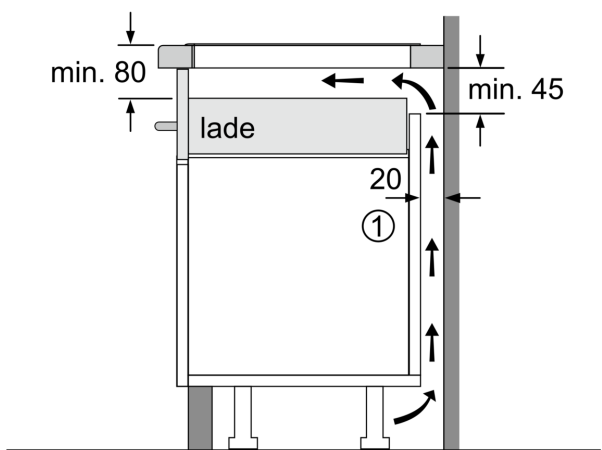


① Er moet voor een ventilatiespleet worden gezorgd.

Afmetingen in mm



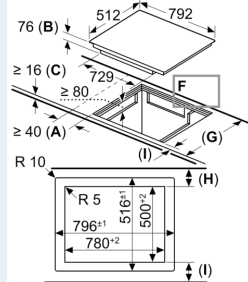
Afmetingen in mm



① Ventilatie ruimte moet gerealiseerd worden.

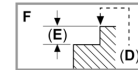
Afmeting in mm

Afmeting in mm



- A: Minimale afstand van de uitsparing van de kookplaat tot de wand.
- B: Maximale inbouwdiepte
- C: De vrije ruimte tussen het oppervlakte van het werkblad en de bovenkant van het front van de oven moet 40 mm zijn. Raadpleeg de ruimtevereisten voor de oven.
- D: Max. 1 aanschuing
- E: 6,5^{10,5}

Het werkblad waarin de kookplaat moet worden geïnstalleerd moet bestand zijn tegen belastingen van ca. 60 kg; er moeten indien nodig geschikte steunconstructies worden gebruikt.



G	H	I
585-600	50	≥ 35
> 600	≥ 50	≥ 50