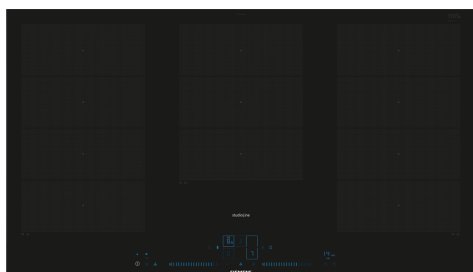


iQ700, Inductiekookplaat, 90 cm, Zwart EX977NXV6E



Optionele toebehoren

HZ32WA00 Draadloze bluetooth thermometer, HZ390011 RVS braadpan tbv FlexInduction, HZ390012 Stoominzet voor braadpan, HZ390090 Wok 3-delig set, HZ390210 Systeem koekenpan Ø 15cm, HZ390220 Systeem koekenpan Ø 19cm, HZ390230 Systeem koekenpan Ø 21cm, HZ390512 Teppanyaki plaat (groot), HZ390522 Grillplaat, HZ394301 Verbindingslijst, HZ9ES100 :, HZ9FE280 gietijzeren braadpan Ø 18 / 28 cm, HZ9FF010 Flex pan, Maat L, HZ9FF030 Flex pan set, 3 stuks (2xS, 1xM), HZ9FF040 Flex pan set, 4 stuks (2xS, 1xM, 1xL), HZ9SE030 3-delige pannenset, HZ9SE040 4 pieces set, HZ9SE060 6 pieces set, HZ9TY010 Teppan Yaki plaat

De moderne flexInduction kookplaat – voor meer flexibiliteit bij het koken.

- ✓ flexInduction – Slimme kookzone die zich aan uw kookgerei aanpast.
- ✓ Home Connect: integreer je kookplaat in je slimme keuken.
- ✓ fryingSensor Plus – Nooit meer laat u nog iets aanbranden.
- ✓ powerMove Plus: pas het vermogensniveau in 3 stappen aan door het kookgerei te verplaatsen.
- ✓ Slimme flexZones schakelen automatisch tussen kookzones voor maximale flexibiliteit.

Kenmerken

Technische gegevens

Productnaam/ Productfamilie: kookplaat
glaskeramiek
Uitvoering: Inbouw
Energietype: Elektrisch
Aantal kookzones: 5
Inbouwafmetingen: 51 x 880-880 x 490-500 mm
Breedte: 912 mm
Afmetingen van het toestel: 51 x 912 x 520 mm
Afmetingen inclusief verpakking hxbxd: 130 x 1070 x 610 mm
Nettogewicht: 18.9 kg
Brutogewicht: 22.7 kg
Indicator restwarmte: Apart
Positie bedieningspaneel: Vooraan
Materiaal vangschaal: Glaskeramisch
Kleur oppervlak: Zwart
Lengte elektriciteits snoer: 110.0 cm
EAN-code: 4242003921517
Spanning: 220-240 V
Frequentie: 50; 60 Hz



iQ700, Inductiekookplaat, 90 cm, Zwart EX977NXV6E

Kenmerken

- Kookplaat 90 cm: ruimte voor 5 potten or pannen.

Flexibiliteit van kookzones

- 3 flexInduction-kookzones: gebruik kookgerei van elke vorm of afmeting waar dan ook binnen de 40 cm lange zone.
- Kookzone linksvoor: 200 mm, 240 mm, 2.2 kW (max. 3.7 kW)
- Kookzone linksachter: 200 mm, 240 mm, 2.2 kW (max. 3.7 kW)
- Kookzone midden achteraan: 240 mm, 300 mm, 2.6 kW (max. 3.7 kW)
- Kookzone rechtsachter: 200 mm, 240 mm, 2.2 kW (max. 3.7 kW)
- Kookzone rechtsvoor: 200 mm, 240 mm, 2.2 kW (max. 3.7 kW)

Gebruiksgemak

- Blue lightSlider sensorbediening: intuïtieve bediening via de 2 blauw verlichte slider displays (onzichtbaar wanneer uitgeschakeld)
- Volledig elektronische bediening op 17 niveaus: Pas de warmte nauwkeurig aan met 17 vermogensstanden (9 hoofdstanden en 8 tussenstanden).
- Warmhoudfunctie voor alle kookzones: houd gerechten warm op een vooraf ingesteld laag vermogen.
- stoptimer voor iedere kookzone
- : schakelt de kookzone uit aan het einde van de ingestelde tijd (bijv. voor gekookte eieren).
- Kookwekker
- : er klinkt een alarm aan het einde van de ingestelde tijd (bijv. voor pasta).
- countUp timer
- : laat zien hoeveel tijd er is verstreken sinds het starten van de timer (bijv. voor aardappelen).

Tijdsbesparing en efficiëntie

- powerBoost-functie voor alle inductiekookzones
- : water kookt sneller dankzij 50% meer energie dan het hoogste niveau.
- panBoost: verwarmt pannen sneller dan op de hoogste stand en beschermt tegelijkertijd de pancoating.
- Kookzones worden automatisch verbonden of gescheiden op basis van de vorm en grootte van het geplaatste kookgerei.
- powerMove Plus: verhoog of verlaag het vermogensniveau door de pot eenvoudig naar voren of naar achteren te bewegen.
- flexMotion: bij het verplaatsen van een kookpot naar een andere kookzone worden alle vorige instellingen overgezet naar de nieuwe zone met één druk op de knop.
- Bij het verplaatsen van een kookpot passen de instellingen zich aan en past de kookzone zich automatisch aan de grootte van het kookgerei aan.
- quickStart functie: bij het inschakelen selecteert de kookplaat automatisch de kookzone met kookgerei.
- reStart functie: herstel in geval van onbedoeld uitschakelen alle vorige instellingen door de kookplaat binnen 4 seconden weer in te schakelen.

Kookhulp

- fryingSensor Plus regelbaar voor 5 temperaturen: voorkomt

aanbranden door de automatische temperatuurregeling van de ingebouwde sensor.

- Gerechten assistent: vind eenvoudig de juiste temperatuurinstelling voor een bepaald gerecht via de Home Connect app.

Connectiviteit

- Home Connect via WLAN (bediening op afstand): controleer of de kookplaat is uitgeschakeld ook als je niet thuis bent, en vind recepten of extra functies in de Home Connect app.
- cookConnect System (met passende dampkap): activeert automatisch de afzuigkap tijdens het koken, dankzij de wifi-verbinding van kookplaat en geschikte afzuigkap.

Design

- studioLine, Black zijprofielen
- studioLine exclusive zone opdruk: minimalistisch ontwerp dankzij de donkere kleur.

Veiligheid

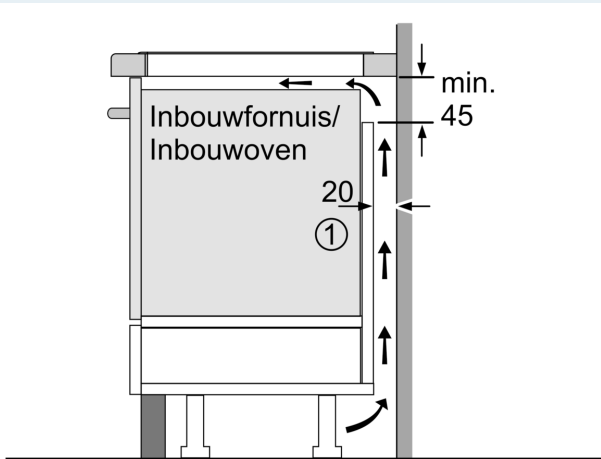
- 2-fasige aanduiding van de restwarmte voor iedere kookzone: geeft aan welke kookzones heet of warm zijn.
- Kinderbeveiliging: voorkomt onbedoelde activering van de kookplaat.
- wipeGuard: beveiliging van de instellingen gedurende 30 seconden: veeg overgekookte vloeistoffen af zonder onbedoeld de instellingen te wijzigen (blokkeer alle aanraaktoetsen gedurende 30 seconden).
- Hoofdschakelaar: schakel alle kookzones uit met een druk op de knop.
- Veiligheidsuitschakeling: om veiligheidsredenen stopt de verwarming na een vooraf ingestelde tijd zonder interactie (aanpasbaar).
- Display energieverbruik: toont het elektriciteitsverbruik van het laatste kookproces.

Installatie

- Toestelafmetingen (HxBxD): 51 x 912 x 520
- Inbouwafmetingen (HxBxD) : 51 x 880 x (490 - 500)
- Minimale dikte van het werkblad: 16 mm
- Aansluitwaarde: 11100 W
- Energiebeheer-functie: beperk het maximale vermogen indien nodig (afhankelijk van de zekering van de elektrische installatie).
- Aansluitsnoer: 110 cm, Aansluitkabel inbegrepen
- Deze kookplaat kan niet driefasig (3x 230V) zonder nulleider worden aangesloten.

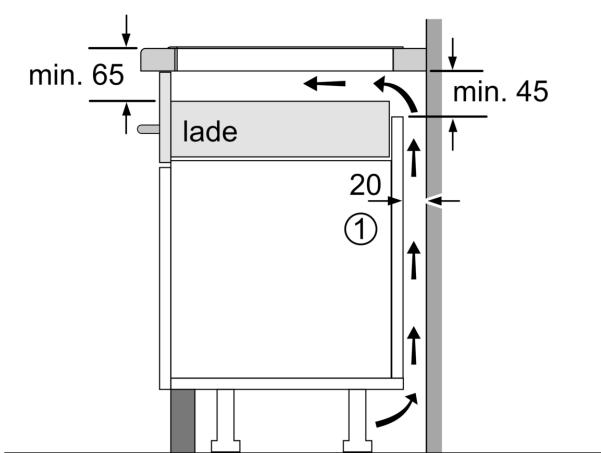
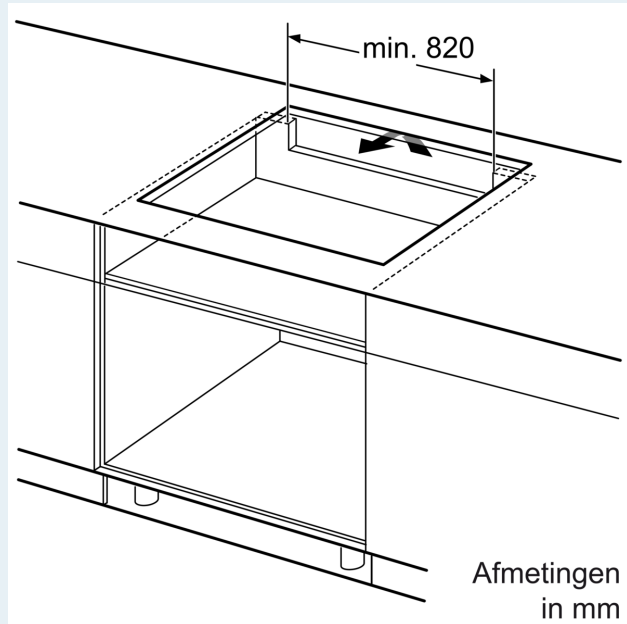
**iQ700, Inductiekookplaat, 90 cm,
Zwart
EX977NXV6E**

Maattekeningen



① Er moet voor een ventilatiespleet worden gezorgd.

Afmetingen in mm



① Er moet voor een ventilatiespleet worden gezorgd.

Afmetingen in mm

Afmeting in mm

A: Minimum afstand van de fornuisuitsparing tot de wand.
B: Inbouwdiepte
C: De vrije ruimte tussen het oppervlak van het werkblad en de bovenkant van het front van de oven moet 30 mm bedragen. Raadpleeg de ruimtevereisten voor de oven.

Het werkblad waarin het fornuis moet worden geïnstalleerd moet bestand zijn tegen belastingen van ca. 60 kg; er moeten geschikte steunconstructies worden gebruikt indien nodig.

D	E	F
585-600	50	≥ 35
> 600	≥ 50	≥ 50