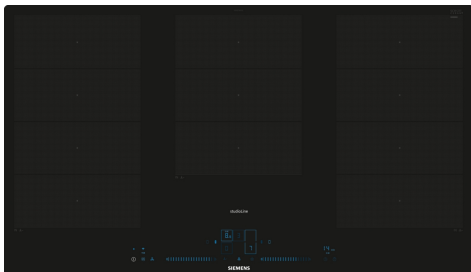


iQ700, Inductiekookplaat, 90 cm, Zwart, Vlakbouw EX907NXV6E



HZ32WA00 Draadloze bluetooth thermometer, HZ390011 RVS braadpan tbv FlexInduction, HZ390012 Stoominzet voor braadpan, HZ390090 Wok 3-delig set, HZ390210 Systeem koekenpan Ø 15cm, HZ390220 Systeem koekenpan Ø 19cm, HZ390230 Systeem koekenpan Ø 21cm, HZ390512 Teppanyaki plaat (groot), HZ390522 Grillplaat, HZ9CF240 Koekenpan, gecoat 24cm Ø, HZ9CF280 Koekenpan, gecoat 28cm Ø, HZ9ES100, HZ9FE280 gietijzeren braadpan Ø 18 / 28 cm, HZ9FF010 Flex pan, Maat L, HZ9FF030 Flex pan set, 3 stuks (2xS, 1xM), HZ9FF040 Flex pan set, 4 stuks (2xS, 1xM, 1xL), HZ9SE030 3-delige pannenset, HZ9SE040 4 pieces set, HZ9SE060 6 pieces set, HZ9TY010 Teppan Yaki plaat

De moderne flexInduction kookplaat – voor meer flexibiliteit bij het koken.

- ✓ flexInduction – Slimme kookzone die zich aan uw kookgerei aanpast.
- ✓ Home Connect: integreer je kookplaat in je slimme keuken.
- ✓ fryingSensor Plus – Nooit meer laat u nog iets aanbranden.
- ✓ powerMove Plus: pas het vermogensniveau in 3 stappen aan door het kookgerei te verplaatsen.
- ✓ Slimme flexZones schakelen automatisch tussen kookzones voor maximale flexibiliteit.

Productnaam/ Productfamilie: kookplaat
glaskeramik
Inbouw/vrijstaand: Inbouw
Energietype: Elektrisch
Aantal kookzones: 5
Breedte: 892 mm
Afmetingen van het toestel (hxbxd): 56x892x512 mm
Afmetingen inclusief verpakking h x b x d: 130 x 1080 x 610 mm
Nettogewicht: 19.0 kg
Brutogewicht: 22.8 kg
Indicator restwarmte: Apart
Positie bedieningspaneel: Vooraan
Materiaal vangschaal: Glaskeramisch
Kleur oppervlak: Zwart
Lengte elektriciteitsnoer: 110.0 cm
EAN-code: 4242003921494
Spanning: 220-240 V
Frequentie: 50; 60 Hz



iQ700, Inductiekookplaat, 90 cm, Zwart, Vlakbouw EX907NXV6E

- Kookplaat 90 cm: ruimte voor 5 potten or pannen.

Flexibiliteit van kookzones

- 3 flexInduction-kookzones: gebruik kookgerei van elke vorm of afmeting waar dan ook binnen de 40 cm lange zone.
- Kookzone linksvoor: 200 mm, 240 mm, 2.2 kW (max. 3.7 kW)
- Kookzone linksachter: 200 mm, 240 mm, 2.2 kW (max. 3.7 kW)
- Kookzone midden achteraan: 240 mm, 300 mm, 2.6 kW (max. 3.7 kW)
- Kookzone rechtsachter: 200 mm, 240 mm, 2.2 kW (max. 3.7 kW)
- Kookzone rechtsvoor: 200 mm, 240 mm, 2.2 kW (max. 3.7 kW)

Gebruiksgemak

- Blue dual lightSlider sensorbediening: intuïtieve bediening via de 2 blauw verlichte slider displays (onzichtbaar wanneer uitgeschakeld)
- Volledig elektronische bediening op 17 niveaus: Pas de warmte nauwkeurig aan met 17 vermogensstanden (9 hoofdstanden en 8 tussenstanden).
- Warmhoudfunctie voor alle kookzones: houd gerechten warm op een vooraf ingesteld laag vermogen.
- stoptimer voor iedere kookzone
- : schakelt de kookzone uit aan het einde van de ingestelde tijd (bijv. voor gekookte eieren).
- Kookwekker
- : er klinkt een alarm aan het einde van de ingestelde tijd (bijv. voor pasta).
- countUp timer
- : laat zien hoeveel tijd er is verstreken sinds het starten van de timer (bijv. voor aardappelen).

Tijdsbesparing en efficiëntie

- powerBoost-functie voor alle inductiekookzones
- : water kookt sneller dankzij 50% meer energie dan het hoogste niveau.
- panBoost: verwarmt pannen sneller dan op de hoogste stand en beschermt tegelijkertijd de pancoating.
- Kookzones worden automatisch verbonden of gescheiden op basis van de vorm en grootte van het geplaatste kookgerei.
- powerMove Plus: verhoog of verlaag het vermogensniveau door de pot eenvoudig naar voren of naar achteren te bewegen.
- flexMotion: bij het verplaatsen van een kookpot naar een andere kookzone worden alle vorige instellingen overgezet naar de nieuwe zone met één druk op de knop.
- Bij het verplaatsen van een kookpot passen de instellingen zich aan en past de kookzone zich automatisch aan de grootte van het kookgerei aan.
- quickStart functie: bij het inschakelen selecteert de kookplaat automatisch de kookzone met kookgerei.
- reStart functie: herstel in geval van onbedoeld uitschakelen alle vorige instellingen door de kookplaat binnen 4 seconden weer in te schakelen.

Kookhulp

- fryingSensor Plus regelbaar voor 5 temperaturen: voorkomt

aanbranden door de automatische temperatuurregeling van de ingebouwde sensor.

- Gerechten assistent: vind eenvoudig de juiste temperatuurinstelling voor een bepaald gerecht via de Home Connect app.

Connectiviteit

- Home Connect via WLAN (bediening op afstand): controleer of de kookplaat is uitgeschakeld ook als je niet thuis bent, en vind recepten of extra functies in de Home Connect app.
- cookConnect System (met passende dampkap): activeert automatisch de afzuigkap tijdens het koken, dankzij de wifi-verbinding van kookplaat en geschikte afzuigkap.

Design

- Pur design, vlakbouw - studioLine
- studioLine exclusive zone opdruk: minimalistisch ontwerp dankzij de donkere kleur.

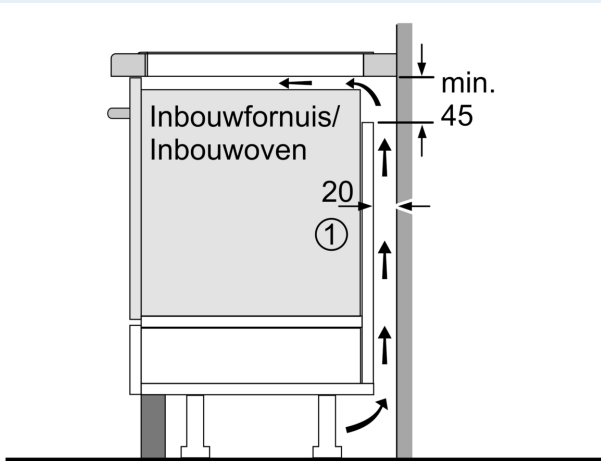
Veiligheid

- 2-fasige aanduiding van de restwarmte voor iedere kookzone: geeft aan welke kookzones heet of warm zijn.
- Kinderbeveiliging: voorkomt onbedoelde activering van de kookplaat.
- wipeGuard: beveiliging van de instellingen gedurende 30 seconden: veeg overgekookte vloeistoffen af zonder onbedoeld de instellingen te wijzigen (blokkeer alle aanraaktoetsen gedurende 30 seconden).
- Hoofdschakelaar: schakel alle kookzones uit met een druk op de knop.
- Veiligheidsuitschakeling: om veiligheidsredenen stopt de verwarming na een vooraf ingestelde tijd zonder interactie.
- Display energieverbruik: toont het elektriciteitsverbruik van het laatste kookproces.

Installatie

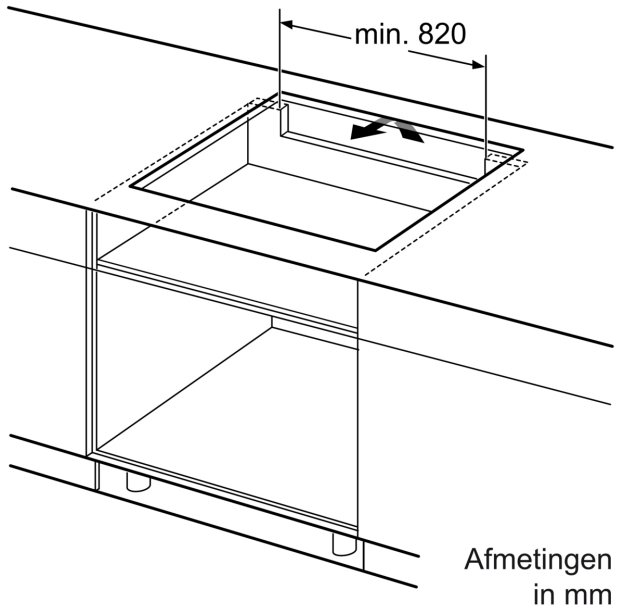
- Toestelafmetingen (HxBxD): 56 x 892 x 512
- Inbouwafmetingen (HxLxl mm): 56 x 896 x 516
- Minimale dikte van het werkblad: 16 mm
- Aansluitwaarde: 11100 W
- Energiebeheer-functie: beperk het maximale vermogen indien nodig (afhankelijk van de zekering van de elektrische installatie).
- Aansluitsnoer: 110 cm, Aansluitkabel inbegrepen
- Deze kookplaat kan niet driefasig (3x 230V) zonder nulleider worden aangesloten.
- Voor inbouw in natuursteen, graniet of kunststof werkbladen. Andere werkbladmaterialen vereisen een geschiktheidscontrole bij de werkbladfabrikant.

iQ700, Inductiekookplaat, 90 cm,
Zwart, Vlakinbouw
EX907NXV6E



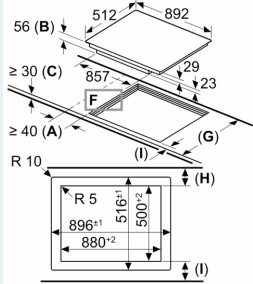
① Er moet voor een ventilatiespleet worden gezorgd.

Afmetingen in mm

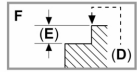


Afmetingen in mm

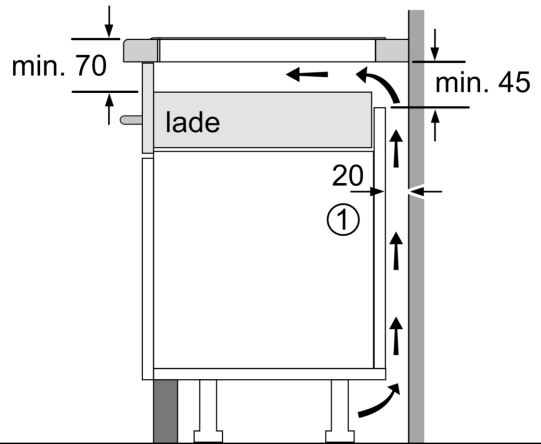
Afmeting in mm



- A: Minimum afstand van de fornuisuitsparing tot de wand.
 - B: Inbouwdiepte
 - C: De vrije ruimte tussen het oppervlak van het werkblad en de bovenkant van het front van de oven moet 30 mm bedragen. Raadpleeg de ruimtevereisten voor de oven.
 - D: Max. 1 aanschuing
 - E: 6.5^{+0.5}
- Het werkblad waarin het fornuis moet worden geïnstalleerd moet bestand zijn tegen belastingen van ca. 60 kg; er moeten geschikte steunconstructies worden gebruikt indien nodig.



G	H	I
585-600	50	≥ 35
> 600	≥ 50	≥ 50



① Er moet voor een ventilatiespleet worden gezorgd.

Afmetingen in mm