

## iQ700, Induction kookplaat, 80 cm, EX877LYV1E



De moderne flexInduction kookplaat – voor meer flexibiliteit bij het koken.

- ✓ flexInduction Plus past de kookzone aan naargelang het kookgerei (tot 30 cm diameter) - voor méér flexibiliteit.
- ✓ powerMove Plus: intuïtieve controle dankzij de 3 verschillende temperatuurzones - bij contact geactiveerd.
- ✓ Met de dual lightSlider sensor wordt de bediening een kinderspel.
- ✓ Home Connect: Informatie over je kookplaat, waar je ook bent - met de eenvoudig te gebruiken Home Connect App.
- ✓ Met het praktische cookConnect System om diverse functies van de afzuigkap direct te bedienen vanaf de kookplaat. (Met bijpassende afzuigkap)
- ✓ De fryingSensor Plus regelt de temperatuur in pot of pan zodat er niets meer kan aanbranden.

### Kenmerken

#### Technische gegevens

Productnaam/ Productfamilie : kookplaat glaskeramiek  
 Uitvoering : Inbouw  
 Energiesoort : Elektrisch  
 Aantal zones dat tegelijk kan worden gebruikt : 4  
 Inbouwafmetingen : 51 x 750-780 x 490-500  
 Breedte apparaat (mm) : 812  
 Afmetingen van het toestel (mm) : 51 x 812 x 520  
 Afmetingen inclusief verpakking hxbxd (mm) : 126 x 953 x 603  
 Nettogewicht (kg) : 17,223  
 Brutogewicht (kg) : 18,7  
 Indicator restwarmte : Apart  
 Positie bedieningspaneel : Voorzijde kookplaat  
 Materiaal vangschaal : glaskeramisch  
 Kleur oppervlak : zwart  
 Keurmerken : AENOR, CE  
 Lengte elektriciteits snoer (cm) : 110  
 EAN-code : 4242003759769  
 Aansluitwaarde (W) : 7400  
 Spanning (V) : 220-240  
 Frequentie (Hz) : 50; 60



### Optionele toebehoren

HZ390522	Grillplaat
HZ390512	Teppanyaki plaat (groot)
HZ390250	Systeem koekenpan Ø 28cm
HZ390230	Systeem koekenpan Ø 21cm
HZ390220	Systeem koekenpan Ø 19cm
HZ390210	Systeem koekenpan Ø 15cm
HZ390012	Stoominzet voor braadpan
HZ390011	RVS braadpan tbv FlexInduction

## iQ700, Induction kookplaat, 80 cm, EX877LYV1E

### Kenmerken

- 4 inductiekookzones
- flexInduction Plus (2 flex-zones + middenzone)
- flexInductie Extra (2 flex-zones + 2 middenzones)

#### Comfort / Zekerheid:

- fryingSensor Plus regelbaar op 5 temperaturen
- powerBoost-functie voor alle inductiekookzones
- PanBoost
- Timer voor iedere kookzone
- Kookwekker
- Count-up timer
- powerMove Plus
- flexMotion
- reStart functie
- quickStart functie
- Kookpothetkenning
- Energiebeheer-functie
- Veiligheidsuitschakeling
- Kinderbeveiliging
- wipeGuard: beveiliging van de instellingen gedurende 30 seconden
- Volledig elektronische bediening op 17 niveaus
- Hoofdschakelaar On/Off
- 2-fasige aanduiding van de restwarmte voor iedere kookzone
- Display energieverbruik

#### Design:

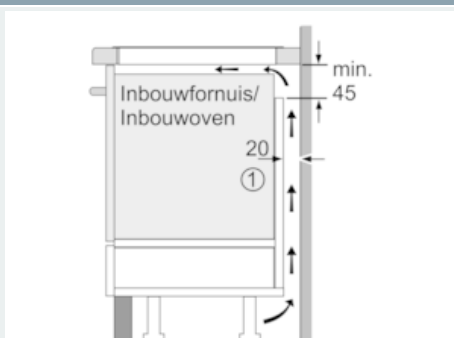
- Dual lightSlider sensorbediening
- Facet-design
- Mogelijk te combineren met andere "Facet-design" vitrokeramische kookplaten

#### Afmetingen:

- Minimale dikte van het werkvlak: 3 cm
- Afmetingen toestel (HxBxD): 51 x 812 x 520 mm
- Inbouwafmetingen (HxBxD): 51 x 750-780 x 490-500 mm
- Aansluitwaarde: 7,4 kW

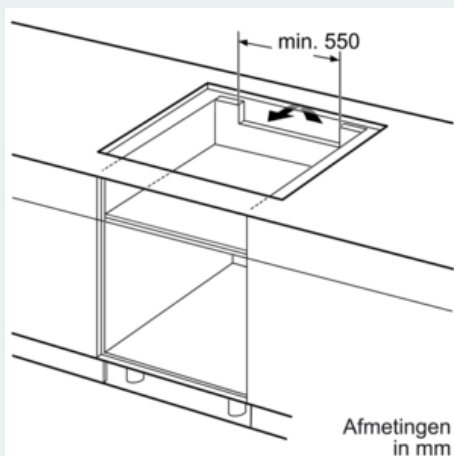
## iQ700, Induction kookplaat, 80 cm, EX877LYV1E

### Maattekeningen

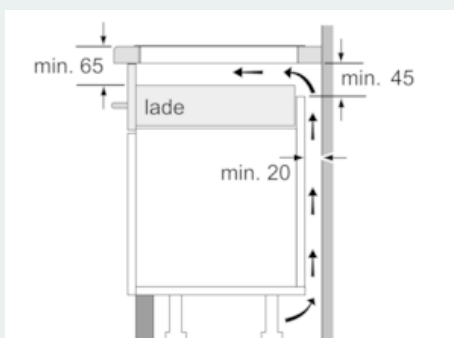


①  
Er moet voor een ventilatiespleet  
worden gezorgd.

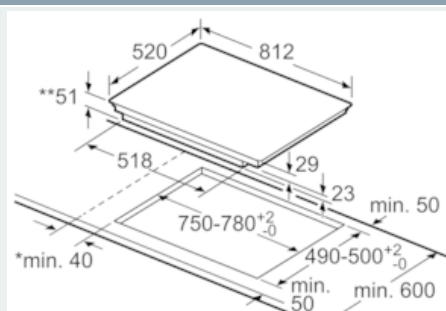
Afmetingen in mm



Afmetingen  
in mm



Afmetingen in mm



\* Minimale afstand van  
kookplaatuitsparing tot de wand  
\*\* Inbouwdiepte  
\*\*\* met ondergebouwde bakoven min. 30,  
eventueel meer; zie maatvereisten  
van de bakoven

Afmeting in mm