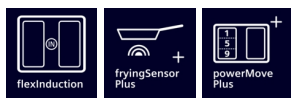
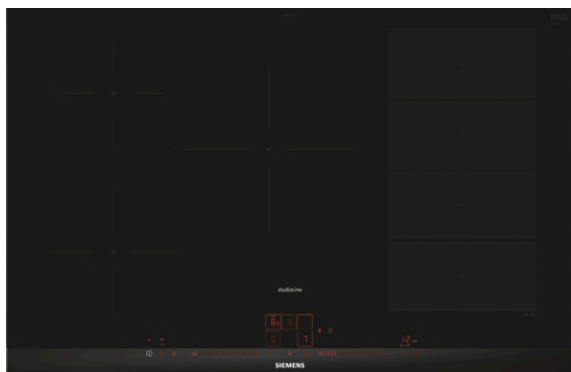


## iQ700, Induction kookplaat, 80 cm EX877LVV5E



De moderne flexInduction kookplaat – voor meer flexibiliteit bij het koken.

- ✓ flexInduction – Slimme kookzone die zich aan uw kookgerei aanpast.
- ✓ Informatie over je kookplaat, waar je ook bent - met de Home Connect app op smartphone of tablet.
- ✓ fryingSensor Plus – Nooit meer laat u nog iets aanbranden.
- ✓ powerMove Plus: pas het vermogensniveau in 3 stappen aan door het kookgerei te verplaatsen.
- ✓ powerBoost – Verhoogt het vermogen van een inductiezone tot 50%.

### Kenmerken

#### Technische gegevens

Productnaam/ Productfamilie : kookplaat glaskeramiek  
 Uitvoering : Inbouw  
 Energiesoort : Elektrisch  
 Aantal zones dat tegelijk kan worden gebruikt : 5  
 Inbouwafmetingen : 51 x 750-780 x 490-500 mm  
 Breedte apparaat : 812 mm  
 Afmetingen van het toestel : 51 x 812 x 520 mm  
 Afmetingen inclusief verpakking hxbxd : 126 x 953 x 608 mm  
 Nettogewicht : 14,4 kg  
 Brutogewicht : 18,1 kg  
 Indicator restwarmte : Apart  
 Positie bedieningspaneel : Front  
 Materiaal vangschaal : Glaskeramisch  
 Kleur oppervlak : Zwart  
 Lengte elektriciteits snoer : 110 cm  
 EAN-code : 4242003838433  
 Spanning : 220-240 V  
 Frequentie : 50; 60 Hz



### Optionele toebehoren

HZ9SE060 : 6 pieces set , HZ9SE040 : 4 pieces set , HZ9SE030 : 3-delige pannenset , HZ9FE280 : gietijzeren braadpan Ø 18 / 28 cm , HZ394301 : Verbindingslijst , HZ390522 : Grillplaat , HZ390512 : Teppanyaki plaat (groot) , HZ390230 : Systeem koekenpan Ø 21cm , HZ390220 : Systeem koekenpan Ø 19cm , HZ390210 : Systeem koekenpan Ø 15cm , HZ390090 : Wok 3-delig set , HZ390012 : Stoominzet voor braadpan , HZ390011 : RVS braadpan tbv FlexInduction

## iQ700, Induction kookplaat, 80 cm EX877LVV5E

### Kenmerken

- Kookplaat 80 cm: ruimte voor 5 potten or pannen.

#### Flexibiliteit van kookzones

- 1 flexInduction-kookzone: gebruik kookgerei van elke vorm of afmeting waar dan ook binnen de 40 cm lange zone.
- Kookzone linksvoor: 180 mm, 1.8 kW (max. 3.1 kW)
- Kookzone linksachter: 145 mm, 1.4 kW (max. 2.2 kW)
- Kookzone midden: 240 mm, 2.2 kW (max. 3.7 kW)
- Kookzone rechtsachter: 200 mm, 210 mm, 2.2 kW (max. 3.7 kW)
- Kookzone rechtsvoor: 200 mm, 210 mm, 2.2 kW (max. 3.7 kW)

#### Gebruiksgemak

- Dual lightSlider sensorbediening: intuïtieve bediening via de 2 verlichte slider displays (onzichtbaar wanneer uitgeschakeld)
- Volledig elektronische bediening op 17 niveaus: Pas de warmte nauwkeurig aan met 17 vermogensstanden (9 hoofdstanden en 8 tussenstanden).
- Warmhoudfunctie voor alle kookzones: houd gerechten warm op een vooraf ingesteld laag vermogen.
- Timer voor iedere kookzone
- : schakelt de kookzone uit aan het einde van de ingestelde tijd (bijv. voor gekookte eieren).
- Kookwekker
- : er klinkt een alarm aan het einde van de ingestelde tijd (bijv. voor pasta).
- Count-up timer
- : laat zien hoeveel tijd er is verstreken sinds het starten van de timer (bijv. voor aardappelen).

#### Tijdsbesparing en efficiëntie

- powerBoost-functie voor alle inductiekookzones
- : water kookt sneller dankzij 50% meer energie dan het hoogste niveau.
- panBoost: verwarmt pannen sneller dan op de hoogste stand en beschermt tegelijkertijd de pancoating.
- powerMove Plus: verhoog of verlaag het vermogensniveau door de pot eenvoudig naar voren of naar achteren te bewegen.
- quickStart functie: bij het inschakelen selecteert de kookplaat automatisch de kookzone met kookgerei.
- reStart functie: herstel in geval van onbedoeld uitschakelen alle vorige instellingen door de kookplaat binnen 4 seconden weer in te schakelen.

#### Kookhulp

- fryingSensor Plus regelbaar voor 5 temperaturen: voorkomt aanbranden door de automatische temperatuurregeling van de ingebouwde sensor.
- Gerechten assistent: vind eenvoudig de juiste temperatuurinstelling voor een bepaald gerecht via de Home Connect app.

#### Connectiviteit

- Home Connect via WLAN (bediening op afstand): controleer of de kookplaat is uitgeschakeld ook als je niet thuis bent, en vind recepten of extra functies in de Home Connect app.
- cookConnect System (met passende dampkap): activeert automatisch de afzuigkap tijdens het koken, dankzij de wifi-verbinding van kookplaat en geschikte afzuigkap.

#### Design

- Facet-design, Black zijprofielen
- studioline exclusive zone opdruk: minimalistisch ontwerp dankzij de donkere kleur.

#### Veiligheid

- 2-fasige aanduiding van de restwarmte voor iedere kookzone: geeft aan welke kookzones heet of warm zijn.
- Kinderbeveiliging: voorkom onbedoelde activering van de kookplaat.
- wipeGuard: beveiliging van de instellingen gedurende 30 seconden: veeg overgekookte vloeistoffen af zonder onbedoeld de instellingen te wijzigen (blokkeer alle aanraaktoetsen gedurende 30 seconden).
- Hoofdschakelaar: schakel alle kookzones uit met een druk op de knop.
- Veiligheidsuitschakeling: om veiligheidsredenen stopt de verwarming na een vooraf ingestelde tijd zonder interactie (aanpasbaar).
- Display energieverbruik: toont het elektriciteitsverbruik van het laatste kookproces.

#### Installatie

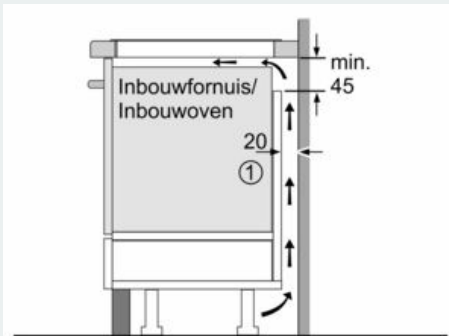
- Toestelafmetingen (HxBxD): 51 x 812 x 520
- Inbouwafmetingen (HxBxD) : 51 x 750 x (490 - 500)
- Minimale dikte van het werkblad: 16 mm
- Aansluitwaarde: 7400 W
- Energiebeheer-functie: beperk het maximale vermogen indien nodig (afhankelijk van de zekering van de elektrische installatie).
- Aansluitsnoer: 110 cm, Aansluitkabel inbegrepen

#### Toebehoren

- N\*\*0103 inbegrepen

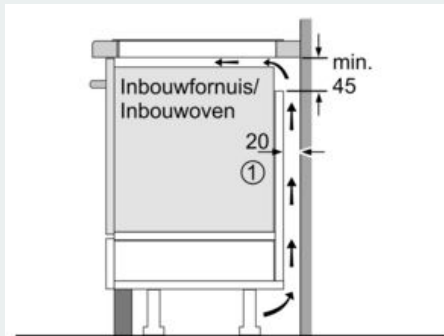
## iQ700, Induction kookplaat, 80 cm EX877LVV5E

### Maattekeningen



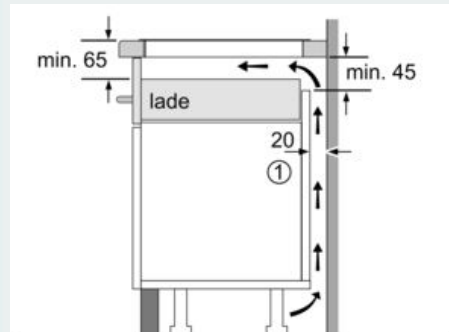
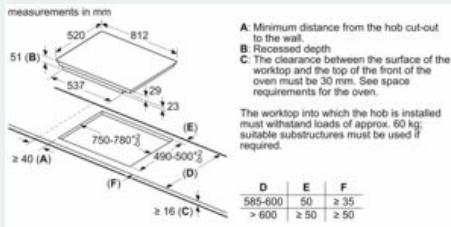
① Er moet voor een ventilatiespleet worden gezorgd.

Afmetingen in mm



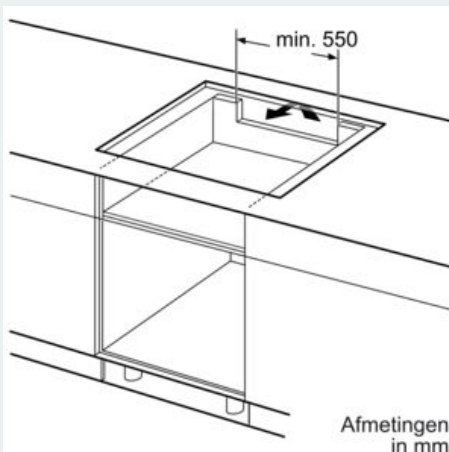
① Er moet voor een ventilatiespleet worden gezorgd.

Afmetingen in mm



① Er moet voor een ventilatiespleet worden gezorgd.

Afmetingen in mm



Afmetingen in mm