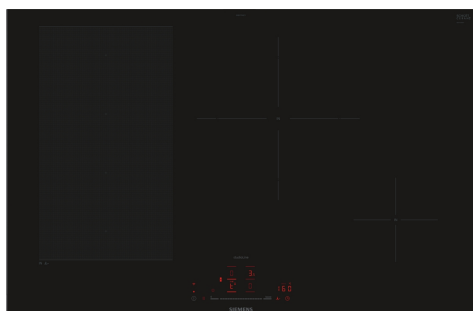


iQ700, Inductiekookplaat, 80 cm, Opbouw met kader EX877HEC1E



studioLine

Optionele toebehoren

HZ32WA00 Draadloze bluetooth thermometer, HZ390522 Grillplaat, HZ9CF240 Koekenpan, gecoat 24cm Ø, HZ9CF280 Koekenpan, gecoat 28cm Ø, HZ9ES100, HZ9FE280 gietijzeren braadpan Ø 18 / 28 cm, HZ9FF010 Flex pan, Maat L, HZ9FF030 Flex pan set, 3 stuks (2xS, 1xM), HZ9FF040 Flex pan set, 4 stuks (2xS, 1xM, 1xL), HZ9SE030 3-delige pannenset, HZ9SE040 4-delige pannenset, HZ9SE060 6-delige pannenset, HZ9TY010 Teppan Yaki plaat

De intelligente flexInductie kookplaat – voor meer flexibiliteit bij het koken en eindeloze mogelijkheden verbonden door Home Connect.

- ✓ flexInduction – Slimme kookzone die zich aan uw kookgerei aanpast.
- ✓ touchSlider: bedien je kookplaat met één vingertop.
- ✓ Home Connect: integreer je kookplaat in je slimme keuken.
- ✓ fryingSensor Pro: Zorgeloos koken zonder dat je eten aanbrandt.
- ✓ Slimme flexZones schakelen automatisch tussen kookzones voor maximale flexibiliteit.

Kenmerken

Technische gegevens

Productnaam/ Productfamilie: kookplaat
glaskeramik
Inbouw/vrijstaand: Inbouw
Energietype: Elektrisch
Aantal kookzones: 4
Inbouwafmetingen: 51 x 750-780 x 490-500 mm
Breedte: 812 mm
Afmetingen van het toestel (hxbxd): 51x812x520 mm
Afmetingen inclusief verpakking h x b x d: 130x950x600 mm
Nettogewicht: 15.5 kg
Brutogewicht: 16.9 kg
Indicator restwarmte: Apart
Positie Bedieningspaneel: Vooraan
Materiaal vangschaal: Glaskeramisch
Kleur oppervlak: Zwart
Lengte elektriciteits snoer: 110 cm
EAN-code: 4242003927366
Spanning: 220-240 V
Frequentie: 50; 60 Hz



iQ700, Inductiekookplaat, 80 cm, Opbouw met kader EX877HEC1E

Kenmerken

- Kookplaat 80 cm: ruimte voor 4 potten or pannen.

Flexibiliteit van kookzones

- 1 flexInduction-kookzone: gebruik kookgerei van elke vorm of afmeting waar dan ook binnen de 40 cm lange zone.
- Kookzone linksvoor: 200 mm, 230 mm, 2.2 kW (max. 3.7 kW)
- Kookzone linksachter: 200 mm, 230 mm, 2.2 kW (max. 3.7 kW)
- Kookzone rechtsachter: 280 mm, 3 kW (max. 3.7 kW)
- Kookzone rechtsvoor: 145 mm, 1.6 kW (max. 2.2 kW)

Gebruiksgemak

- touchSlider: regel het vermogen direct met de bedrukte slider.
- Favorieten knop: direct toegang tot favoriete functies met een configureerbare knop (beschikbaar met aangesloten Home Connect account).
- Volledig elektronische bediening op 17 niveaus: Pas de warmte nauwkeurig aan met 17 vermogensstanden (9 hoofdstanden en 8 tussenstanden).
- via HC app/MyButton: houd gerechten warm op een vooraf ingesteld laag vermogen.
- Stoptimer: schakelt de kookzone uit aan het einde van de ingestelde tijd (bijv. voor gekookte eieren).
- alternative: een alarm aan het einde van de ingestelde tijd (bijv. voor pasta).
- Geluidsvolume aanpasbaar aan persoonlijke voorkeur en behoeften.

Tijdsbesparing en efficiëntie

- powerBoost-functie voor alle inductiekookzones
- : water kookt sneller dankzij 50% meer energie dan het hoogste niveau.
- via HC app/MyButton: verwarmt pannen sneller dan op de hoogste stand en beschermt tegelijkertijd de pancoating.
- Kookzones worden automatisch verbonden of gescheiden op basis van de vorm en grootte van het geplaatste kookgerei.
- flexMotion: bij het verplaatsen van een kookpot naar een andere kookzone worden alle vorige instellingen overgezet naar de nieuwe zone met één druk op de knop.
- Automatische zone selectie: bij het inschakelen kiest de kookplaat automatisch de kookzone waarop nieuw kookgerei wordt geplaatst.
- Bij het verplaatsen van een kookpot passen de instellingen zich aan en past de kookzone zich automatisch aan de grootte van het kookgerei aan.
- quickStart functie: bij het inschakelen selecteert de kookplaat automatisch de kookzone met kookgerei.
- reStart functie: herstel in geval van onbedoeld uitschakelen alle vorige instellingen door de kookplaat binnen 4 seconden weer in te schakelen.

Kookhulp

- fryingSensor Pro - 11 temperatuurniveaus: voorkomt aanbranden door de automatische temperatuurregeling van de ingebouwde sensor.
- Gerechten assistent: vind eenvoudig de juiste temperatuurinstelling voor een bepaald gerecht via de Home Connect app.

Connectiviteit

- Home Connect via WLAN (bediening op afstand): controleer of de kookplaat is uitgeschakeld ook als je niet thuis bent, en vind recepten of extra functies in de Home Connect app.
- cookConnect System (met passende dampkap): activeert automatisch de afzuigkap tijdens het koken, dankzij de wifi-verbinding van kookplaat en geschikte afzuigkap.
- ja: de dampkap past automatisch de ventilatorsnelheid aan dankzij kookplaat die continu kookgegevens doorgeeft (met bijpassende afzuigkap en aangesloten Home Connect-account).
- Smart Home Trigger, via Favorieten knop (beschikbaar met aangesloten Home Connect account): open het slimme universum vanaf uw kookplaat (partnerservice vereist).
- Updatebaar toestel (beschikbaar met aangesloten Home Connect account): houd het apparaat altijd up-to-date met de nieuwste softwarestatus.

Design

- studioLine, Black zijprofielen
- studioLine exclusive zone opdruk: minimalistisch ontwerp dankzij de donkere kleur.

Veiligheid

- 2-fasige aanduiding van de restwarmte voor iedere kookzone: geeft aan welke kookzones heet of warm zijn.
- Kinderbeveiliging: voorkom onbedoelde activering van de kookplaat.
- Pauze-functie: het verwarmingsproces pauzeren, bijv. om de deur te beantwoorden.
- Hoofdschakelaar: schakel alle kookzones uit met een druk op de knop.
- Veiligheidsuitschakeling: om veiligheidsredenen stopt de verwarming na een vooraf ingestelde tijd zonder interactie.

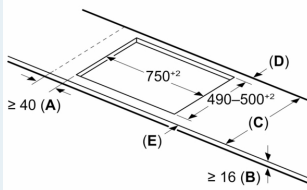
Installatie

- Toestelafmetingen (HxBxD): 51 x 812 x 520
- Inbouwafmetingen (HxBxD) : 51 x 750 x (490 - 500)
- Minimale dikte van het werkblad: 16 mm
- Aansluitwaarde: 7400 W
- Energiebeheer-functie: beperk het maximale vermogen indien nodig (afhankelijk van de zekering van de elektrische installatie).

iQ700, Inductiekookplaat, 80 cm,
Opbouw met kader
EX877HEC1E

Maattekeningen

Afmeting in mm



A: Min. afstand van de kookplatuitsparing tot de wand

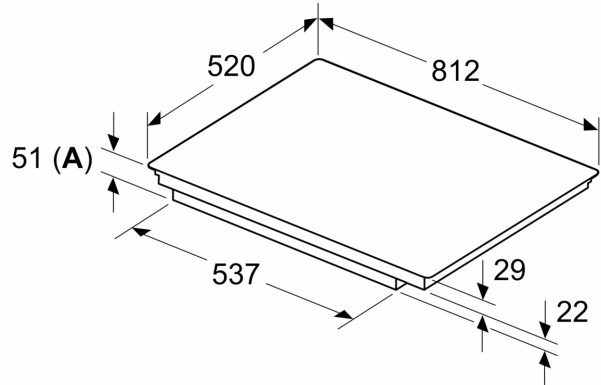
B: De ruimte tussen het oppervlak van het werkblad en de bovenkant van het front van de oven moet 30 mm zijn

Zie ruimtevereisten voor de oven

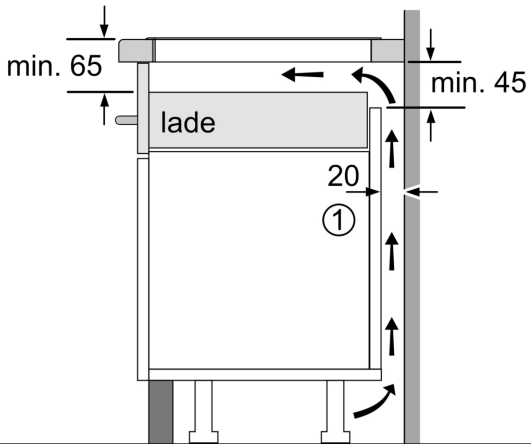
Het werkblad waarin de kookplaat wordt geïnstalleerd moet bestand zijn tegen belastingen van ca. 60 kg; gebruik indien nodig geschikte steunconstructies

C	D	E
585-600	50	≥ 35
> 600	≥ 50	≥ 50

Afmeting in mm

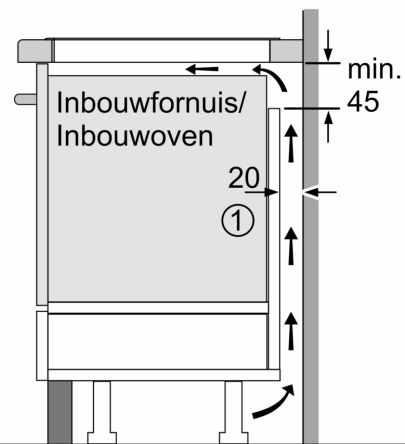


A: Inbouwdiepte



① Er moet voor een ventilatiespleet worden gezorgd.

Afmetingen in mm



① Er moet voor een ventilatiespleet worden gezorgd.

Afmetingen in mm

Maattekeningen

