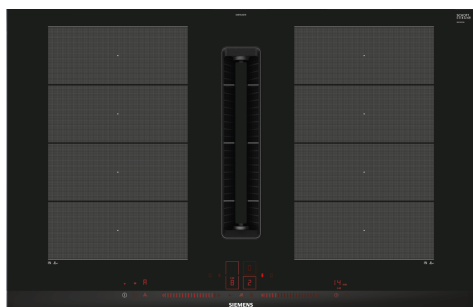


iQ700, Inductie kookplaat met ingebouwde dampkap, 80 cm, Opbouw met kader EX875LX67E



B



Toebehoren geïntegreerd

1 x CleanAir Plus koelfilter

Optionele toebehoren

HZ32WA00 Draadloze bluetooth thermometer, HZ390011 RVS braadpan tbv FlexInduction, HZ390012 Stoominzet voor braadpan, HZ390090 Wok 3-delig set, HZ390210 Systeem koekenpan Ø 15cm, HZ390220 Systeem koekenpan Ø 19cm, HZ390230 Systeem koekenpan Ø 21cm, HZ39050 Kooksensor knop voor inductiekookplaat, HZ390512 Teppanyaki plaat (groot), HZ390522 Grillplaat, HZ9FE280 gietijzeren braadpan Ø 18 / 28 cm, HZ9FF010 Flex pan, Maat L, HZ9FF030 Flex pan set, 3 stuks (2xS, 1xM), HZ9FF040 Flex pan set, 4 stuks (2xS, 1xM, 1xL), HZ9SE030 3-delige pannenset, HZ9SE040 4 pieces set, HZ9SE060 6 pieces set, HZ9TY010 Teppan Yaki plaat, HZ9VDKE1, HZ9VDKR0 Recirculatiekit L (70cm), HZ9VDKR1 Recirculatiekit S (60cm), HZ9VDKR2 Recirculatiekit L "universal" (65cm), HZ9VDSB1 90° buisbocht horizontaal, HZ9VDSB2 90° buisbocht verticaal, L, HZ9VDSB3 90° buisbocht verticaal, M, HZ9VDSB4 90° buisbocht verticaal S -60cm werkblad, HZ9VDSI0 Adaptereindstuk rond- vlak, HZ9VDSI1 Adapteraansluiting vlak/rond 90°, HZ9VDSM1 Vlakke rechte buis 500mm, HZ9VDSM2 Vlakke rechte buis 1000mm, HZ9VDS11 buisverbinder (vrouwelijk), HZ9VDS2 Flexibel verbindingsstuk DN 150 vlak, HZ9VEDU0 Akoestisch filter, HZ9VRCR0 cleanAir recirculatie vervangingsfilter, HZ9VRCR1 cleanAir Plus geurfilter (vervanging), HZ9VRPD1 Plint Diffusor

Design kookplaat met een volledig geïntegreerde, volledig vlakke luchtinlaat.

- ✓ flexInduction – Slimme kookzone die zich aan uw kookgerei aanpast.
- ✓ Dual lightSlider – Tik en sleep om uw kookplaat te bedienen.
- ✓ climateControl Sensor – Controleert stoom en kookluchtjes en past het vermogensniveau automatisch aan.
- ✓ Home Connect: integreer je kookplaat in je slimme keuken.
- ✓ powerMove Plus: pas het vermogensniveau in 3 stappen aan door het kookgerei te verplaatsen.

Kenmerken

Technische gegevens

Productnaam/ Productfamilie: kookplaat glaskeramiek
 Uitvoering: Inbouw
 Energietype: Elektrisch
 Inbouwafmetingen: 223 x 750-750 x 490-490 mm
 Breedte: 812 mm
 Afmetingen van het toestel: 223 x 812 x 520 mm
 Afmetingen inclusief verpakking hxbxd: 430 x 950 x 660 mm
 Nettogewicht: 27.2 kg
 Brutoweight: 33.6 kg
 Indicator restwarmte: Apart
 Positie bedieningspaneel: Vooraan
 Materiaal vangschaal: Glaskeramisch
 Kleur oppervlak: Zwart, edelstaal
 Kleur van de omlijsting: edelstaal
 Lengte elektriciteitsnoer: 110.0 cm
 Gesalde branders: Neen
 powerBoost: Alle kookzones
 Vermogen 2e kookzone (W): 3.3 kW
 Maximale luchtafvoer bij luchtafvoer: 500 m³/h
 Maximale luchtcirculatie intensiefstand: 595.0 m³/h
 Maximale luchtafvoer bij kringloopwerking: 499 m³/h
 Afzuigcapaciteit intensiefstand: 622 m³/h
 Geluidsniveau: 69 dB(A) re 1 pW
 Geurfilter: Neen
 Luchtcirculatie: Luchtafvoer of kringloopwerking
 Spanning: 220-240/380-415 V
 Frequentie: 50-60 Hz
 Meegeleverde toebehoren: 1 x CleanAir Plus koelfilter
 Vertraging uitschakeling: 30R_12E min



iQ700, Inductie kookplaat met ingebouwde dampkap, 80 cm, Opbouw met kader EX875LX67E

Kenmerken

- Kookplaat 80 cm: ruimte voor 4 potten or pannen.

Flexibiliteit van kookzones

- 2 flexInduction-kookzones: gebruik kookgerei van elke vorm of afmeting waar dan ook binnen de 40 cm lange zone.
- Kookzone linksvoor: 200 mm, 240 mm, 2.2 kW (max. 3.7 kW)
- Kookzone linksachter: 200 mm, 240 mm, 2.2 kW (max. 3.7 kW)
- Kookzone rechtsachter: 200 mm, 240 mm, 2.2 kW (max. 3.7 kW)
- Kookzone rechtsvoor: 200 mm, 240 mm, 2.2 kW (max. 3.7 kW)

Gebruiksgemak

- Dual lightSlider sensorbediening: intuïtieve bediening via de 2 verlichte slider displays (onzichtbaar wanneer uitgeschakeld)
- Volledig elektronische bediening op 17 niveaus: Pas de warmte nauwkeurig aan met 17 vermogensstanden (9 hoofdstanden en 8 tussenstanden).
- Warmhoudfunctie voor alle kookzones: houd gerechten warm op een vooraf ingesteld laag vermogen.
- stoptimer voor iedere kookzone
- : schakelt de kookzone uit aan het einde van de ingestelde tijd (bijv. voor gekookte eieren).
- Kookwekker
- : er klinkt een alarm aan het einde van de ingestelde tijd (bijv. voor pasta).
- countUp timer
- : laat zien hoeveel tijd er is verstreken sinds het starten van de timer (bijv. voor aardappelen).

Tijdsbesparing en efficiëntie

- powerBoost-functie voor alle inductiekookzones
- : water kookt sneller dankzij 50% meer energie dan het hoogste niveau.
- panBoost: verwarmt pannen sneller dan op de hoogste stand en beschermt tegelijkertijd de pancoating.
- Kookzones worden automatisch verbonden of gescheiden op basis van de vorm en grootte van het geplaatste kookgerei.
- powerMove Plus: verhoog of verlaag het vermogensniveau door de pot eenvoudig naar voren of naar achteren te bewegen.
- flexMotion: bij het verplaatsen van een kookpot naar een andere kookzone worden alle vorige instellingen overgezet naar de nieuwe zone met één druk op de knop.
- Automatische zone selectie: bij het inschakelen kiest de kookplaat automatisch de kookzone waarop nieuw kookgerei wordt geplaatst.
- quickStart functie: bij het inschakelen selecteert de kookplaat automatisch de kookzone met kookgerei.
- reStart functie: herstel in geval van onbedoeld uitschakelen alle vorige instellingen door de kookplaat binnen 4 seconden weer in te schakelen.

Kookhulp

- cookingSensor Plus ready (sensor in optie): voorkomt overkoken van pannen met de automatische temperatuurregeling van de pot-bevestigde sensor.

- fryingSensor Plus: voorkomt aanbranden door de automatische temperatuurregeling van de ingebouwde sensor.

Connectiviteit

- Home Connect via WLAN (bediening op afstand): controleer of de kookplaat is uitgeschakeld ook als je niet thuis bent, en vind recepten of extra functies in de Home Connect app.

Design

- Facet-design

Veiligheid

- 2-fasige aanduiding van de restwarmte voor iedere kookzone: geeft aan welke kookzones heet of warm zijn.
- Kinderbeveiliging: voorkom onbedoelde activering van de kookplaat.
- wipeGuard: beveiliging van de instellingen gedurende 30 seconden: veeg overgekookte vloeistoffen af zonder onbedoeld de instellingen te wijzigen (blokkeer alle aanraaktoetsen gedurende 30 seconden).
- Hoofdschakelaar: schakel alle kookzones uit met een druk op de knop.
- Veiligheidsuitschakeling: om veiligheidsredenen stopt de verwarming na een vooraf ingestelde tijd zonder interactie (aanpasbaar).
- Display energieverbruik: toont het elektriciteitsverbruik van het laatste kookproces.

Installatie

- Toestelafmetingen (HxBxD): 223 x 812 x 520
- Inbouwafmetingen (HxBxD) : 223 x 750 x (490 - 490)
- Minimale dikte van het werkblad: 16 mm
- Aansluitwaarde: 7400 W
- Energiebeheer-functie: beperk het maximale vermogen indien nodig (afhankelijk van de zekering van de elektrische installatie).

Toebehoren

- cleanAir Plus filter, Telescopisch element voor kringloopwerking zonder afvoerkanaal inbegrepen
- Installatie in een kast van 60 cm breed is mogelijk

Dampkap

- Inductiekookplaat met volledig geïntegreerde krachtige tafelventilatie.
- Geschikt voor luchtafvoer of kringloopwerking (inclusief gedifferentieerde softwaremodi). De installatie-toebehoren voor kringloopwerking zonder afvoerkanaal, waaronder vier cleanAir Plus-geurfilters en een telescopisch element, zijn bij de kookplaat inbegrepen. Accessoires voor andere installatiemogelijkheden zijn beschikbaar, details in de planningsaanwijzingen.
- Esthetisch geïntegreerd, volledig ontwerpt in hittebestendig glaskeramiekelement voor vrije beweging en plaatsing van kookgerei.
- 17 vermogens en 2 boost / intensieve vermogens (met automatische terugschakeling) via Dual lightSlider sensorbediening. Volledig automatisch ventileren of manuele bediening via sensoren:
- - Automatische inschakeling van de ventilatie tijdens het koken.

Kenmerken

- Sensorgestuurde en kookplaatgebaseerde, volledig automatische aanpassing van vermogensniveaus via geavanceerd algoritme voor maximaal gemak.
- 3 mogelijke gevoeligheidsmodi van algoritme voor maximaal gemak (geluidsarm, gebalanceerd, prestatiegericht).
- Automatische vertraagde uitschakeling na het koken om overgebleven geuren na het koken te verwijderen (in specifiek ultra-geluidsarm ventilatorniveau, 12 minuten bij luchtafvoer, 30 minuten bij kringloopwerking, kan handmatig worden uitgeschakeld).
- Vermogen regelbaar via de Dual lightSlider sensorbediening. Dual lightSlider sensorbediening bediening
- Krachtig en stil energie-efficiënte BLDC-technologie.
- Eenvoudig te verwijderen en gemakkelijk te reinigen vetfilters en vloeistofopvangunit:
- Handige verwijdering van de ventilatie module met één hand via de zwevende handgreep van glaskeramiek.
- Geïntegreerde, grootschalige, hoogwaardige roestvrijstalen vetfilters met 12 filtratielagen en een zwarte toplaag voor een betere esthetische integratie. Vefiltratie-efficiëntie van 94 %.
- Alle onderdelen zijn makkelijk schoon te maken, vaatwasserbestendig en hittebestendig.
- Overloopreservoir van 200 ml voor opvang condensatie tijdens het koken of kleine ongelukken.
- Krachtig afvoersysteem voor overloop van meer dan 200 ml vloeistof.
- Vloeistofveiligheidscollector met extra capaciteit van 700 ml voor ernstigere ongelukken. Vaatwasserbestendig. Gemakkelijk toegankelijk en afneembaar onderaan.
- Totale opnamecapaciteit van 900 ml (200 ml + 700 ml).
- Waterdicht ventilatiesysteem.
- Prestaties ventilatiesysteem:
- Afzuigvermogen bij afzuiging via kanaal (volgens EN 61591): min. normale instelling 154 m3/h , max. normale instelling 500 m3/h , max. Boost-/Intensive instelling 622 m3/h .
- Afzuigvermogen bij recirculatie-afzuiging (volgens EN 61591): min. normale instelling 132 m3/h , max. normale instelling 499 m3/h , max. Boost-/Intensive instelling 595 m3/h.
- Geluidsniveau bij afzuiging via luchtafvoer (geluidsvermogensniveau volgens EN 60704-3): min. normale instelling 42 dB re 1 pW, max. normale instelling 69 dB re 1 pW, max. Boost-/Intensive instelling 74 dB re 1 pW.
- Geluidsniveau bij kringloopwerking (Geluidsvermogensniveau volgens EN 60704-3.): Min. normale instelling 41 dB re 1 pW, max. normale instelling 68 dB re 1 pW, max. Boost-/Intensive instelling 72 dB re 1 pW.
- Vetfilter efficiëntie (volgens EN 61591) 94 %.
- Verbruiksgegevens en energie-efficiëntie (volgens EU-verordening nr. 65/2014):
- Energie-efficiëntieklasse: B (op een schaal van energie-efficiëntieklasse van A+++ tot D).
- Vloeistofdynamische efficiëntie: A .
- Gemiddeld energieverbruik: 57 .
- Vefiltratie-efficiëntieklasse: B .
- Geluid min. normale instelling & max. normale instelling: 42 dB & 69 dB .
- 2 x 2 batterij van rechtstreeks geïntegreerde, krachtige cleanAir Plus-geurfilters (in kringloopwerking).
- Geoptimaliseerde geurreductie voor kooktoepassingen met

complexe geurmoleculen (bijv. vis).

- Groot filteroppervlak met sterke geurreducerende eigenschappen.
- Anti-pollen functie: De filter houdt een extreem hoge hoeveelheid pollen in de lucht vast en deactiveert allergenen die door de filter worden vastgehouden.
- Levensduur van 6-12 maanden (360 uur intensief koken, niet-regeneratief).
- Geluidsarme filters met geoptimaliseerde psycho-akoestiek.
- Gemakkelijk toegankelijk en gemakkelijk van bovenaan te verwijderen.
- Verzadigingsindicaties voor cleanAir Plus-geurfilter via gebruikersinterfacemelding en via de Home Connect-app met een handige nabestellingsoptie (cleanAir Plus-vervangingsfilterset HZ9VRCR1).
- Voor configuratie met luchtafvoer: 2 x 2 direct geïntegreerde, hoogwaardige geluidsarme akoestische filters voor aanzienlijk minder ruis en verbeterde psycho-akoestiek.

Planning & installatie notities

- Geschikt voor luchtafvoer of kringloopwerking in 4 verschillende opties (zonder afvoerkanaal, gedeeltelijk en volledig afvoerkanaal in kringloopwerking of luchtafvoer). De installatie-toebehoren voor kringloopwerking zonder afvoerkanaal, waaronder vier cleanAir Plus-geurfilters en een telescopisch element, zijn bij de kookplaat inbegrepen. De meegeleverde accessoires maken een eenvoudige en snelle installatie mogelijk en kunnen in alle werkbladdieptes ≥ 60 cm worden gepland. Voor andere installatiemogelijkheden wordt een van de volgende accessoireskits aanbevolen:
- HZ9VDKR1 voor kringloopwerking met gedeeltelijk afvoerkanaal in werkbladen met een diepte van ≥ 60 cm met een max. werkbladhoogte van 960 mm. HZ9VDKRO voor kringloopwerking met gedeeltelijk afvoerkanaal in werkbladen met een diepte van ≥ 70 cm met een max. werkbladhoogte van 960 mm.
- HZ9VEDU0 voor luchtafvoer.
- Om de volledig bebuizing te voltooiën of om een andere individuele recirculatieplanning uit te voeren, zijn er verschillende accessoires verkrijgbaar.
- Planning suggesties:
- Installatie is mogelijk in zowel eiland- als wandconfiguraties.
- Het product en zijn accessoires voldoen aan de Naaldvlamtest (volgens IEC 60695-11-5) en de bouwstofklasse B1/B2 (DIN 4102-1).
- De maximale inbouwdiepte is 223 mm onder glas voor boven gemonteerde apparaten en 227 mm voor verzonken geïnstalleerde apparaten.
- Het toestel moet van onderaf vrij toegankelijk zijn (d.w.z. voor toegang tot de onderste vloeistofopvangbak).
- Geen tussenvloer nodig onder de kookplaat met geïntegreerd downdraft ventilatiesysteem. De laden en/of planken in de onderkast moeten uitneembaar zijn. Het achterpaneel van de onderkast kan worden behouden - er is alleen een uitsparing voor de luchtuitlaat nodig (positie en grootte kunnen worden overgenomen uit de installatie-instructies).
- Een installatie in kringloopwerking zonder afvoerkanaal vereist een verticale opening van min. 25mm achter het achterpaneel van het meubel. Voor ideale prestaties wordt 50 mm aanbevolen.
- De minimale werkbladdikte is 16 mm voor opzet- en verzonken inbouwapparatuur met het standaard installatiesysteem. Installatie in nog dunnere werkbladen is ook mogelijk met het reserveonderdeel 626792.
- Het totale gewicht van het toestel is 26 kg - draagvermogen en stabiliteit moeten vooral bij zeer dunne werkbladen worden

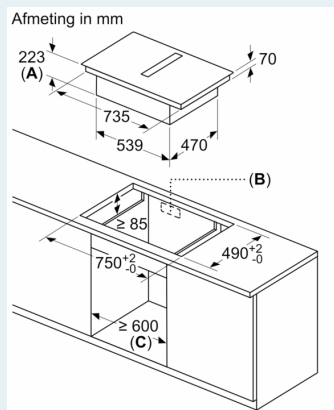
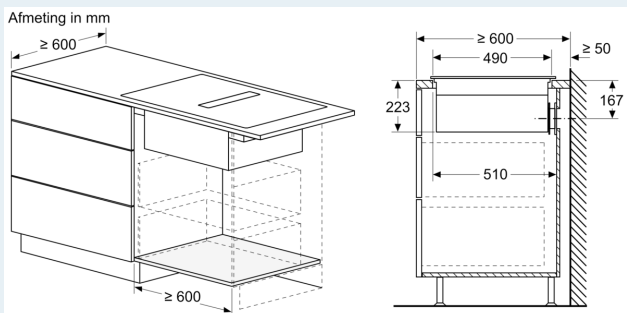
Kenmerken

ondersteund met geschikte onderconstructies. Er moet rekening worden gehouden met het totale gewicht van het apparaat en met de specificaties voor structurele integriteit van de fabrikant van het werkblad.

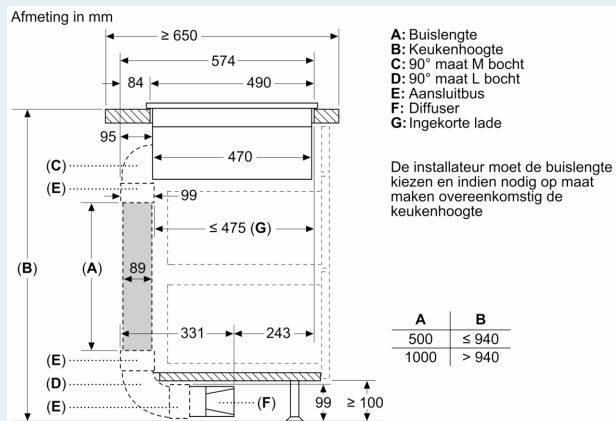
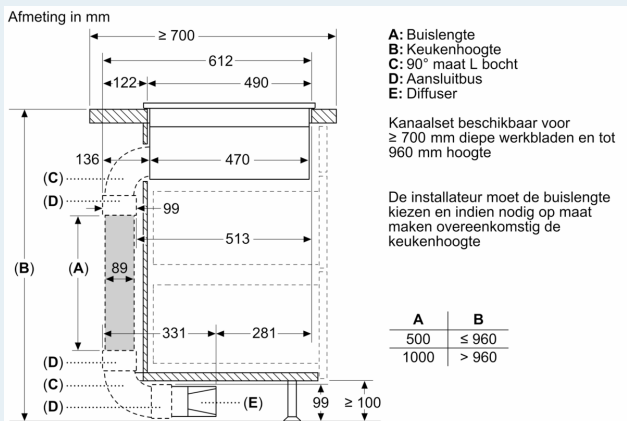
- Voor kringloopwerking, moet een terugstroomopening van $\geq 400\text{cm}^2$ in het plintgebied worden gerespecteerd. De opening kan worden gerealiseerd via afvoerroosters, lamellenroosters of subtiel ingekorte plinten, afhankelijk van het assortiment van de keukenmeubelfabrikant.
- - Luchttuitlaat aan de achterzijde van het toestel is direct toegankelijk met een mannelijk plat kanaalelement (DN 150).
- - De drukvalbestendige blazer maakt langere en complexere kanalen mogelijk tot 8 m met drie bogen van 90° met behoud van voldoende prestaties.
- - Bij de installatie van een kookplaat met geïntegreerde afzuiging en een schouw met schoorsteenontluchting moet de voedingsleiding van het toestel voorzien zijn van een geschikte veiligheidsschakelaar. Deze is niet vereist voor configuraties in kringloopwerking.
- - In de configuratie met kanaalafzuiging moet een eenrichtingsklep (of terugstroomsifon) met een maximale openingsdruk van 65 Pa worden geïnstalleerd.

iQ700, Inductie kookplaat met ingebouwde dampkap, 80 cm, Opbouw met kader EX875LX67E

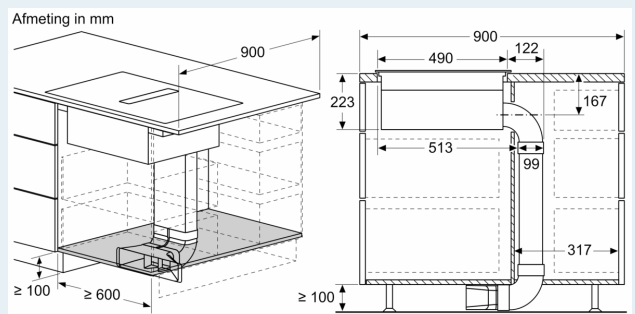
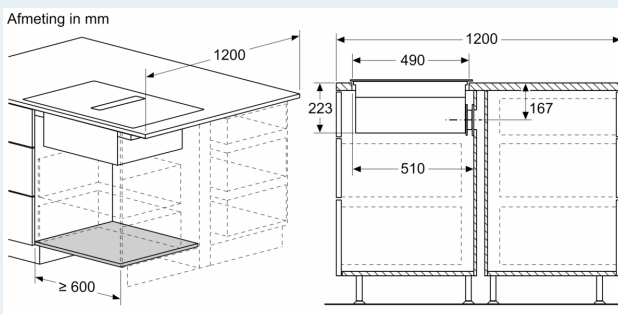
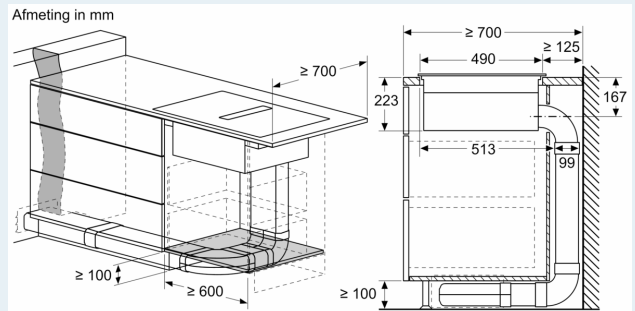
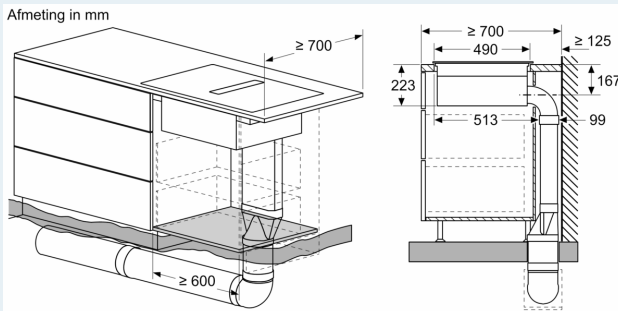
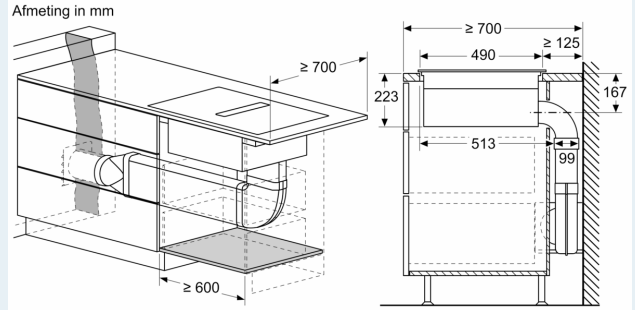
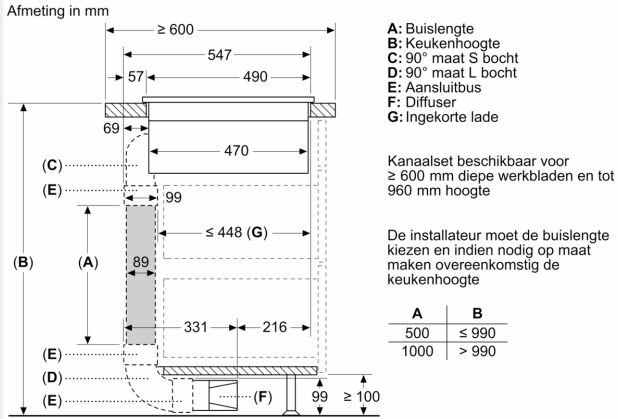
Maattekeningen



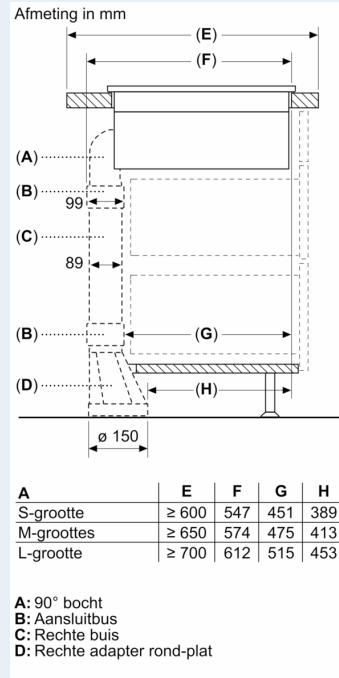
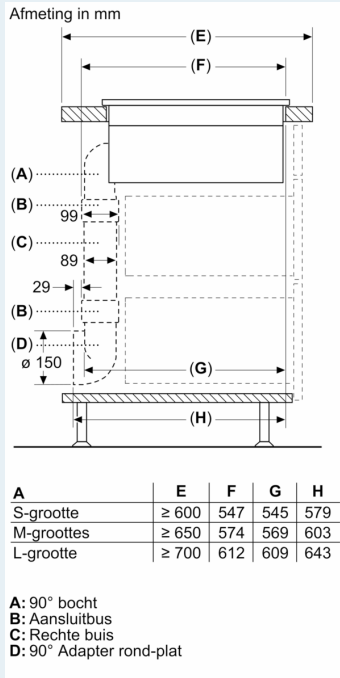
- A:** Uitsparingsdiepte
- B:** Uitsparing in achterpaneel nodig voor leidingwerk. Exacte grootte en positie kan worden overgenomen van specifieke tekening.
- C:** Alle modellen uit de 80 cm brede klasse kunnen worden geïnstalleerd in 60 cm brede meubels door de zijpanelen af te stellen.



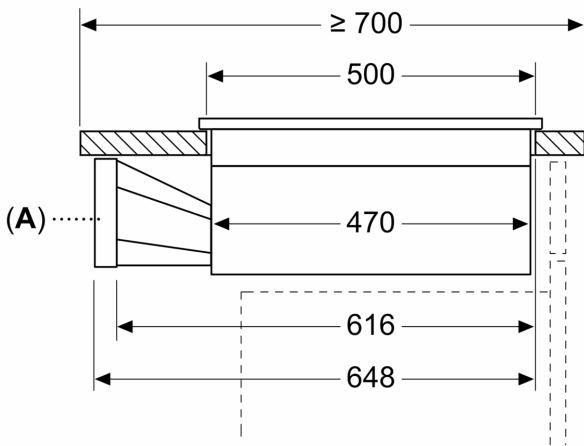
Maattekeningen



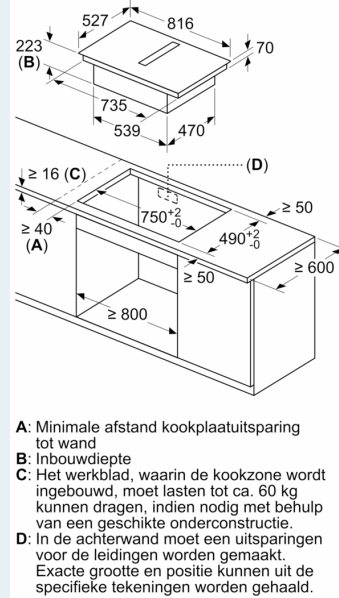
Maattekeningen



Afmeting in mm

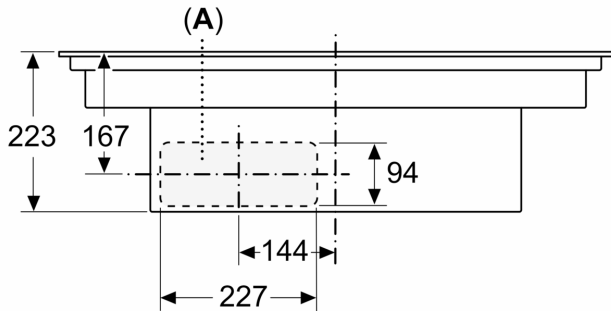


Afmeting in mm



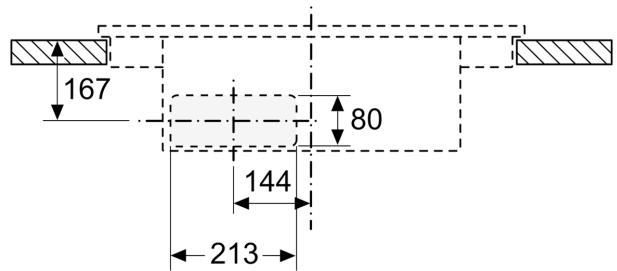
Maattekeningen

Afmeting in mm
Vooraanzicht

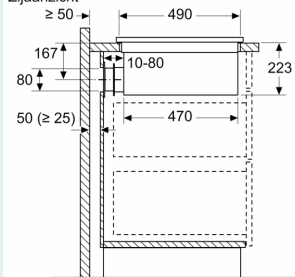


A: Direct op de achterzijde aangesloten

Afmeting in mm
Vooraanzicht - Meubeluitsparing
voor circulatielucht zonder kanaal



Afmeting in mm
Zijaanzicht



Bij installatie direct tegen de buitenwanden die niet zijn geïsoleerd ($\mu \geq 0,5 \text{ W/m}^2\text{°C}$), adviseren wij het gebruik van gedeeltelijke of volledig in kanalen uitgevoerde recirculatieconfiguraties.

Afmeting in mm
Vooraanzicht

