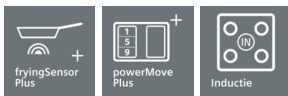
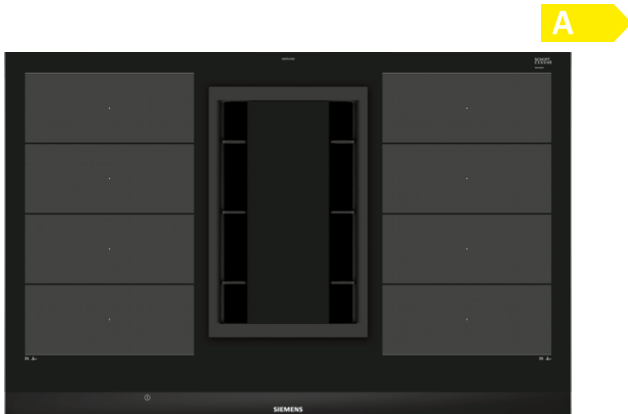


iQ700, Inductie kookplaat met ingebouwde dampkap, 80 cm EX875LX34E



Inductiekookplaat met geïntegreerde dampkap.

- ✓ De fryingSensor Plus regelt de temperatuur in de pan zodat er niets meer kan aanbranden.
- ✓ powerMove Plus: pas het vermogensniveau in 3 stappen aan door het kookgerei te verplaatsen.
- ✓ Kortere opwarmtijden met tot 50 % meer vermogen dankzij de powerBoost-functie.
- ✓ Veilig uitschakelen van de kookzone na het einde van de geselecteerde kooktijd dankzij de timer met uitschakelfunctie.
- ✓ Dankzij de innoverende inductietechnologie is koken nu nog sneller, schoner en veiliger.

Kenmerken

Technische gegevens

Productnaam/ Productfamilie : kookplaat glaskeramiek
 Uitvoering : Inbouw
 Energiesoort : Elektrisch
 Inbouwafmetingen : 198 x 780-780 x 490-500
 Breedte apparaat (mm) : 812
 Afmetingen van het toestel (mm) : 198 x 812 x 520
 Afmetingen inclusief verpakking hxbxd (mm) : 330 x 760 x 940
 Nettogewicht (kg) : 27,144
 Brutogewicht (kg) : 33,4
 Indicator restwarmte : Apart
 Positie bedieningspaneel : Front
 Materiaal vangschaal : glaskeramisch
 Kleur oppervlak : zwart
 Keurmerken : , CE, VDE
 Lengte elektriciteits snoer (cm) : 110
 Gesalde branders : Neen
 Verwarmingselem. met booster : alle
 Vermogen 2e kookzone (W) : 3.3 : 3.7
 Instelling afzuigvermogen : 9-stage + intensive
 Maximale afzuigcapaciteit (m³/h) : 551
 Maximale luchtcirculatie intensiefstand (m³/h) : 630.0
 Maximale luchtcirculatie (m³/h) : 557
 Afzuigcapaciteit intensiefstand (m³/h) : 698
 Geluidsniveau (dB (A) re 1pW) : 70
 Geurfilter : Neen
 Bedieningsmodus : Omschakelbaar
 Vertraging uitschakeling : 30
 Type vetfilter : Labyrintfilter
 Aansluitwaarde (W) : 7400
 Spanning (V) : 220-240
 Frequentie (Hz) : 60; 50
 Kleur : zwart
 Keurmerken : , CE, VDE
 Lengte elektriciteits snoer (cm) : 110
 Inbouwafmetingen : 198 x 780-780 x 490-500
 Afmetingen van het toestel (mm) : 198 x 812 x 520
 Afmetingen inclusief verpakking hxbxd (mm) : 330 x 760 x 940
 Nettogewicht (kg) : 27,144
 Brutogewicht (kg) : 33,4

Optionele toebehoren

HZ9SE030 : 3-delige pannenset , HZ394301 : Verbindingslijst , HZ390522 : Grillplaat , HZ390512 : Teppanyaki plaat (groot) , HZ39050 : Kooksensor knop voor inductiekookplaat , HZ390230 : Systeem koekenpan Ø 21cm , HZ390220 : Systeem koekenpan Ø 19cm , HZ390210 : Systeem koekenpan Ø 15cm , HZ390090 : Wok 3-delig set , HZ390012 : Stoominzet voor braadpan , HZ390011 : RVS braadpan tbv FlexInduction , HZ381700 : Recirculation filter , HZ381501 : Recirculatie startset inductionAir , HZ381401 : Luchtafvoer startset inductionAir



iQ700, Inductie kookplaat met ingebouwde dampkap, 80 cm EX875LX34E

Kenmerken

- Vitrokeramische kookplaat - inductie - 80 cm
- 4 inductiekookzones
- 2 flexInduction zones
- Kookzones:
 - - 1 x Ø 400 x 240 mm, 3.3 kW (max. Powerstand 3.7 kW) inductie of 2 x Ø 200 mm, 240 mm
 - - 1 x Ø 400 x 240 mm, 3.3 kW (max. Powerstand 3.7 kW) inductie of 2 x Ø 200 mm, 240 mm

Comfort :

- cookingSensor ready (sensor in optie).
- fryingSensor Plus regelbaar op 5 temperaturen
- powerBoost-functie voor alle inductiekookzones
- PanBoost
- Timer voor iedere kookzone
- Kookwekker
- Count-up timer
-
- powerMove Plus
- reStart functie
- quickStart functie
- Volledig elektronische bediening op 17 niveaus
- Hoofdschakelaar On/Off
- 2-fasige aanduiding van de restwarmte voor iedere kookzone
- Kookpothetkenning
- Energiebeheer-functie
- Veiligheidsuitschakeling
- Kinderbeveiliging
- wipeGuard: beveiliging van de instellingen gedurende 30 seconden
-
- Display energieverbruik

Design:

- Dual lightSlider sensorbediening
- Facet-design

Dampkap

Algemene informatie:

- Energie-efficiëntieklasse: A
- Gemiddeld energieverbruik: 53,5 kWu/jaar
- Ventilator-efficiëntieklasse: A
- Vetfilter-efficiëntieklasse: B
- Geluidsniveau bij normale werking: 36/69 dB

Werking / Vermogen:

- Geschikt voor luchtafvoer of kringloopwerking (toebehoren in optie)
- Bij kringloopwerking is er een starterset nodig (toebehoren HZ381400)
- Bij kringloopwerking is er een cleanAir starterset nodig (toebehoren HZ381500)
- Luchtafvoer volgens EN 61591:
 - - min. normale werking 150 m³/u
 - - max. normale werking 550 m³/u
 - - Intensiefstand 690 m³/u
- Motor met hoge performantie, efficiënte BLDC-technologie

Comfort / Zekerheid:

- 9 vermogens + 1 intensiefstand
- 30 minuten naventilatie
- Volledig automatisch ventileren met de luchtkwaliteitsensor - EcoSensor
- Volledig automatisch ventileren of manuele bediening
- Geluidsniveau volgens norm EN 60704-3 en EN 60704-2-13 bij luchtafvoerr:
 - - Min. normale werking.: 39 dB(A) re 1 pW (25 dB(A) re 20 µPa luchtdruk)
 - - Max. normale werking. : 69 dB(A) re 1 pW (55 dB(A) re 20 µPa luchtdruk)
 - - Intensiefstand: 76 dB(A) re 1 pW (62 dB(A) re 20 µPa luchtdruk)
- Verwijderbare en afneembare vetfilter en verzamelunit vloeistof, vaatwasmachinebestendig
- - Plastiëken unit met geïntegreerde roestvrijstalen vetfilters, vaatwasserbestendig
- - Condensatie en vloeistof verzamelaar; ca. 200ml capaciteit; vaatwasserbestendig
- Overloopreservoir met ca. 2.000 ml inhoud; Twist-off sluiting, vaatwasserbestendig
- Veradigingsaanduiding vetfilter
- Veradigingsaanduiding geurfilter cleanAir
- Luchtinlaat rooster gemaakt van gietijzer; hittebestendig en vaatwasmachinebestendig

Afmetingen:

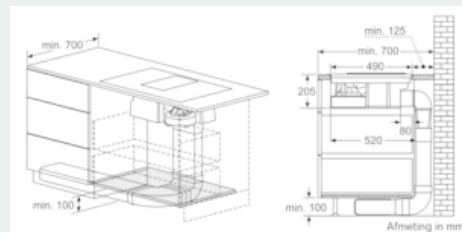
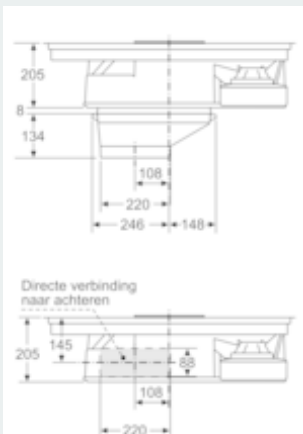
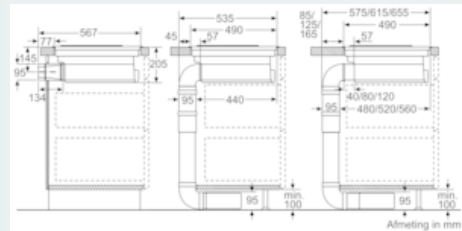
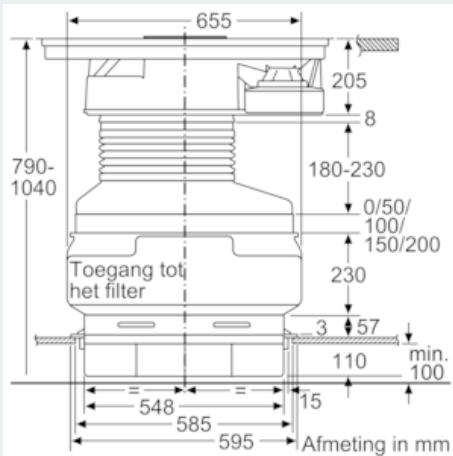
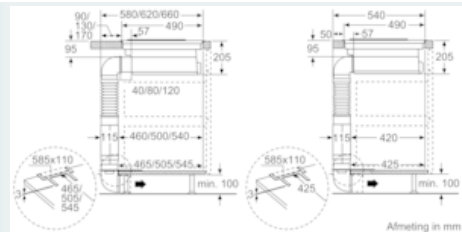
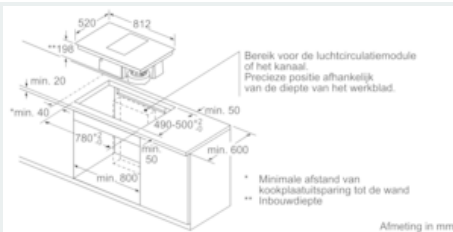
- Toestelafmetingen: (HxBxD) 198 x 812 x 520 mm
- Inbouwafmetingen : (HxBxD) 198 x 780-780 x 490-500 mm
- Inbouwafmetingen (HxBxD): 198 mm x 780 mm x 490 mm
- Aansluitwaarde: 7.4 kW

Toebehoren in optie

- HZ381401, HZ381501, HZ381700, HZ390011, HZ390012, HZ390090, HZ390210, HZ390220, HZ390230, HZ39050, HZ390511, HZ390512, HZ390522, HZ394301, HZ9SE030

iQ700, Inductie kookplaat met ingebouwde dampkap, 80 cm EX875LX34E

Maattekeningen



iQ700, Inductie kookplaat met ingebouwde dampkap, 80 cm EX875LX34E

Maattekeningen

