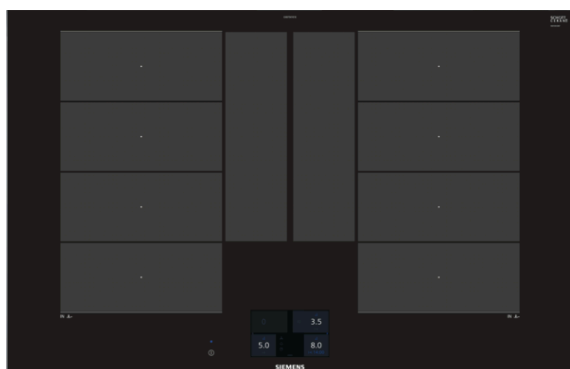


iQ700
EX875KYE1E
Facet-design
Vitrokeramische kookplaat - inductie -
80 cm



Inductiekookplaat innovatief uitgerust voor extra flexibiliteit bij het koken.

- ✓ powerMove Plus: intuïtieve controle dankzij de 3 verschillende temperatuurzones - bij contact geactiveerd.
- ✓ flexInduction Plus past de kookzone aan naargelang het kookgerei (tot 30 cm diameter) - voor méér flexibiliteit.
- ✓ fryingSensor: zorgt ervoor dat de gewenste temperatuur in de pan constant blijft, zonder aabranden.
- ✓ Dankzij de nieuwe FullTouch TFT-display, wordt de bediening van alle functies van de kookplaat eenvoudiger dan ooit.
- ✓ cookingSensor Plus ready: de sensor beschikbaar in optie die overkoken vermijdt dankzij een precieze regeling van de kooktemperatuur.

Kenmerken

Technische gegevens

Productnaam/ Productfamilie : kookplaat glaskeramiek
 Uitvoering : Inbouw
 Energiesoort : Elektrisch
 Aantal zones dat tegelijk kan worden gebruikt : 4
 Inbouwafmetingen : 51 x 750-780 x 490-500
 Breedte apparaat (mm) : 812
 Afmetingen van het toestel (mm) : 51 x 812 x 520
 Afmetingen inclusief verpakking hxbxd (mm) : 126 x 953 x 603
 Nettogewicht (kg) : 18,088
 Brutoweight (kg) : 20,0
 Indicator restwarmte : Apart
 Positie bedieningspaneel : Voorzijde kookplaat
 Kleur oppervlak : geborsteld aluminium, zwart
 Kleur van de omlijsting : geborsteld aluminium
 Keurmerken : AENOR, CE
 Lengte elektriciteitsnoer (cm) : 110
 EAN-code : 4242003698235
 Aansluitwaarde (W) : 7400
 Spanning (V) : 220-240
 Frequentie (Hz) : 60; 50



Optionele toebehoren

HZ390522	Grillplaat
HZ390512	Teppanyaki plaat (groot)
HZ39050	Kooksensor knop voor inductiekookplaat
HZ390250	Systeem koekenpan Ø 28cm
HZ390230	Systeem koekenpan Ø 21cm
HZ390220	Systeem koekenpan Ø 19cm
HZ390210	Systeem koekenpan Ø 15cm
HZ390042	4-delige pannenset
HZ390012	Stoominzet voor braadpan
HZ390011	RVS braadpan tbv FlexInduction

iQ700
EX875KYE1E
Facet-design
Vitrokeramische kookplaat - inductie -
80 cm

Kenmerken

- 4 inductiekookzones
- flexInduction Plus (2 flex-zones + middenzone)
- flexInductie Extra (2 flex-zones + 2 middenzones)

Comfort / Zekerheid:

- PerfectCook sensor ready (sensor in optie).
- fryingSensor Plus regelbaar op 5 temperaturen
- powerBoost-functie voor alle inductiekookzones
- PanBoost
- Timer voor iedere kookzone
- Kookwekker
- Count-up timer
- powerMove Plus
- flexMotion
- reStart functie
- Kookpotherkenning
- Energiebeheer-functie
- Veiligheidsuitschakeling
- Kinderbeveiliging
- wipeGuard: beveiliging van de instellingen gedurende 30 seconden
- Volledig elektronische bediening op 17 niveaus
- Hoofdschakelaar On/Off
- 2-fasige aanduiding van de restwarmte voor iedere kookzone
- Display energieverbruik

Design:

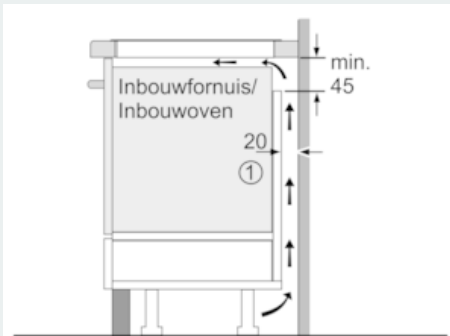
- FullTouch TFT-display
-
-
- Mogelijk te combineren met andere "Facet-design" vitrokeramische kookplaten

Afmetingen:

- Minimale dikte van het werkvlak: 3 cm
- Afmetingen toestel (HxBxD): 51 x 812 x 520 mm
- Inbouwafmetingen (HxBxD): 51 x 750-780 x 490-500 mm
- Aansluitwaarde: 7,4 kW

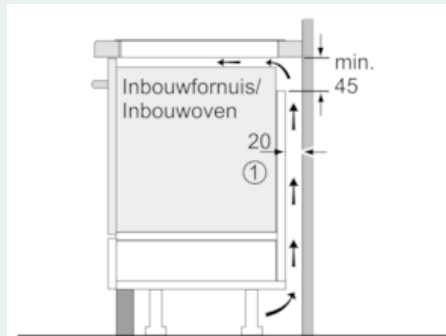
iQ700
EX875KYE1E
Facet-design
Vitrokeramische kookplaat - inductie -
80 cm

Maattekeningen



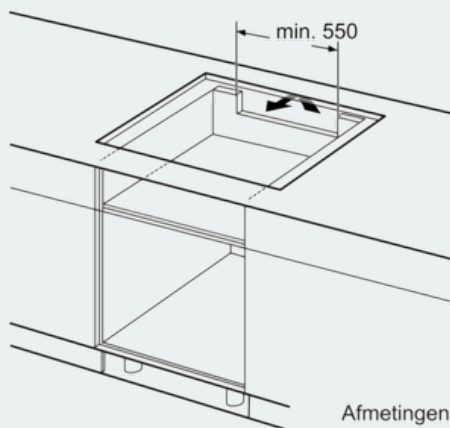
① Er moet voor een ventilatiespleet worden gezorgd.

Afmetingen in mm

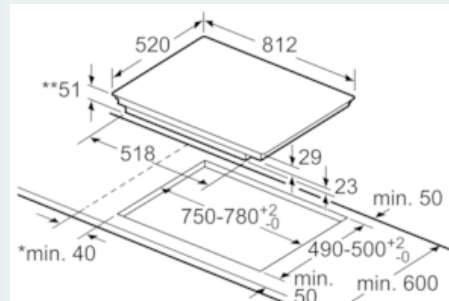


① Er moet voor een ventilatiespleet worden gezorgd.

Afmetingen in mm

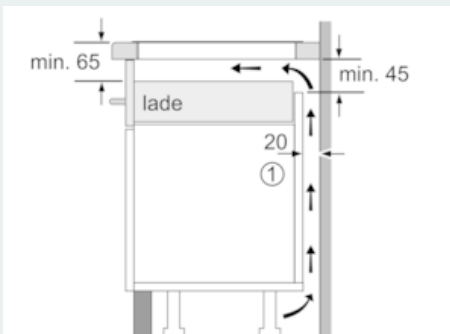


Afmetingen in mm



* Minimale afstand van kookplaatuitsparing tot de wand
 ** Inbouwdiepte
 *** met ondergebouwde bakoven min. 30, eventueel meer; zie maatvereisten van de bakoven

Afmeting in mm



① Er moet voor een ventilatiespleet worden gezorgd.

Afmetingen in mm