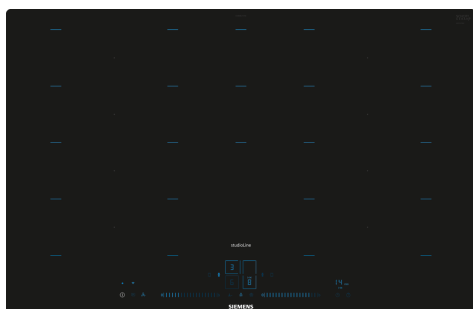


iQ700, Inductiekookplaat, 80 cm, Zwart, Vlakbouw EX808LYV5E



HZ390012 Stoominzet voor braadpan, HZ390210 Systeem koekenpan Ø 15cm, HZ390220 Systeem koekenpan Ø 19cm, HZ390230 Systeem koekenpan Ø 21cm, HZ390250 Systeem koekenpan Ø 28cm, HZ390512 Teppanyaki plaat (groot), HZ390522 Grillplaat, HZ9ES100, HZ9FE280 gietijzeren braadpan Ø 18 / 28 cm, HZ9FF010 Flex pan, Maat L, HZ9FF030 Flex pan set, 3 stuks (2xS, 1xM), HZ9FF040 Flex pan set, 4 stuks (2xS, 1xM, 1xL), HZ9SE030 3-delige pannenset, HZ9SE040 4 pieces set, HZ9SE060 6 pieces set, HZ9TY010 Teppan Yaki plaat, HZ32WA00 Draadloze bluetooth thermometer, HZ390011 RVS braadpan tbv FlexInduction

De moderne flexInduction kookplaat – voor meer flexibiliteit bij het koken.

- ✓ flexInduction Plus – Slimme, uitgebreide kookzone die zich aan je kookgerei aanpast
- ✓ Dual lightSlider – Tik en sleep om uw kookplaat te bedienen.
- ✓ activeLight – Strakke blauwe lichtbalken bewegen met uw pannen mee.
- ✓ Home Connect: integreer je kookplaat in je slimme keuken.
- ✓ fryingSensor Plus – Nooit meer laat u nog iets aanbranden.

Productnaam/ Productfamilie: kookplaat
glaskeramiek
Uitvoering: Inbouw
Energietype: Elektrisch
Aantal kookzones: 4
Breedte: 792 mm
Afmetingen van het toestel: 56 x 792 x 512 mm
Afmetingen inclusief verpakking h x b x d: 120 x 950 x 600 mm
Nettogewicht: 15.8 kg
Brutogewicht: 19.5 kg
Indicator restwarmte: Apart
Positie bedieningspaneel: Vooraan
Materiaal vangschaal: Glaskeramisch
Kleur oppervlak: Zwart
Lengte elektriciteitsnoer: 110.0 cm
EAN-code: 4242003861011
Spanning: 220-240 V
Frequentie: 50; 60 Hz



iQ700, Inductiekookplaat, 80 cm, Zwart, Vlakbouw EX808LYV5E

- Kookplaat 80 cm: ruimte voor 4 potten or pannen.

Flexibiliteit van kookzones

- flexInduction Plus (2 flex-zones + middenzone): gebruik kookgerei van om het even welk vorm of grootte binnen de 40 cm lange zone of plaats het zelfs zijdelings.
- Kookzone linksvoor: 200 mm, 230 mm, 2.2 kW (max. 3.7 kW)
- Kookzone linksachter: 200 mm, 230 mm, 2.2 kW (max. 3.7 kW)
- Kookzone rechtsachter: 200 mm, 230 mm, 2.2 kW (max. 3.7 kW)
- Kookzone rechtsvoor: 200 mm, 230 mm, 2.2 kW (max. 3.7 kW)

Gebruiksgemak

- Dual lightSlider sensorbediening: intuïtieve bediening via de 2 verlichte slider displays (onzichtbaar wanneer uitgeschakeld)
- activeLight: de intelligente blauwe LEDs verlichten de kookzones dynamisch en passend bij uw kooksituatie
- Volledig elektronische bediening op 17 niveaus: Pas de warmte nauwkeurig aan met 17 vermogensstanden (9 hoofdstanden en 8 tussenstanden).
- Warmhoudfunctie voor alle kookzones: houd gerechten warm op een vooraf ingesteld laag vermogen.
- stoptimer voor iedere kookzone
- : schakelt de kookzone uit aan het einde van de ingestelde tijd (bijv. voor gekookte eieren).
- Kookwekker
- : er klinkt een alarm aan het einde van de ingestelde tijd (bijv. voor pasta).
- countUp timer
- : laat zien hoeveel tijd er is verstreken sinds het starten van de timer (bijv. voor aardappelen).

Tijdsbesparing en efficiëntie

- powerBoost-functie voor alle inductiekookzones
- : water kookt sneller dankzij 50% meer energie dan het hoogste niveau.
- panBoost: verwarmt pannen sneller dan op de hoogste stand en beschermt tegelijkertijd de pancoating.
- Kookzones worden automatisch verbonden of gescheiden op basis van de vorm en grootte van het geplaatste kookgerei.
- powerMove Plus: verhoog of verlaag het vermogensniveau door de pot eenvoudig naar voren of naar achteren te bewegen.
- flexMotion: bij het verplaatsen van een kookpot naar een andere kookzone worden alle vorige instellingen overgezet naar de nieuwe zone met één druk op de knop.
- Automatische zone selectie: bij het inschakelen kiest de kookplaat automatisch de kookzone waarop nieuw kookgerei wordt geplaatst.
- quickStart functie: bij het inschakelen selecteert de kookplaat automatisch de kookzone met kookgerei.
- reStart functie: herstel in geval van onbedoeld uitschakelen alle vorige instellingen door de kookplaat binnen 4 seconden weer in te schakelen.

Kookhulp

- fryingSensor Plus regelbaar voor 5 temperaturen: voorkomt

aanbranden door de automatische temperatuurregeling van de ingebouwde sensor.

- Gerechten assistent: vind eenvoudig de juiste temperatuurinstelling voor een bepaald gerecht via de Home Connect app.

Connectiviteit

- Home Connect via WLAN (bediening op afstand): controleer of de kookplaat is uitgeschakeld ook als je niet thuis bent, en vind recepten of extra functies in de Home Connect app.
- cookConnect System (met passende dampkap): activeert automatisch de afzuigkap tijdens het koken, dankzij de wifi-verbinding van kookplaat en geschikte afzuigkap.

Design

- Pur design, vlakbouw - studioLine
- studioLine exclusive zone opdruk: minimalistisch ontwerp dankzij de donkere kleur.

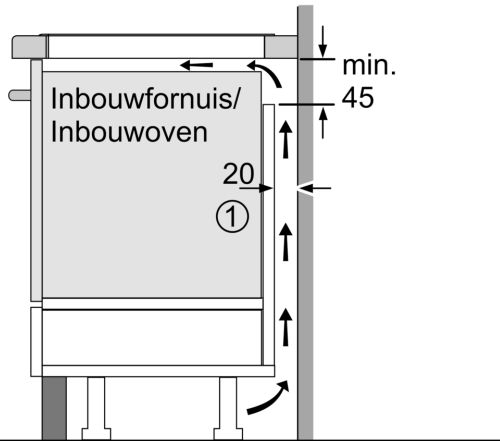
Veiligheid

- 2-fasige aanduiding van de restwarmte voor iedere kookzone: geeft aan welke kookzones heet of warm zijn.
- Kinderbeveiliging: voorkomt onbedoelde activering van de kookplaat.
- wipeGuard: beveiliging van de instellingen gedurende 30 seconden: veeg overgekookte vloeistoffen af zonder onbedoeld de instellingen te wijzigen (blokkeer alle aanraaktoetsen gedurende 30 seconden).
- Hoofdschakelaar: schakel alle kookzones uit met een druk op de knop.
- Veiligheidsuitschakeling: om veiligheidsredenen stopt de verwarming na een vooraf ingestelde tijd zonder interactie (aanpasbaar).
- Display energieverbruik: toont het elektriciteitsverbruik van het laatste kookproces.

Installatie

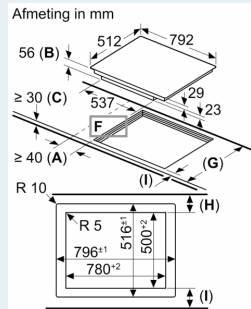
- Toestelafmetingen (HxBxD): 56 x 792 x 512
- Inbouwafmetingen (HxLxl mm): 56 x 796 x 516
- Minimale dikte van het werkblad: 16 mm
- Aansluitwaarde: 7400 W
- Energiebeheer-functie: beperk het maximale vermogen indien nodig (afhankelijk van de zekering van de elektrische installatie).
- Aansluitsnoer: 110 cm, Aansluitkabel inbegrepen
- Voor inbouw in natuursteen, graniet of kunststof werkbladen. Andere werkbladmaterialen vereisen een geschiktheidscontrole bij de werkbladfabrikant.

**iQ700, Inductiekookplaat, 80 cm,
Zwart, Vlakinbouw
EX808LYV5E**



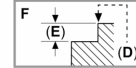
① Er moet voor een ventilatiespleet worden gezorgd.

Afmetingen in mm

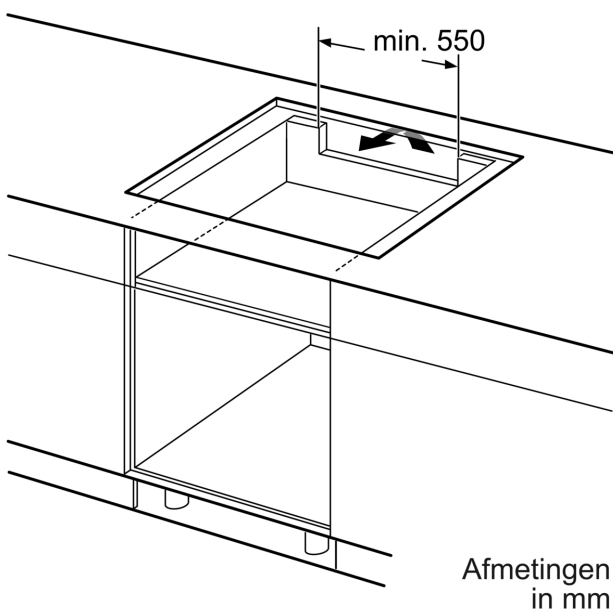


- A: Minimum afstand van de fornuitsparing tot de wand.
- B: Inbouwdiepte
- C: De vrije ruimte tussen het oppervlak van het werkblad en de bovenkant van het front van de oven moet 30 mm bedragen. Raadpleeg de ruimtevereisten voor de oven.
- D: Max. 1° aanschuing
- E: 6.5°±0.5

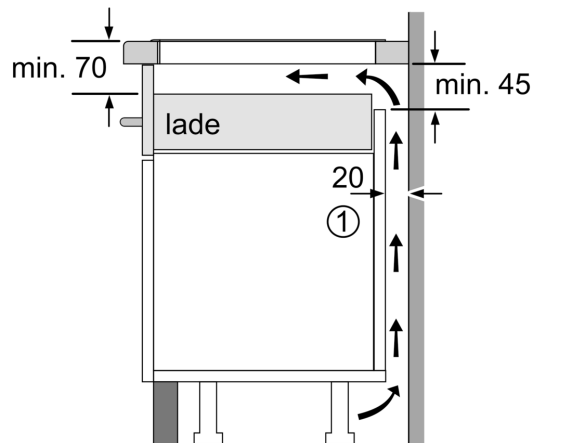
Het werkblad waarin het fornuis moet worden geïnstalleerd moet bestand zijn tegen belastingen van ca. 60 kg; er moeten geschikte steunconstructies worden gebruikt indien nodig.



G	H	I
585-600	50	≥ 35
> 600	≥ 50	≥ 50



Afmetingen in mm



① Er moet voor een ventilatiespleet worden gezorgd.

Afmetingen in mm