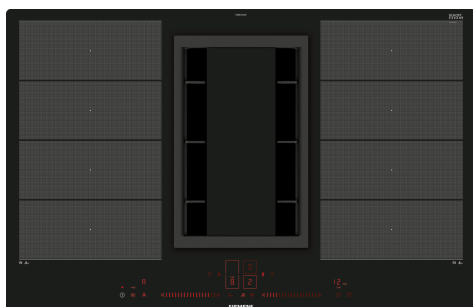


iQ700, Induction hob with integrated ventilation system, 80 cm, flush mount EX801LX34E



A



Optionele toebehoren

HZ381401 Luchtafvoer startset inductionAir, HZ381501 Recirculatie startset inductionAir, HZ381700 Recirculation filter, HZ390011 RVS braadpan tbv FlexInduction, HZ390012 Stoominzet voor braadpan, HZ390512 Teppanyaki plaat (groot), HZ390522 Grillplaat, HZ9SE030 3-delige pannenset, HZ390090 Wok 3-delig set, HZ390210 Systeem koekenpan Ø 15cm, HZ390220 Systeem koekenpan Ø 19cm, HZ390230 Systeem koekenpan Ø 21cm, HZ39050 Kooksensor knop voor inductiekookplaat, HZ390511 Teppanyaki plaat (klein)

Inductiekookplaat met geïntegreerde dampkap.

- ✓ De fryingSensor Plus regelt de temperatuur in de pan zodat er niets meer kan aanbranden.
- ✓ powerMove Plus: pas het vermogensniveau in 3 stappen aan door het kookgerei te verplaatsen.
- ✓ Kortere opwarmtijden met tot 50 % meer vermogen dankzij de powerBoost-functie.
- ✓ Veilig uitschakelen van de kookzone na het einde van de geselecteerde kooktijd dankzij de timer met uitschakelfunctie.
- ✓ Dankzij de innoverende inductietechnologie is koken nu nog sneller, schoner en veiliger.

Kenmerken

Technische gegevens

Productnaam/ Productfamilie: kookplaat glaskeramik
 Uitvoering: Inbouw
 Energietype: Elektrisch
 Breedte: 792 mm
 Afmetingen van het toestel: 204 x 792 x 512 mm
 Afmetingen inclusief verpakking hxbxd: 330 x 760 x 940 mm
 Nettogewicht: 26.3 kg
 Brutoweight: 32.6 kg
 Indicator restwarmte: Apart
 Positie bedieningspaneel: Vooraan
 Materiaal vangschaal: Glaskeramisch
 Kleur oppervlak: Zwart
 Lengte elektriciteitsnoer: 110.0 cm
 Gesealde branders: Neen
 powerBoost: Alle kookzones
 Vermogen 2e kookzone (W): 3.3 kW
 Instelling afzuigvermogen: Niveau 9 + intensief
 Maximale luchtafvoer bij luchtafvoer: 551 m³/h
 Maximale luchtcirculatie intensiefstand: 630.0 m³/h
 Maximale luchtafvoer bij kringloopwerking: 557 m³/h
 Afzuigcapaciteit intensiefstand: 698 m³/h
 Geluidsniveau: 70 dB(A) re 1 pW
 Geurfilter: Neen
 Luchtcirculatie: Luchtafvoer of kringloopwerking
 Type vetfilter: Labyrintfilter
 Spanning: 220-240 V
 Frequentie: 60; 50 Hz
 Vertraging uitschakeling: 30 min



iQ700, Induction hob with integrated ventilation system, 80 cm, flush mount EX801LX34E

Kenmerken

- Vitrokeramische kookplaat - inductie - 80 cm
- 4 inductiekookzones
- 2 flexInduction zones
- Kookzones:
- - 1 x Ø 400 x 240 mm, 3.3 kW (max. Powerstand 3.7 kW) inductie of 2 x Ø 200 mm, 240 mm
- - 1 x Ø 400 x 240 mm, 3.3 kW (max. Powerstand 3.7 kW) inductie of 2 x Ø 240 mm, 200 mm

Comfort :

- cookingSensor ready (sensor in optie).
- fryingSensor Plus regelbaar op 5 temperaturen
- powerBoost-functie voor alle inductiekookzones
- PanBoost
- Timer voor iedere kookzone
- Kookwekker
- Count-up timer
- powerMove Plus
- reStart functie
- quickStart functie
- Volledig elektronische bediening op 17 niveaus
- Hoofdschakelaar On/Off
- 2-fasige aanduiding van de restwarmte voor iedere kookzone
- Kookpotherkenning
- Energiebeheer-functie
- Veiligheidsuitschakeling
- Kinderbeveiliging
- wipeGuard: beveiliging van de instellingen gedurende 30 seconden
- Display energieverbruik

Design:

- Dual lightSlider sensorbediening
- Pur design

Dampkap

Algemene informatie:

- Energie-efficiëntieklasse: A
- Gemiddeld energieverbruik: 53,5 kW/jaar
- Ventilator-efficiëntieklasse: A
- Vetfilter-efficiëntieklasse: B
- Geluidsniveau bij normale werking: 36/69 dB

Werking / Vermogen:

- Geschikt voor luchtafvoer of kringloopwerking (toebehoren in optie)
- Bij kringloopwerking is er een starterset nodig (toebehoren HZ381400)
- Bij kringloopwerking is er een cleanAir starterset nodig (toebehoren HZ381500)
- Luchtafvoer volgens EN 61591:

- - min. normale werking 150 m³/u
- - max. normale werking 550 m³/u
- - Intensiefstand 690 m³/u
- Motor met hoge performantie, efficiënte BLDC-technologie

Comfort / Zekerheid:

- 9 vermogens + 1 intensiefstand
- 30 minuten naventilatie
- Volledig automatisch ventileren met de luchtkwaliteitsensor - EcoSensor
- Volledig automatisch ventileren of manuele bediening
- Geluidsniveau volgens norm EN 60704-3 en EN 60704-2-13 bij luchtafvoerr:
- - Min. normale werking.: 39 dB(A) re 1 pW (25 dB(A) re 20 µPa luchtdruk)
- - Max. normale werking. : 69 dB(A) re 1 pW (55 dB(A) re 20 µPa luchtdruk)
- - Intensiefstand: 76 dB(A) re 1 pW (62 dB(A) re 20 µPa luchtdruk)
- Verwijderbare en afneembare vetfilter en verzamelunit vloeistof, vaatwasmachinebestendig
- - Plastics unit met geïntegreerde roestvrijstalen vetfilters, vaatwasserbestendig
- - Condensatie en vloeistof verzamelaar; ca. 200ml capaciteit; vaatwasserbestendig
- Overloopreservoir met ca. 2.000 ml inhoud; Twist-off sluiting, vaatwasserbestendig
- Verzadigingsaanduiding vetfilter
- Verzadigingsaanduiding geurfilter cleanAir
- Luchtinlaat rooster gemaakt van gietijzer; hittebestendig en vaatwasmachinebestendig

Afmetingen:

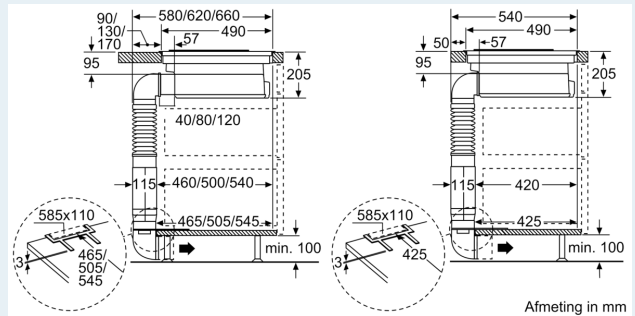
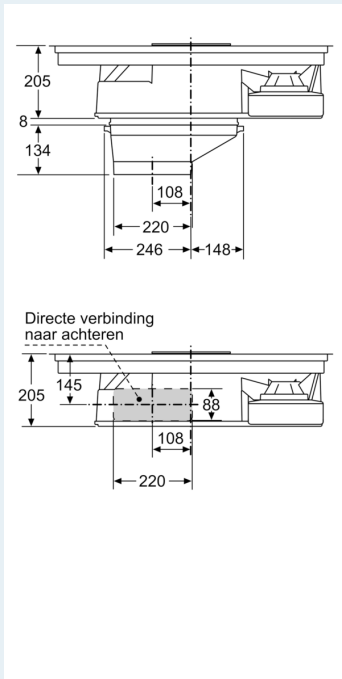
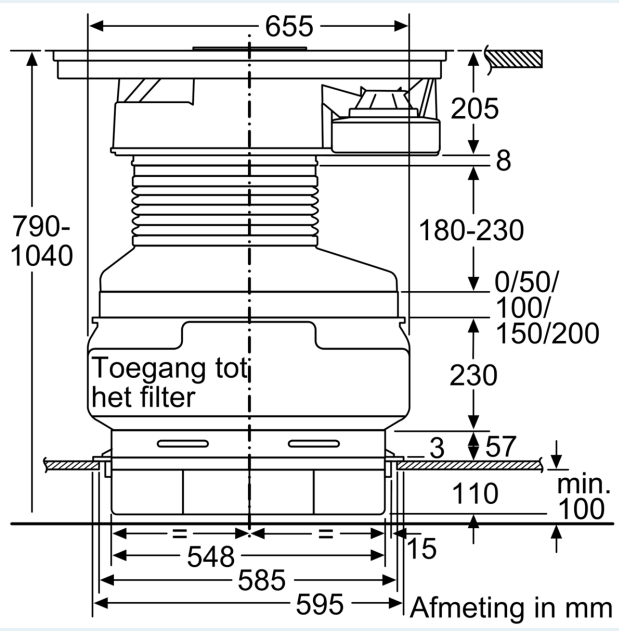
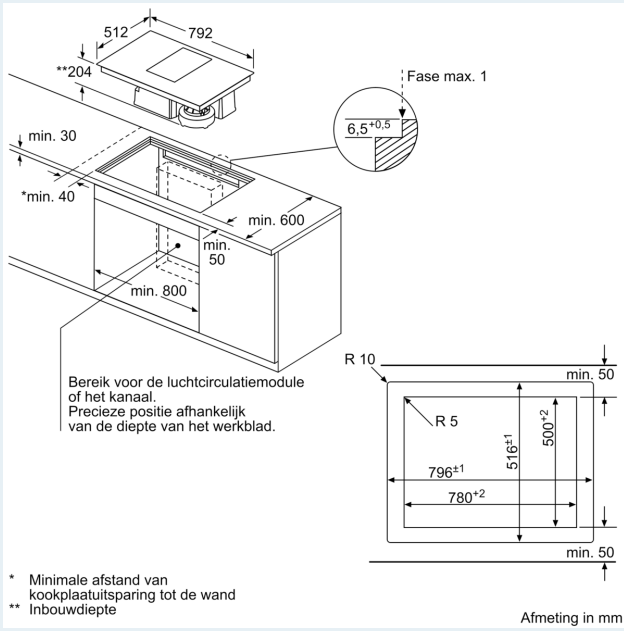
- Toestelafmetingen: (HxBxD) 204 x 792 x 512 mm
- Aansluitwaarde: 7.4 kW

Toebehoren in optie

- HZ381401, HZ381501, HZ381700, HZ390011, HZ390012, HZ39050, HZ390512, HZ390522, HZ9SE030, HZ390090, HZ390210, HZ390220, HZ390230, HZ390511

iQ700, Induction hob with integrated ventilation system, 80 cm, flush mount
EX801LX34E

Maattekeningen



Maattekeningen

