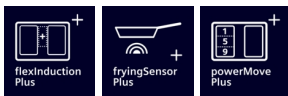


iQ700, Induction kookplaat, 60 cm EX675LYC1E



De moderne flexInduction kookplaat – voor meer flexibiliteit bij het koken.

- ✓ flexInduction Plus – Slimme, uitgebreide kookzone die zich aan je kookgerei aanpast
- ✓ fryingSensor Plus – Nooit meer laat u nog iets aanbranden.
- ✓ powerMove Plus: pas het vermogensniveau in 3 stappen aan door het kookgerei te verplaatsen.
- ✓ powerBoost – Verhoogt het vermogen van een inductiezone tot 50%.
- ✓ Veilig uitschakelen van de kookzone na het einde van de geselecteerde kooktijd dankzij de timer met uitschakelfunctie.

Kenmerken

Technische gegevens

Productnaam/ Productfamilie : kookplaat glaskeramik

Uitvoering : Inbouw

Energiesoort : Elektrisch

Aantal zones dat tegelijk kan worden gebruikt : 4

Inbouwafmetingen : 51 x 560-560 x 490-500 mm

Breedte apparaat : 602 mm

Afmetingen van het toestel : 51 x 602 x 520 mm

Afmetingen inclusief verpakking hxbxd : 126 x 753 x 603 mm

Nettogewicht : 14,0 kg

Brutogewicht : 16,2 kg

Indicator restwarmte : Apart

Positie bedieningspaneel : Front

Materiaal vangschaal : Glaskeramisch

Kleur oppervlak : geborsteld aluminium, Zwart

Lengte elektriciteits snoer : 110 cm

EAN-code : 4242003715291

Spanning : 220-240 V

Frequentie : 50; 60 Hz

Optionele toebehoren

HZ9SE060 : 6 pieces set , HZ9SE040 : 4 pieces set , HZ9SE030 : 3-delige pannenset , HZ9FE280 : gietijzeren braadpan Ø 18 / 28 cm , HZ9ES100 : , HZ394301 : Verbindingslijst , HZ390522 : Grillplaat , HZ390512 : Teppanyaki plaat (groot) , HZ390250 : Systeem koekenpan Ø 28cm , HZ390230 : Systeem koekenpan Ø 21cm , HZ390220 : Systeem koekenpan Ø 19cm , HZ390210 : Systeem koekenpan Ø 15cm , HZ390012 : Stoominzet voor braadpan , HZ390011 : RVS braadpan tbv FlexInduction



iQ700, Induction kookplaat, 60 cm EX675LYC1E

Kenmerken

- Kookplaat 60 cm: ruimte voor 4 potten or pannen.

Flexibiliteit van kookzones

- flexInduction Plus (2 flex-zones + middenzone): gebruik kookgerei van om het even welk vorm of grootte binnen de 40 cm lange zone of plaats het zelfs zijdelings.
- Kookzone linksvoor: 225 mm, 190 mm, 2.2 kW (max. 3.7 kW)
- Kookzone linksachter: 225 mm, 190 mm, 2.2 kW (max. 3.7 kW)
- Kookzone rechtsachter: 225 mm, 190 mm, 2.2 kW (max. 3.7 kW)
- Kookzone rechtsvoor: 225 mm, 190 mm, 2.2 kW (max. 3.7 kW)

Gebruiksgemak

- Dual lightSlider sensorbediening: intuïtieve bediening via de 2 verlichte slider displays (onzichtbaar wanneer uitgeschakeld)
- Volledig elektronische bediening op 17 niveaus: Pas de warmte nauwkeurig aan met 17 vermogensstanden (9 hoofdstanden en 8 tussenstanden).
- Warmhoudfunctie voor alle kookzones: houd gerechten warm op een vooraf ingesteld laag vermogen.
- Timer voor iedere kookzone
- : schakelt de kookzone uit aan het einde van de ingestelde tijd (bijv. voor gekookte eieren).
- Kookwekker
- : er klinkt een alarm aan het einde van de ingestelde tijd (bijv. voor pasta).
- Count-up timer
- : laat zien hoeveel tijd er is verstreken sinds het starten van de timer (bijv. voor aardappelen).

Tijdsbesparing en efficiëntie

- powerBoost-functie voor alle inductiekookzones
- : water kookt sneller dankzij 50% meer energie dan het hoogste niveau.
- panBoost: verwarmt pannen sneller dan op de hoogste stand en beschermt tegelijkertijd de pancoating.
- powerMove Plus: verhoog of verlaag het vermogensniveau door de pot eenvoudig naar voren of naar achteren te bewegen.
- flexMotion: bij het verplaatsen van een kookpot naar een andere kookzone worden alle vorige instellingen overgezet naar de nieuwe zone met één druk op de knop.
- quickStart functie: bij het inschakelen selecteert de kookplaat automatisch de kookzone met kookgerei.
- reStart functie: herstel in geval van onbedoeld uitschakelen alle vorige instellingen door de kookplaat binnen 4 seconden weer in te schakelen.

Kookhulp

- fryingSensor Plus regelbaar voor 5 temperaturen: voorkomt aanbranden door de automatische temperatuurregeling van de ingebouwde sensor.

Design

- Facet-design

Veiligheid

- 2-fasige aanduiding van de restwarmte voor iedere kookzone: geeft aan welke kookzones heet of warm zijn.
- Kinderbeveiliging: voorkom onbedoelde activering van de kookplaat.

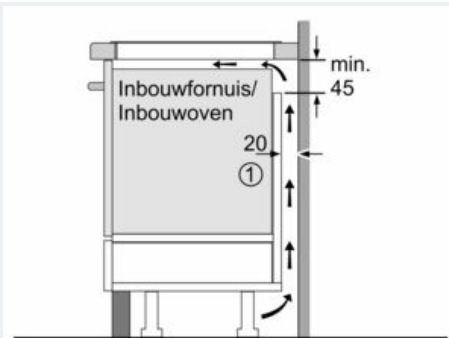
- wipeGuard: beveiliging van de instellingen gedurende 30 seconden: veeg overgekookte vloeistoffen af zonder onbedoeld de instellingen te wijzigen (blokkeer alle aanraaktoetsen gedurende 30 seconden).
- Hoofdschakelaar: schakel alle kookzones uit met een druk op de knop.
- Veiligheidsuitschakeling: om veiligheidsredenen stopt de verwarming na een vooraf ingestelde tijd zonder interactie (aanpasbaar).
- Display energieverbruik: toont het elektriciteitsverbruik van het laatste kookproces.

Installatie

- Toestelafmetingen (HxBxD): 51 x 602 x 520
- Inbouwafmetingen (HxBxD) : 51 x 560 x (490 - 500)
- Minimale dikte van het werkblad: 16 mm
- Aansluitwaarde: 7400 W
- Energiebeheer-functie: beperk het maximale vermogen indien nodig (afhankelijk van de zekering van de elektrische installatie).
- Aansluitsnoer: 110 cm, Aansluitkabel inbegrepen

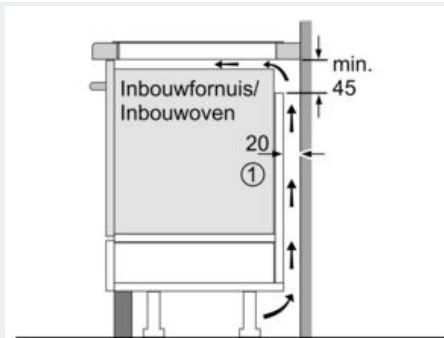
iQ700, Induction kookplaat, 60 cm EX675LYC1E

Maattekeningen



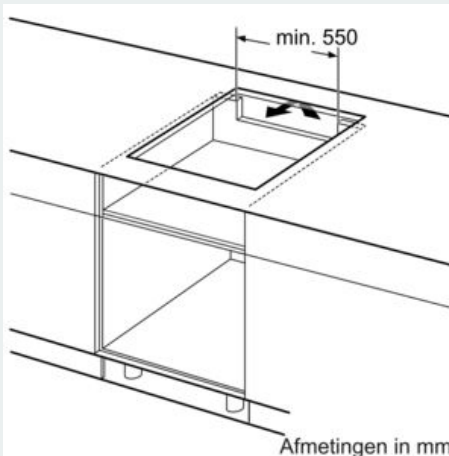
① Er moet voor een ventilatiespleet worden gezorgd.

Afmetingen in mm

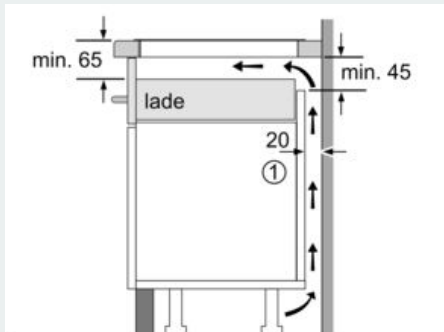


① Er moet voor een ventilatiespleet worden gezorgd.

Afmetingen in mm



Afmelingen in mm



① Er moet voor een ventilatiespleet worden gezorgd.

Afmetingen in mm

Afmeting in mm

A: Minimum afstand van de kookplaat tot de wand.
B: Inbouwdiepte
C: De speling tussen het oppervlak van het werkblad en de bovenkant van de voorkant van de oven moet 30 mm zijn. Raadpleeg de ruimtevereisten voor de oven.
 Het werkblad waarin de kookplaat wordt geïnstalleerd moet bestand zijn tegen belastingen van ca. 60 kg, indien nodig moeten geschikte steunconstructies worden gebruikt.

D	E	F
585-600	50	≥ 35
> 600	≥ 50	≥ 50