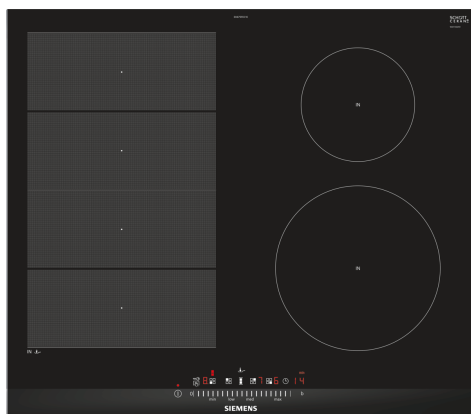


## iQ700, Inductiekookplaat, 60 cm, Zwart, Opbouw met kader EX675FEC1E



### Optionele toebehoren

HZ390011 RVS braadpan tbv FlexInduction, HZ390012 Stoominzet voor braadpan, HZ390090 Wok 3-delig set, HZ390210 Systeem koekenpan Ø 15cm, HZ390220 Systeem koekenpan Ø 19cm, HZ390230 Systeem koekenpan Ø 21cm, HZ390512 Teppanyaki plaat (groot), HZ390522 Grillplaat, HZ394301 Verbindingslijst, HZ9FE280 gietijzeren braadpan Ø 18 / 28 cm, HZ9FF010 Flex pan, Maat L, HZ9FF030 Flex pan set, 3 stuks (2xS, 1xM), HZ9FF040 Flex pan set, 4 stuks (2xS, 1xM, 1xL), HZ9SE030 3-delige pannenset, HZ9SE040 4 pieces set, HZ9SE060 6 pieces set, HZ9TY010 Teppan Yaki plaat

De moderne flexInduction kookplaat – voor meer flexibiliteit bij het koken.

- ✓ flexInduction – Slimme kookzone die zich aan uw kookgerei aanpast.
- ✓ Met de touchSlider kan je de temperatuur rechtstreeks aantikken of met je vinger over het bedieningspaneel te schuiven.
- ✓ fryingSensor – Voorkomt aanbranden door de temperatuur van uw pan constant te houden.
- ✓ powerBoost – Verhoogt het vermogen van een inductiezone tot 50%.
- ✓ Veilig uitschakelen van de kookzone na het einde van de geselecteerde kooktijd dankzij de timer met uitschakelfunctie.

### Kenmerken

#### Technische gegevens

Productnaam/ Productfamilie: ..... kookplaat  
glaskeramiek  
Inbouw/vrijstaand: ..... Inbouw  
Energietype: ..... Elektrisch  
Aantal kookzones: ..... 4  
Inbouwafmetingen: ..... 51 x 560-560 x 490-500 mm  
Breedte: ..... 602 mm  
Afmetingen van het toestel: ..... 51 x 602 x 520 mm  
Afmetingen inclusief verpakking hxbxd: ..... 126 x 753 x 603 mm  
Nettogewicht: ..... 12.4 kg  
Brutogewicht: ..... 14.6 kg  
Indicator restwarmte: ..... Apart  
Positie bedieningspaneel: ..... Vooraan  
Materiaal vangschaal: ..... Glaskeramisch  
Kleur oppervlak: ..... Zwart, geborsteld  
aluminium  
Lengte elektriciteitsnoer: ..... 110.0 cm  
EAN-code: ..... 4242003743294  
Spanning: ..... 220-240 V  
Frequentie: ..... 60; 50 Hz



## iQ700, Inductiekookplaat, 60 cm, Zwart, Opbouw met kader EX675FEC1E

### Kenmerken

- Kookplaat 60 cm: ruimte voor 4 potten or pannen.

#### Flexibiliteit van kookzones

- 1 flexInduction-kookzone: gebruik kookgerei van elke vorm of afmeting waar dan ook binnen de 40 cm lange zone.
- Kookzone linksvoor: 240 mm, 200 mm, 2.2 kW (max. 3.7 kW)
- Kookzone linksachter: 240 mm, 200 mm, 2.2 kW (max. 3.7 kW)
- Kookzone rechtsachter: 145 mm, 1.4 kW (max. 2.2 kW)
- Kookzone rechtsvoor: 210 mm, 2.2 kW (max. 3.7 kW)

#### Gebruiksgemak

- Mono touchSlider sensorbediening: regel het vermogen direct met de bedrukte slider.
- Volledig elektronische bediening op 17 niveaus: Pas de warmte nauwkeurig aan met 17 vermogensstanden (9 hoofdstanden en 8 tussenstanden).
- stoptimer voor iedere kookzone
- : schakelt de kookzone uit aan het einde van de ingestelde tijd (bijv. voor gekookte eieren).
- Kookwekker
- : er klinkt een alarm aan het einde van de ingestelde tijd (bijv. voor pasta).

#### Tijdsbesparing en efficiëntie

- powerBoost-functie voor alle inductiekookzones
- : water kookt sneller dankzij 50% meer energie dan het hoogste niveau.
- quickStart functie: bij het inschakelen selecteert de kookplaat automatisch de kookzone met kookgerei.
- reStart functie: herstel in geval van onbedoeld uitschakelen alle vorige instellingen door de kookplaat binnen 4 seconden weer in te schakelen.

#### Kookhulp

- fryingSensor met 4 temperatuurstanden: voorkomt aanbranden door de automatische temperatuurregeling van de ingebouwde sensor.

#### Design

- Facet-design

#### Veiligheid

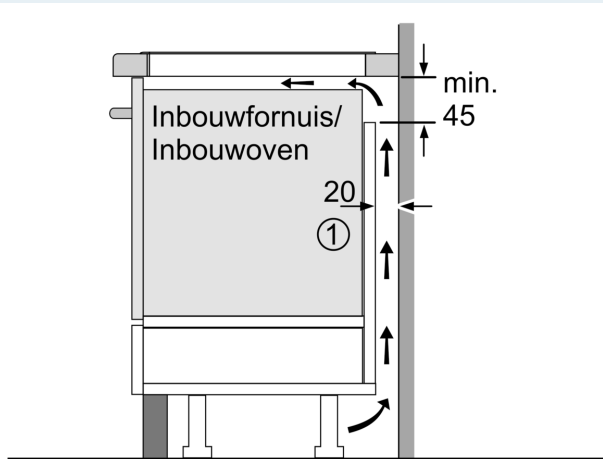
- 2-fasige aanduiding van de restwarmte voor iedere kookzone: geeft aan welke kookzones heet of warm zijn.
- Kinderbeveiliging: voorkom onbedoelde activering van de kookplaat.
- wipeGuard: beveiliging van de instellingen gedurende 30 seconden: veeg overgekookte vloeistoffen af zonder onbedoeld de instellingen te wijzigen (blokkeer alle aanraaktoetsen gedurende 30 seconden).
- Hoofdschakelaar: schakel alle kookzones uit met een druk op de knop.
- Veiligheidsuitschakeling: om veiligheidsredenen stopt de verwarming na een vooraf ingestelde tijd zonder interactie (aanpasbaar).
- Display energieverbruik: toont het elektriciteitsverbruik van het laatste kookproces.

#### Installatie

- Toestelafmetingen (HxBxD): 51 x 602 x 520
- Inbouwafmetingen (HxBxD) : 51 x 560 x (490 - 500)
- Minimale dikte van het werkblad: 16 mm
- Aansluitwaarde: 7400 W
- Energiebeheer-functie: beperk het maximale vermogen indien nodig (afhankelijk van de zekering van de elektrische installatie).
- Aansluitsnoer: 110 cm, Aansluitkabel inbegrepen

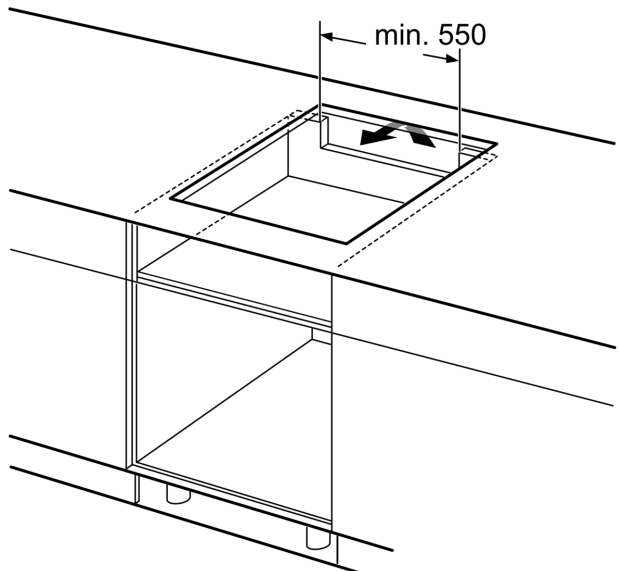
## iQ700, Inductiekookplaat, 60 cm, Zwart, Opbouw met kader EX675FEC1E

### Maattekeningen



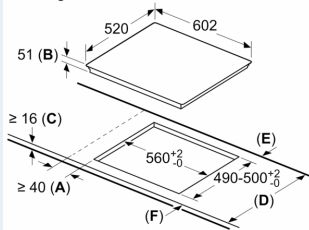
①  
Er moet voor een ventilatiespleet  
worden gezorgd.

Afmetingen in mm



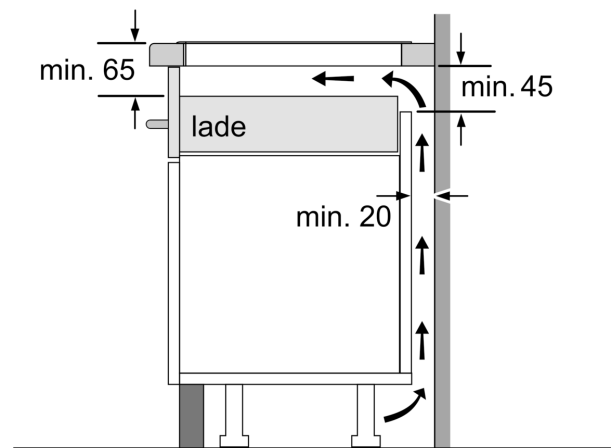
Afmetingen in mm

Afmeting in mm



A: Minimum afstand van de  
kookplaatuitsparing tot de wand.  
B: Inbouwdiepte  
C: De speling tussen het oppervlak van  
het werkblad en de bovenkant van de  
voorkant van de oven moet 30 mm zijn.  
Raadpleeg de ruimtevereisten voor de  
oven.  
Het werkblad waarin de kookplaat wordt  
geïnstalleerd moet bestand zijn tegen  
belastingen van ca. 60 kg; indien nodig  
moeten geschikte steunconstructies worden  
gebruikt.

D	E	F
585-600	50	≥ 35
> 600	≥ 50	≥ 50



Afmetingen in mm