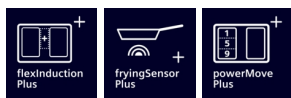
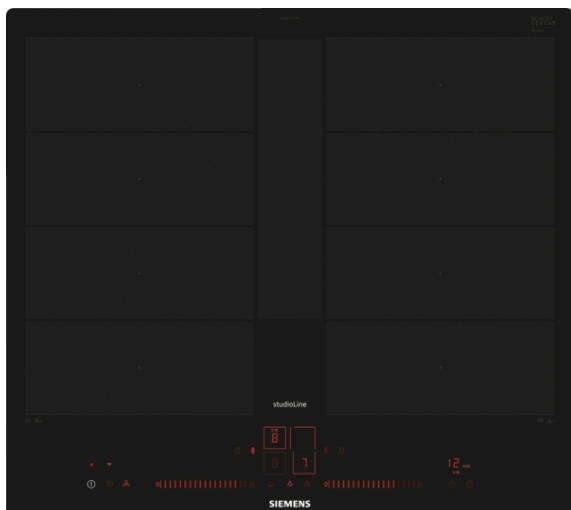


iQ700, Induction kookplaat, 60 cm EX607LYV5E



De moderne flexInduction kookplaat – voor meer flexibiliteit bij het koken.

- ✓ flexInduction Plus – Slimme, uitgebreide kookzone die zich aan je kookgerei aanpast
- ✓ Informatie over je kookplaat, waar je ook bent - met de Home Connect app op smartphone of tablet.
- ✓ fryingSensor Plus – Nooit meer laat u nog iets aanbranden.
- ✓ powerMove Plus: pas het vermogensniveau in 3 stappen aan door het kookgerei te verplaatsen.
- ✓ powerBoost – Verhoogt het vermogen van een inductiezone tot 50%.

Kenmerken

Technische gegevens

Productnaam/ Productfamilie : kookplaat glaskeramiek
 Uitvoering : Inbouw
 Energiesoort : Elektrisch
 Aantal zones dat tegelijk kan worden gebruikt : 4
 Breedte apparaat : 572 mm
 Afmetingen van het toestel : 56 x 572 x 512 mm
 Afmetingen inclusief verpakking hxbxd : 126 x 753 x 608 mm
 Nettogewicht : 13,6 kg
 Bruto gewicht : 15,8 kg
 Indicator restwarmte : Apart
 Positie bedieningspaneel : Front
 Materiaal vangschaal : Glaskeramisch
 Kleur oppervlak : Zwart
 Lengte elektriciteits snoer : 110 cm
 EAN-code : 4242003838662
 Spanning : 220-240 V
 Frequentie : 50; 60 Hz



Optionele toebehoren

HZ9SE060 : 6 pieces set , HZ9SE040 : 4 pieces set , HZ9SE030 : 3-delige pannenset , HZ9FE280 : gietijzeren braadpan Ø 18 / 28 cm , HZ9ES100 : , HZ390522 : Grillplaat , HZ390512 : Teppanyaki plaat (groot) , HZ390250 : Systeem koekenpan Ø 28cm , HZ390230 : Systeem koekenpan Ø 21cm , HZ390220 : Systeem koekenpan Ø 19cm , HZ390210 : Systeem koekenpan Ø 15cm , HZ390012 : Stoominzet voor braadpan , HZ390011 : RVS braadpan tbv FlexInduction

iQ700, Induction kookplaat, 60 cm EX607LYV5E

Kenmerken

- Kookplaat 60 cm: ruimte voor 4 potten or pannen.

Flexibiliteit van kookzones

- flexInduction Plus (2 flex-zones + middenzone): gebruik kookgerei van om het even welk vorm of grootte binnen de 40 cm lange zone of plaats het zelfs zijdelings.
- Kookzone linksvoor: 190 mm, 230 mm, 2.2 kW (max. 3.7 kW)
- Kookzone linksachter: 190 mm, 230 mm, 2.2 kW (max. 3.7 kW)
- Kookzone rechtsachter: 190 mm, 230 mm, 2.2 kW (max. 3.7 kW)
- Kookzone rechtsvoor: 190 mm, 230 mm, 2.2 kW (max. 3.7 kW)

Gebruiksgemak

- Dual lightSlider sensorbediening: intuïtieve bediening via de 2 verlichte slider displays (onzichtbaar wanneer uitgeschakeld)
- Volledig elektronische bediening op 17 niveaus: Pas de warmte nauwkeurig aan met 17 vermogensstanden (9 hoofdstanden en 8 tussenstanden).
- Warmhoudfunctie voor alle kookzones: houd gerechten warm op een vooraf ingesteld laag vermogen.
- Timer voor iedere kookzone
- : schakelt de kookzone uit aan het einde van de ingestelde tijd (bijv. voor gekookte eieren).
- Kookwekker
- : er klinkt een alarm aan het einde van de ingestelde tijd (bijv. voor pasta).
- Count-up timer
- : laat zien hoeveel tijd er is verstreken sinds het starten van de timer (bijv. voor aardappelen).

Tijdsbesparing en efficiëntie

- powerBoost-functie voor alle inductiekookzones
- : water kookt sneller dankzij 50% meer energie dan het hoogste niveau.
- panBoost: verwarmt pannen sneller dan op de hoogste stand en beschermt tegelijkertijd de pancoating.
- powerMove Plus: verhoog of verlaag het vermogensniveau door de pot eenvoudig naar voren of naar achteren te bewegen.
- flexMotion: bij het verplaatsen van een kookpot naar een andere kookzone worden alle vorige instellingen overgezet naar de nieuwe zone met één druk op de knop.
- quickStart functie: bij het inschakelen selecteert de kookplaat automatisch de kookzone met kookgerei.
- reStart functie: herstel in geval van onbedoeld uitschakelen alle vorige instellingen door de kookplaat binnen 4 seconden weer in te schakelen.

Kookhulp

- fryingSensor Plus regelbaar voor 5 temperaturen: voorkomt aanbranden door de automatische temperatuurregeling van de ingebouwde sensor.
- Gerechten assistent: vind eenvoudig de juiste temperatuurinstelling voor een bepaald gerecht via de Home Connect app.

Connectiviteit

- Home Connect via WLAN (bediening op afstand): controleer of de kookplaat is uitgeschakeld ook als je niet thuis bent, en vind recepten of extra functies in de Home Connect app.

- cookConnect System (met passende dampkap): activeert automatisch de afzuigkap tijdens het koken, dankzij de wifi-verbinding van kookplaat en geschikte afzuigkap.

Design

- Pur design, vllakinbouw - studioLine
- studioLine exclusive zone opdruk: minimalistisch ontwerp dankzij de donkere kleur.

Veiligheid

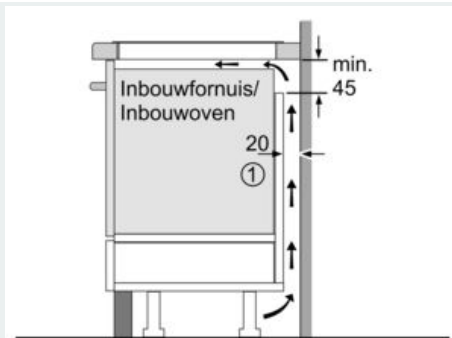
- 2-fasige aanduiding van de restwarmte voor iedere kookzone: geeft aan welke kookzones heet of warm zijn.
- Kinderbeveiliging: voorkom onbedoelde activering van de kookplaat.
- wipeGuard: beveiliging van de instellingen gedurende 30 seconden: veeg overgekookte vloeistoffen af zonder onbedoeld de instellingen te wijzigen (blokkeer alle aanraaktoetsen gedurende 30 seconden).
- Hoofdschakelaar: schakel alle kookzones uit met een druk op de knop.
- Veiligheidsuitschakeling: om veiligheidsredenen stopt de verwarming na een vooraf ingestelde tijd zonder interactie (aanpasbaar).
- Display energieverbruik: toont het elektriciteitsverbruik van het laatste kookproces.

Installatie

- Toestelafmetingen (HxBxD): 56 x 572 x 512
- Inbouwafmetingen (HxLxI mm): 56 x 576 x 516
- Minimale dikte van het werkblad: 16 mm
- Aansluitwaarde: 7400 W
- Energiebeheer-functie: beperk het maximale vermogen indien nodig (afhankelijk van de zekering van de elektrische installatie).
- Aansluitnoer: 110 cm, Aansluitkabel inbegrepen
- Voor inbouw in natuursteen, graniet of kunststof werkbladen. Andere werkbladmaterialen vereisen een geschiktheidscontrole bij de werkbladfabrikant.

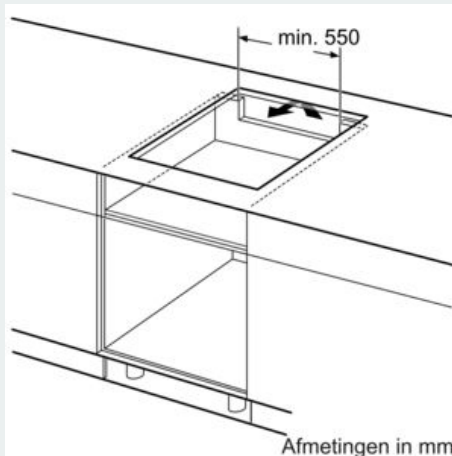
iQ700, Induction kookplaat, 60 cm EX607LYV5E

Maattekeningen

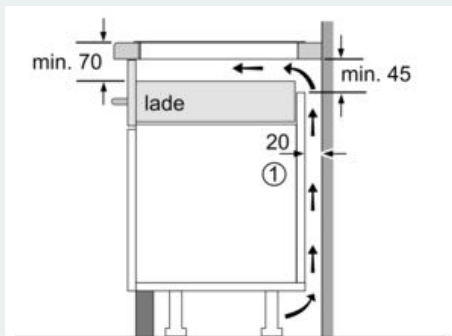


①
Er moet voor een ventilatiespleet
worden gezorgd.

Afmetingen in mm

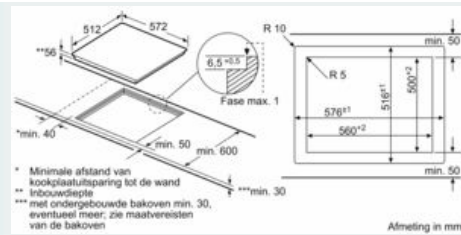


Afmetingen in mm



①
Er moet voor een
ventilatiespleet worden gezorgd.

Afmetingen in mm



* Minimale afstand van
kookplaatuitsparing tot de wand
** Inbouwdiepte
*** met ondergebouwde bakoven min. 30,
eventueel meer, zie maatvereisten
van de bakoven

Afmeting in mm