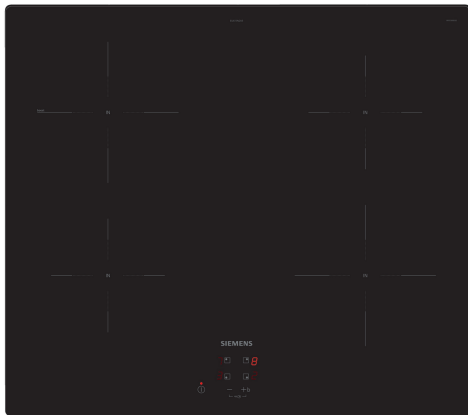


iQ100, Inductiekookplaat, 60 cm, Zwart, Opbouw zonder kader EU611AGA5E



Optionele toebehoren

HZ32WA00	Draadloze bluetooth thermometer
HZ390090	Wok 3-delig set
HZ9ES100 :	
HZ9SE030	3-delige pannenset
HZ9SE040	4 pieces set
HZ9SE060	6 pieces set

De inductiekookplaat – sneller, veiliger, schoner en efficiënter koken.

- ✓ U kunt kookzones inschakelen en bedienen door het touchControl bedieningspaneel lichtjes met een vinger aan te raken.
- ✓ powerBoost – Verhoogt het vermogen van een inductiezone tot 50%.
- ✓ Met de Kinderbeveiliging worden alle kookzones tegen ongewenst inschakelen beveiligd.

Kenmerken

Technische gegevens

Productnaam/ Productfamilie: kookplaat
glaskeramiek
Inbouw/vrijstaand: Inbouw
Energietype: Elektrisch
Aantal kookzones: 4
Inbouwafmetingen: 51 x 560-560 x 490-500 mm
Breedte: 592 mm
Afmetingen van het toestel: 51 x 592 x 522 mm
Afmetingen inclusief verpakking hxbxd: 126 x 753 x 608 mm
Nettogewicht: 10.6 kg
Brutogewicht: 12.8 kg
Indicator restwarmte: Apart
Positie bedieningspaneel: Vooraan
Materiaal vangschaal: Glaskeramisch
Kleur oppervlak: Zwart
Lengte elektriciteitsnoer: 110.0 cm
EAN-code: 4242003899786
Spanning: 220-240 V
Frequentie: 50; 60 Hz



iQ100, Inductiekookplaat, 60 cm, Zwart, Opbouw zonder kader EU611AGA5E

Kenmerken

- Kookplaat 60 cm: ruimte voor 4 potten or pannen.

Flexibiliteit van kookzones

- Kookzone linksvoor: 145 mm, 1.4 kW
- Kookzone linksachter: 180 mm, 1.8 kW (max. 3.1 kW)
- Kookzone rechtsachter: 145 mm, 1.4 kW
- Kookzone rechtsvoor: 180 mm, 1.8 kW

Gebruiksgemak

- touchControl: eenvoudige bediening met +/- touch-knoppen.
- 9 vermogensstanden: pas de warmte nauwkeurig aan met 9 vermogensstanden

Tijdsbesparing en efficiëntie

- powerBoost zone linksachter
- : water kookt sneller dankzij 50% meer energie dan het hoogste niveau.
- quickStart functie: bij het inschakelen selecteert de kookplaat automatisch de kookzone met kookgerei.
- quickStop: schakel een kookzone snel uit met één druk op de knop.

Design

- Zonder kader

Veiligheid

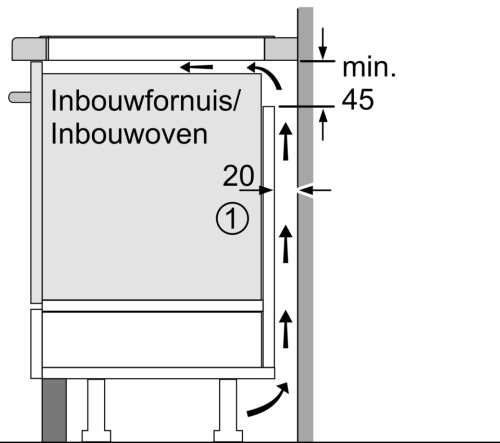
- Kinderbeveiliging: voorkom onbedoelde activering van de kookplaat.
- Hoofdschakelaar: schakel alle kookzones uit met een druk op de knop.
- Veiligheidsuitschakeling: om veiligheidsredenen stopt de verwarming na een vooraf ingestelde tijd zonder interactie (aanpasbaar).

Installatie

- Toestelafmetingen (HxBxD): 51 x 592 x 522
- Inbouwafmetingen (HxBxD) : 51 x 560 x (490 - 500)
- Minimale dikte van het werkblad: 16 mm
- Aansluitwaarde: 4600 W
- Energiebeheer-functie: beperk het maximale vermogen indien nodig (afhankelijk van de zekering van de elektrische installatie).
- Aansluitsnoer: 110 cm, Aansluitkabel inbegrepen
- Aangepast om te worden aangesloten op 1-fase installatie.

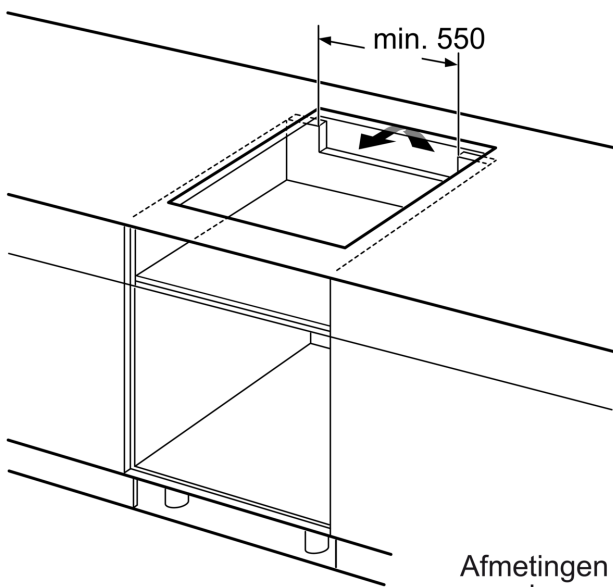
iQ100, Inductiekookplaat, 60 cm,
Zwart, Opbouw zonder kader
EU611AGA5E

Maattekeningen



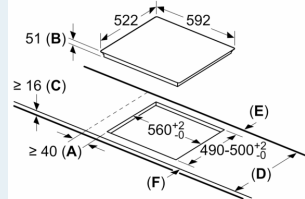
①
Er moet voor een ventilatiespleet
worden gezorgd.

Afmetingen in mm



Afmetingen
in mm

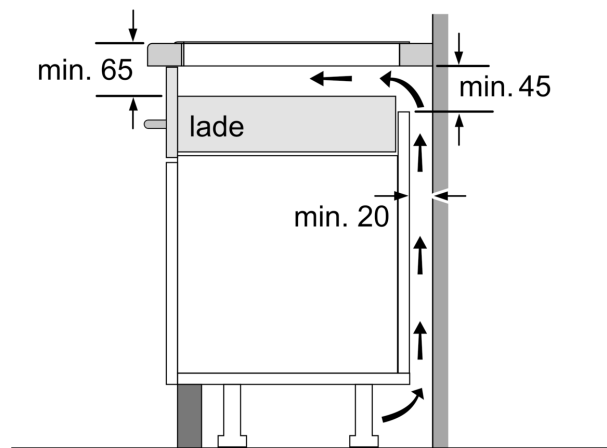
Afmeting in mm



- A: Minimum afstand van de kookplaatuitsparing tot de wand.
- B: Inbouwdiepte
- C: De speling tussen het oppervlak van het werkblad en de bovenkant van de voorkant van de oven moet 30 mm zijn. Raadpleeg de ruimtevereisten voor de oven.

Het werkblad waarin de kookplaat wordt geïnstalleerd moet bestand zijn tegen belastingen van ca. 60 kg; indien nodig moeten geschikte steunconstructies worden gebruikt.

D	E	F
585-600	50	≥ 35
> 600	≥ 50	≥ 50



Afmetingen in mm