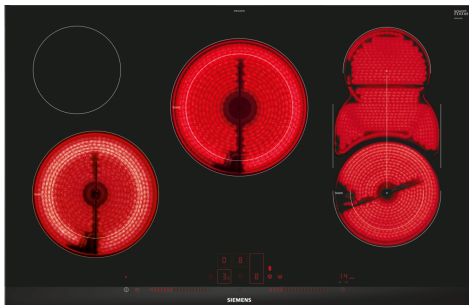


**iQ500, elektrische kookplaat, 80 cm, Zwart**  
**ET875LMP1D**



✓ Veilig uitschakelen van de kookzone na het einde van de geselecteerde kooktijd dankzij de timer met uitschakelfunctie.

**Kenmerken**

**Technische gegevens**

Productnaam/ Productfamilie: ..... kookplaat  
 glaskeramiek  
 Inbouw/vrijstaand: ..... Inbouw  
 Energietype: ..... Elektrisch  
 Aantal kookzones: ..... 5  
 Inbouwafmetingen: ..... 45 x 780-780 x 500-500 mm  
 Breedte: ..... 812 mm  
 Afmetingen van het toestel: ..... 45 x 812 x 520 mm  
 Afmetingen inclusief verpakking hxbxd: ..... 100 x 1020 x 620 mm  
 Nettogewicht: ..... 11.8 kg  
 Brutogewicht: ..... 12.4 kg  
 Indicator restwarmte: ..... Apart  
 Positie bedieningspaneel: ..... Vooraan  
 Materiaal vangschaal: ..... Glaskeramisch  
 Kleur oppervlak: ..... Zwart, geborsteld  
 aluminium  
 EAN-code: ..... 4242003694381  
 Spanning: ..... 220-240 V  
 Frequentie: ..... 50; 60 Hz



4 242003 694381

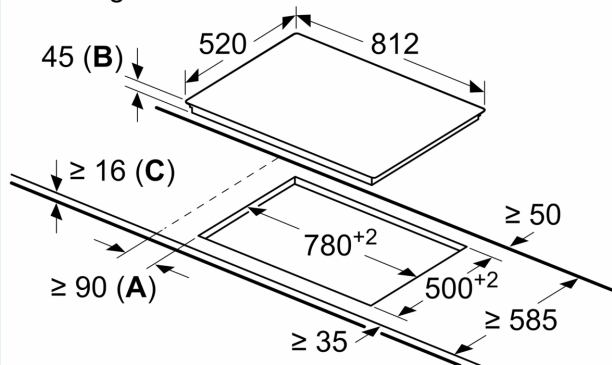
**Optionele toebehoren**

- |          |                                   |
|----------|-----------------------------------|
| HZ32WA00 | Draadloze bluetooth thermometer   |
| HZ390011 | RVS braadpan tbv FlexInduction    |
| HZ390012 | Stoominzet voor braadpan          |
| HZ390090 | Wok 3-delig set                   |
| HZ390512 | Teppanyaki plaat (groot)          |
| HZ390522 | Grillplaat                        |
| HZ392800 | Tussenbodem                       |
| HZ394301 | Verbindingslijst                  |
| HZ9FE280 | gietijzeren braadpan Ø 18 / 28 cm |
| HZ9SE030 | 3-delige pannenset                |

iQ500, elektrische kookplaat, 80  
cm, Zwart  
ET875LMP1D

Maattekeningen

Afmeting in mm



- A:** Minimale afstand kookplaatuitsparing tot wand.  
**B:** Inbouwdiepte  
**C:** Met oven daaronder geïnstalleerd min. 20, eventueel meer, raadpleeg de ruimtevereisten voor de oven.