

iQ500, elektrische kookplaat, 60 cm, Zwart ET675LMP1D



Optionele toebehoren

HZ390011	RVS braadpan tbv FlexInduction
HZ390012	Stoominzet voor braadpan
HZ390512	Teppanyaki plaat (groot)
HZ390522	Grillplaat
HZ394301	Verbindingslijst
HZ9FE280	gietijzeren braadpan Ø 18 / 28 cm
HZ9SE030	3-delige pannenset

- ✓ Veilig uitschakelen van de kookzone na het einde van de geselecteerde kooktijd dankzij de timer met uitschakelfunctie.

Kenmerken

Technische gegevens

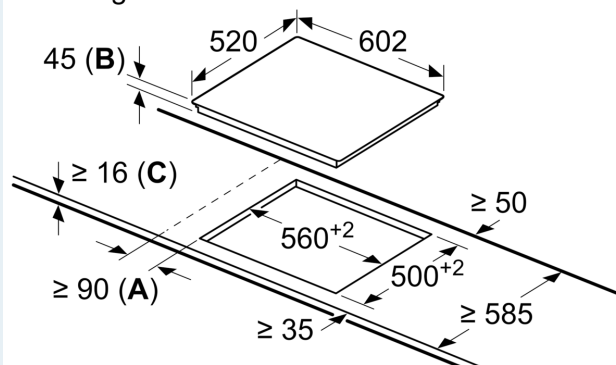
Productnaam/ Productfamilie: kookplaat glaskeramiek
Uitvoering: Inbouw
Energietype: Elektrisch
Aantal kookzones: 4
Inbouwafmetingen: 45 x 560-560 x 500-500 mm
Breedte: 602 mm
Afmetingen van het toestel: 45 x 602 x 520 mm
Afmetingen inclusief verpakking hxbxd: 100 x 750 x 590 mm
Nettogewicht: 8.2 kg
Brutogewicht: 9.0 kg
Indicator restwarmte: Apart
Positie bedieningspaneel: Vooraan
Materiaal vangschaal: Glaskeramisch
Kleur oppervlak: Zwart, geborsteld aluminium
EAN-code: 4242003694343
Spanning: 220-240 V
Frequentie: 60; 50 Hz



iQ500, elektrische kookplaat, 60 cm, Zwart ET675LMP1D

Maattekeningen

Afmeting in mm



- A:** Minimale afstand kookplaatuitsparing tot wand.
- B:** Inbouwdiepte
- C:** Met oven daaronder geïnstalleerd min. 20, eventueel meer, raadpleeg de ruimtevereisten voor de oven.