

## iQ300, Elektrische kookplaat, 60 cm, Zwart, Opbouw met kader ET675FNP1E



### Optionele toebehoren

HZ390090	Wok 3-delig set
HZ392617	Tussenbodem
HZ394301	Verbindingslijst
HZ95E030	3-delige pannenset

De moderne kookplaat van glaskeramik voor meer kookplezier en minder schoonmaakwerk.

- ✓ Voldoende plaats voor grote potten en pannen dankzij de variabele kookzone van 21 cm.
- ✓ Met de touchSlider kan je de temperatuur rechtstreeks aantikken of met je vinger over het bedieningspaneel te schuiven.
- ✓ powerBoost – Verwarm pannen sneller met tot 20% meer vermogen op uw elektrische kookplaat.
- ✓ Veilig uitschakelen van de kookzone na het einde van de geselecteerde kooktijd dankzij de timer met uitschakelfunctie.
- ✓ Met de Kinderbeveiliging worden alle kookzones tegen ongewenst inschakelen beveiligd.

### Kenmerken

#### Technische gegevens

Productnaam/ Productfamilie: ..... kookplaat  
glaskeramik

Inbouw/vrijstaand: ..... Inbouw

Energietype: ..... Elektrisch

Aantal kookzones: ..... 4

Inbouwafmetingen: ..... 45 x 560-560 x 490-500 mm

Breedte: ..... 602 mm

Afmetingen van het toestel: ..... 45 x 602 x 520 mm

Afmetingen inclusief verpakking hxbxd: ..... 100 x 750 x 590 mm

Nettogewicht: ..... 8.1 kg

Brutogewicht: ..... 8.8 kg

Indicator restwarmte: ..... Apart

Positie bedieningspaneel: ..... Vooraan

Materiaal vangschaal: ..... Glaskeramisch

Kleur oppervlak: ..... Zwart, geborsteld aluminium

EAN-code: ..... 4242003762851

Spanning: ..... 220-240 V

Frequentie: ..... 50; 60 Hz



## iQ300, Elektrische kookplaat, 60 cm, Zwart, Opbouw met kader ET675FNP1E

### Kenmerken

- Kookplaat 60 cm: ruimte voor 4 potten or pannen.

#### Flexibiliteit van kookzones

- Braadzone: gebruik braadstukken op de uitbreidbare kookzone.
- Variabele kookzone: gebruik normaal of groter kookgerei op de uitgebreide kookzone.
- Kookzone linksvoor: 180 mm, 2 kW
- Kookzone linksachter: 170 mm, 265 mm, 1.8 kW
- Kookzone rechtsachter: 145 mm, 1.2 kW
- Kookzone rechtsvoor: 145 mm, 210 mm, 2.1 kW (max. 3 kW)

#### Gebruiksgemak

- Mono touchSlider sensorbediening: regel het vermogen direct met de bedrukte slider.
- Volledig elektronische bediening op 17 niveaus: Pas de warmte nauwkeurig aan met 17 vermogensstanden (9 hoofdstanden en 8 tussenstanden).
- stoptimer voor iedere kookzone
- : schakelt de kookzone uit aan het einde van de ingestelde tijd (bijv. voor gekookte eieren).
- Kookwekker
- : er klinkt een alarm aan het einde van de ingestelde tijd (bijv. voor pasta).

#### Tijdsbesparing en efficiëntie

- powerBoost zone rechtsvoor: kook water sneller dankzij 20% meer energie dan op de hoogste stand.
- reStart functie: herstel in geval van onbedoeld uitschakelen alle vorige instellingen door de kookplaat binnen 4 seconden weer in te schakelen.

#### Design

- Facet-design

#### Veiligheid

- 2-fasige aanduiding van de restwarmte voor iedere kookzone: geeft aan welke kookzones heet of warm zijn.
- Kinderbeveiliging: voorkom onbedoelde activering van de kookplaat.
- wipeGuard: beveiliging van de instellingen gedurende 30 seconden: veeg overgekookte vloeistoffen af zonder onbedoeld de instellingen te wijzigen (blokkeer alle aanraaktoetsen gedurende 30 seconden).
- Hoofdschakelaar: schakel alle kookzones uit met een druk op de knop.
- Functiecontrolelampje: geeft aan of de kookplaat aan het opwarmen is.
- Veiligheidsuitschakeling: om veiligheidsredenen stopt de verwarming na een vooraf ingestelde tijd zonder interactie (aanpasbaar).
- Display energieverbruik: toont het elektriciteitsverbruik van het laatste kookproces.

#### Installatie

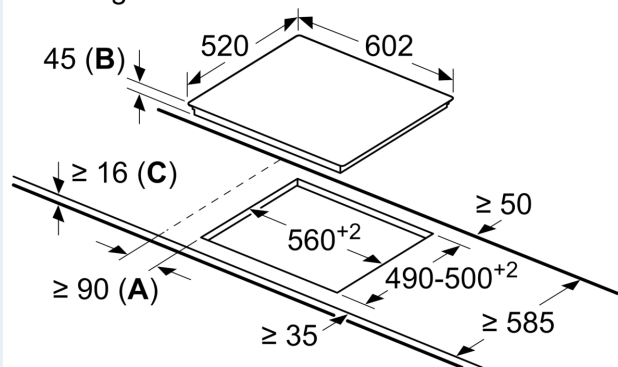
- Toestelafmetingen (HxBxD): 45 x 602 x 520
- Inbouwafmetingen (HxBxD) : 45 x 560 x (490 - 500)
- Minimale dikte van het werkblad: 16 mm

- Aansluitwaarde: 8300 W

## iQ300, Elektrische kookplaat, 60 cm, Zwart, Opbouw met kader ET675FNP1E

### Maattekeningen

Afmeting in mm



- A:** Minimale afstand kookplaatuitsparing tot wand.
- B:** Inbouwdiepte
- C:** Met oven daaronder geïnstalleerd min. 20, eventueel meer, raadpleeg de ruimtevereisten voor de oven.