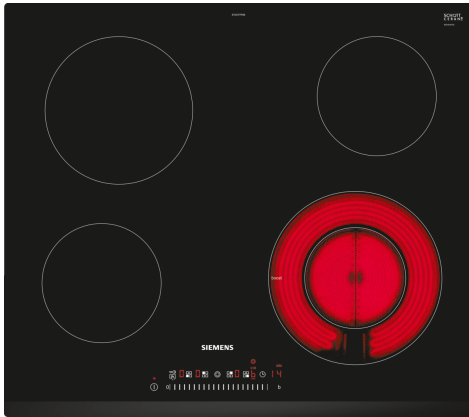


iQ300, Elektrische kookplaat, 60 cm, Zwart, Opbouw zonder kader ET631FFP8E



- ✓ Voldoende plaats voor grote potten en pannen dankzij de variabele kookzone van 21 cm.
- ✓ Met de touchSlider kan je de temperatuur rechtstreeks aantikken of met je vinger over het bedieningspaneel te schuiven.
- ✓ powerBoost – Verwarm pannen sneller met tot 20% meer vermogen op uw elektrische kookplaat.
- ✓ Veilig uitschakelen van de kookzone na het einde van de geselecteerde kooktijd dankzij de timer met uitschakelfunctie.
- ✓ Met de Kinderbeveiliging worden alle kookzones tegen ongewenst inschakelen beveiligd.

Kenmerken

Technische gegevens

Productnaam/ Productfamilie: kookplaat
 glaskeramiek
 Inbouw/vrijstaand: Inbouw
 Energietype: Elektrisch
 Aantal kookzones: 4
 Inbouwafmetingen: 45 x 560-560 x 490-500 mm
 Breedte: 592 mm
 Afmetingen van het toestel: 45 x 592 x 522 mm
 Afmetingen inclusief verpakking hxbxd: 100 x 750 x 590 mm
 Nettogewicht: 7.7 kg
 Brutoweight: 8.4 kg
 Indicator restwarmte: Apart
 Positie bedieningspaneel: Vooraan
 Materiaal vangschaal: Glaskeramisch
 Kleur oppervlak: Zwart
 Lengte elektriciteitsnoer: 100.0 cm
 EAN-code: 4242003898345
 Spanning: 220-240 V
 Frequentie: 50; 60 Hz



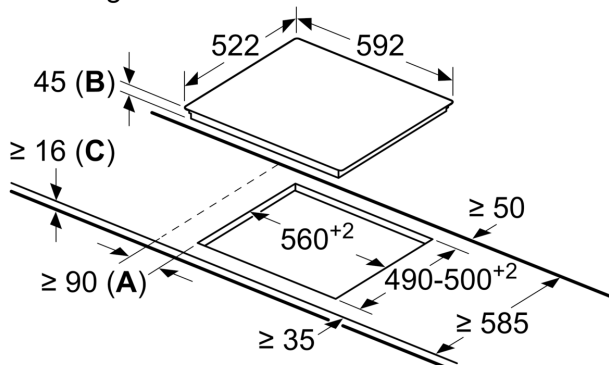
Optionele toebehoren

HZ32WA00	Draadloze bluetooth thermometer
HZ392617	Tussenbodem
HZ9FE280	gietijzeren braadpan Ø 18 / 28 cm
HZ9SE030	3-delige pannenset

iQ300, Elektrische kookplaat, 60
cm, Zwart, Opbouw zonder kader
ET631FFP8E

Maattekeningen

afmetingen in mm



A: Minimale afstand van de kookplaat-uitsparing tot de wand.

B: Uitsparingsdiepte

C: Met daaronder gemonteerde oven min. 20, eventueel meer; raadpleeg ruimtevereisten voor de oven.