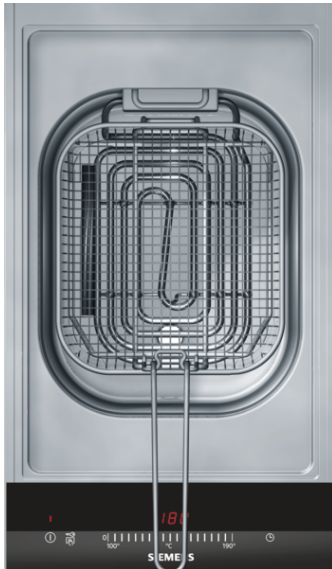


iQ500, Moduleerbare frituurpan ET375FAB1E



Toebehoren geïntegreerd

1 x Frituurmandje

Optionele toebehoren

HZ394301 Verbindingslijst

De Domino-frituurpan voor knapperige bereidingen - zowel voor vis-, vlees- en groentegerechten als voor gebak.

- ✓ De 30 cm brede frituurpan Domino is ideaal te combineren met andere Domino- of facetdesignkookplaten.
- ✓ Grote kuip uit hoogwaardig inox met een capaciteit van max. vier liter frituurvet.
- ✓ Dankzij de voorverwarming op 100°C, smelt het vet eenvoudiger.
- ✓ Wanneer niet in gebruik, stijlvol in de Domino-eenheid geïntegreerd dankzij de hoogwaardige vitrokeramische afdekking.

Kenmerken

Technische gegevens

Productnaam/ Productfamilie : Vario/Domino frituurpan
 Uitvoering : Inbouw
 Energiesoort : Elektrisch
 Soort besturing : Electronisch
 Inbouwafmetingen : 367 x x
 Breedte apparaat (mm) : 302
 Afmetingen van het toestel (mm) : 367 x 302 x 520
 Afmetingen inclusief verpakking hxbxd (mm) : 365 x 385 x 605
 Nettogewicht (kg) : 8,425
 Brutogewicht (kg) : 10,6
 Indicator "aan/uit" : Ja
 Soort vermogensregeling : Traploze energieregeling
 Materiaal vangschaal : Roestvrij staal
 Kleur oppervlak : geborsteld aluminium, inox
 Keurmerken : CE, VDE
 Lengte elektriciteitsnoer (cm) : 100
 EAN-code : 4242003689073
 Aansluitwaarde (W) : 2500
 Minimale smeltveiligheid (A) : 13
 Spanning (V) : 220-240
 Frequentie (Hz) : 50; 60



4 242003 689073

iQ500, Moduleerbare frituurpan ET375FAB1E

Kenmerken

- Groot roestvrijstalen frituurpan
- (ca. 3-4 l)

Comfort / Zekerheid:

- Koude zone
- Temperatuurregeling van 100 tot 190°C
- Positie "vet smelten"
- Kookwekker
- Count-up timer
- wipeGuard: beveiliging van de instellingen gedurende 30 seconden
- reStart functie
- Symbool-aanduiding voorverwarming
- Functiecontrolelampje
- Digitale display
- Hoofdschakelaar On/Off
- Mand met opklapbaar handvat
- Olieafvoerkraan
- Kinderbeveiliging
- Veiligheidsuitschakeling
- Display energieverbruik

Design:

- touchSlider sensorbediening
- Vitrokeramisch deksel
- Facet-design
- Mogelijk te combineren met andere "Facet-design" vitrokeramische kookplaten

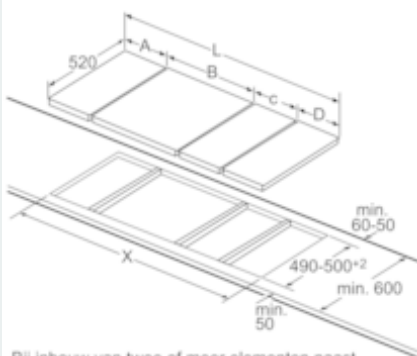
Afmetingen:

- Minimale dikte van het werkvlak: 30 mm
- Afmetingen toestel (HxBxD): 367 x 302 x 520 mm
- Inbouwafmetingen (HxBxD): 367 x x mm
- Aansluitkabel 1m

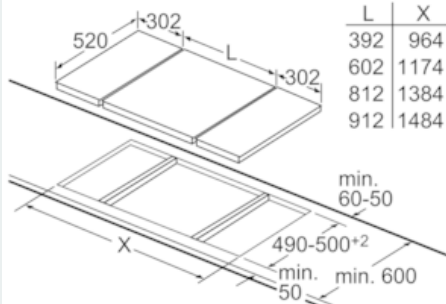
iQ500, Moduleerbare frituurpan ET375FAB1E

Maattekeningen

Afb. bij tabel domino combinatiemogelijkheden met overeenkomstige apparaat- en uitsparingsmaten

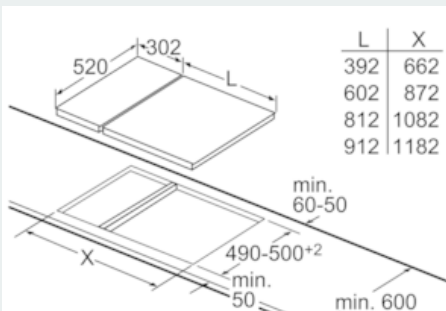


Bij inbouw van twee of meer elementen naast elkaar is één of zijn meerdere montagesets noodzakelijk (2 elementen 1 montageset, 3 elementen 2 montagesets etc.).



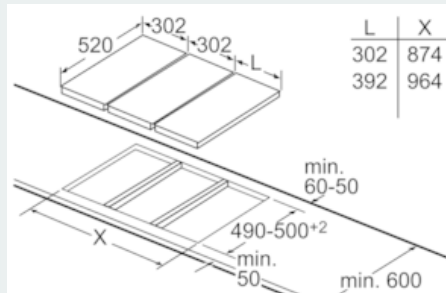
Bij inbouw van twee Domino-elementen directe naaste een kookplaat zijn twee montagesets (HZ394301) noodzakelijk.

Afmeting in mm



Bij inbouw van een Domino-element direct naast een kookplaat is een montageset (HZ394301) noodzakelijk.

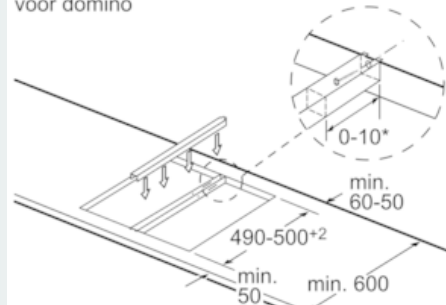
Afmeting in mm



Bij inbouw van twee of meer domino-elementen direct naast elkaar is één of zijn meer montagesets noodzakelijk (2 elementen 1 montageset, 3 elementen 2 montagesets, etc).

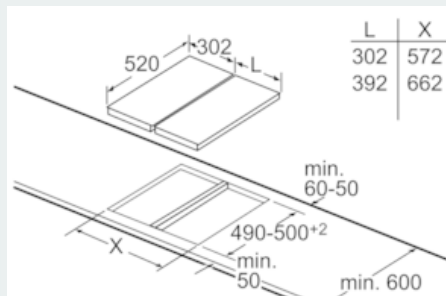
Afmetingen in mm

Montageset (HZ394301) voor domino



* Afhankelijk van de uitsparingsdiepte

Afmetingen in mm



Bij inbouw van twee of meer domino-elementen direct naast elkaar is één of zijn meer montagesets noodzakelijk (2 elementen 1 montageset, 3 elementen 2 montagesets, etc).

Afmetingen in mm

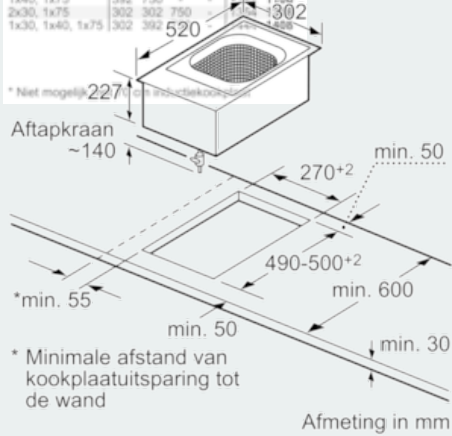
iQ500, Moduleerbare frituurpan ET375FAB1E

Maattekeningen

Almeting in mm
Domino combinatiemogelijkheden met
overeenkomstige apparaat- en uitsparingsmaten

Breedetype: 30 40 60 70 80 90
Apparaatbreedte: 302 392 602 710 812 912

	A	B	C	D	L	X
2x30	302	302	-	-	604	572
1x30, 1x40	302	392	-	-	694	662
1x30, 1x60	302	602	-	-	904	872
1x30, 1x70*	302	710	-	-	1012	980
1x30, 1x80	302	812	-	-	1114	1082
1x30, 1x90	302	912	-	-	1214	1182
2x40	392	392	-	-	784	752
1x40, 1x60	392	602	-	-	994	962
1x40, 1x70*	392	710	-	-	1102	1070
1x40, 1x80	392	812	-	-	1204	1172
1x40, 1x90	392	912	-	-	1304	1272
3x30	302	302	302	-	906	874
2x30, 1x40	302	302	392	-	996	964
2x30, 1x60	302	302	602	-	1206	1174
2x30, 1x70*	302	302	710	-	1314	1282
2x30, 1x80	302	302	812	-	1416	1384
2x30, 1x90	302	302	912	-	1516	1484
1x30, 2x40	302	392	392	-	1086	1054
1x30, 1x40, 1x60	302	392	602	-	1296	1264
1x30, 1x40, 1x70*	302	392	710	-	1404	1372
1x30, 1x40, 1x80	302	392	812	-	1506	1474
1x30, 1x40, 1x90	302	392	912	-	1606	1574
3x40	392	392	392	-	1176	1144
2x40, 1x60	392	392	602	-	1386	1354
4x30	302	302	302	302	1208	1176
3x30, 1x40	302	302	302	392	1298	1266
2x30, 2x40	302	302	392	392	1388	1356
1x30, 3x40	302	392	392	392	1478	1446
1x30, 1x75	302	750	-	-	1052	1016
1x40, 1x75	392	750	-	-	1138	1106
2x30, 1x75	302	302	750	-	1354	1322
1x30, 1x40, 1x75	302	392	750	-	1442	1410



Afmeting in mm