

iQ700, Domino Gas kookplaat, 30 cm, Glaskeramisch, Zwart ER3A6AD70



Toebehoren geïntegreerd

1 x Wokring

Optionele toebehoren

HZ394301 Verbindingslijst
HZ298105 Sudderplaat

Gaskookplaat met stepFlame Technology voor nauwkeurige bediening van de vlam in negen standen.

- ✓ stepFlame technologie – Nauwkeurige vlamcontrole met negen verschillende instellingen.
- ✓ Duo-wokbrander 6 kW – Ga van sudderen naar roerbakken op één brander.
- ✓ Vaatwasbestendige pannendragers – Bespaar tijd bij het reinigen van de kookplaat.
- ✓ Compatibel met biomethaan – Voed uw gaskookplaat met hernieuwbaar biomethaan.
- ✓ Designbrander - bijzonder vlak in vergelijking met standaardbranders.

Kenmerken

Technische gegevens

Productnaam/ Productfamilie : Vario/Domino gaskookplaat bove
Productnaam/ Productfamilie : Vario/Domino gaskookplaat bove
Uitvoering : Inbouw
Uitvoering : Inbouw
Energiesoort : Gas
Energiesoort : Gas
Aantal zones dat tegelijk kan worden gebruikt : 1
Aantal zones dat tegelijk kan worden gebruikt : 1
Inbouwafmetingen : 45 x 270 x 490-500 mm
Inbouwafmetingen : 45 x 270 x 490-500 mm
Breedte apparaat : 302 mm
Breedte apparaat : 302 mm
Afmetingen van het toestel : 59 x 302 x 520 mm
Afmetingen van het toestel : 59 x 302 x 520 mm
Afmetingen inclusief verpakking hxbxd : 185 x 385 x 578 mm
Afmetingen inclusief verpakking hxbxd : 185 x 385 x 578 mm
Nettogewicht : 8,3 kg
Nettogewicht : 8,3 kg
Brutogewicht : 9,1 kg
Brutogewicht : 9,1 kg
Indicator restwarmte : Apart
Indicator restwarmte : Apart
Positie bedieningspaneel : Front
Positie bedieningspaneel : Front
Materiaal vangschaal : Glaskeramisch
Materiaal vangschaal : Glaskeramisch
Kleur oppervlak : geborsteld aluminium, Zwart
Kleur oppervlak : geborsteld aluminium, Zwart
Kleur van de omlijsting : Zwart
Kleur van de omlijsting : Zwart
Lengte elektriciteits snoer : 100 cm
Lengte elektriciteits snoer : 100 cm
EAN-code : 4242003742631
EAN-code : 4242003742631
Aansluitwaarde gas : 6000 W
Aansluitwaarde gas : 6000 W
Minimale smeltveiligheid : 3 A
Minimale smeltveiligheid : 3 A
Spanning : 220-240 V
Spanning : 220-240 V
Frequentie : 60; 50 Hz
Frequentie : 60; 50 Hz
Meegeleverde toebehoren : 1 x Wokring



iQ700, Domino Gas kookplaat, 30 cm, Glaskeramisch, Zwart ER3A6AD70

Kenmerken

Design

- vitrokeramisch glas oppervlakte, Zwart
- Gietijzeren pannendragers met rubberen voetjes

Gebruiksgemak

- stepFlame: Pas de vlam nauwkeurig aan in negen gedefinieerde en herhaalbare niveaus.
- Zwaardknoppen: gemakkelijk toegankelijke knoppen aan de voorkant met sterke grip voor moeiteloos draaien.
- Eénhandsontsteking: druk en draai gewoon aan de knop om de vlam te ontsteken.

Branders en vermogen

- 1 gasbrander
- Omvat Wokbrander met dubbele vlamringen: gebruik een extra breed vermogensbereik, waarbij u twee vlamringen afzonderlijk regelt.
- Midden voor: Wokbrander tot 6 kW (afhankelijk van gassoort)

Veiligheid

- Thermokoppelbeveiliging: ongewenste gasstroom wanneer de vlam uitgaat.

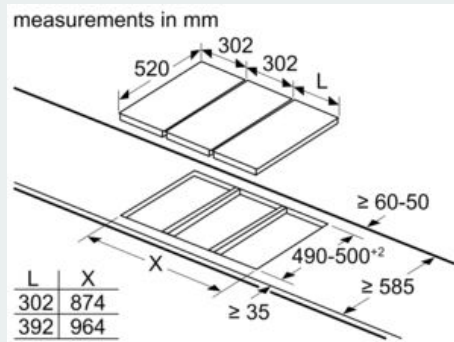
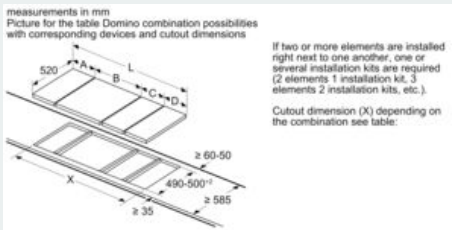
Installatie (gastypes & afmetingen)

- Bruikbaar voor: aardgas L/LL G25/20mbar (DE)
- aardgas H/E 20mbar, E+ 20/25mbar aardgas H 25 mbar (HU) aardgas L 25 mbar (NL) flessengas G30,31 28-30/37mbar flessengas G30 37 mbar (PL) flessengas 50 mbar
- Afgesteld op aardgas (20mbar)
- Sproeiersset voor In spuitstukken voor butaan/propaangas (28-30/37mbar) meegeleverd. Sproeiers voor alle andere gassoorten zijn te bestellen via de klantenservice. Neem contact op met de klantenservice voor het vervangen van de sproeiers.
- Afmetingen product (HxBxD mm): 59 x 302 x 520
- Inbouwafmetingen (HxBxD) : 45 x 270 x (490 - 502)
- Minimale dikte van het werkblad: 30 mm

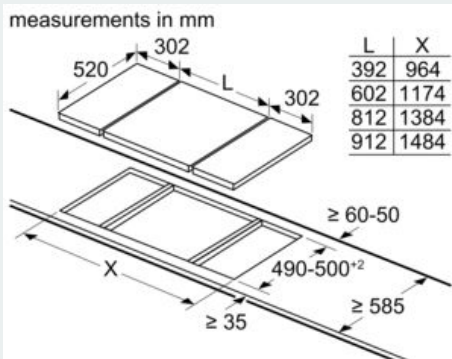
Toebehoren

iQ700, Domino Gas kookplaat, 30 cm, Glaskeramisch, Zwart ER3A6AD70

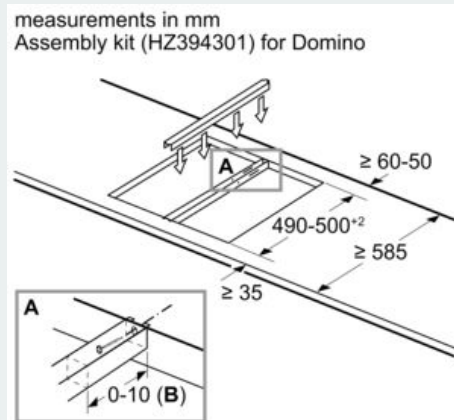
Maattekeningen



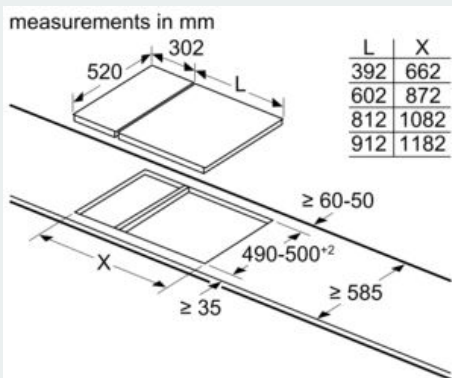
When installing two or more Domino units side-by-side, one or more assembly kits are required (2 units = 1 assembly kit, 3 units = 2 assembly kits, etc.).



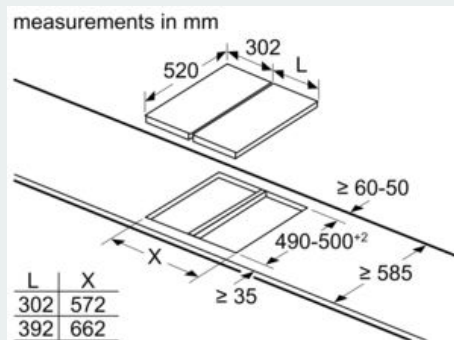
When installing two Domino units right next to a hob, two assembly kits (HZ394301) are required.



B: Dependent on the cut-out depth



When installing a Domino unit right next to a hob, an assembly kit (HZ394301) is required.



When installing two or more Domino units side-by-side, one or more assembly kits are required (2 units = 1 assembly kit, 3 units = 2 assembly kits, etc.).

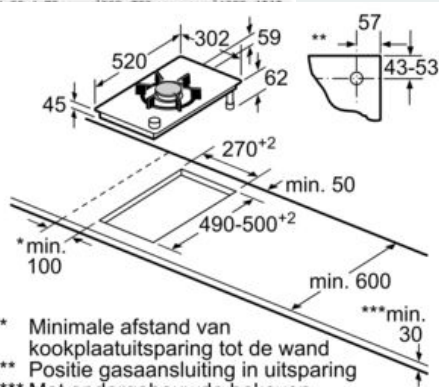
iQ700, Domino Gas kookplaat, 30 cm, Glaskeramisch, Zwart ER3A6AD70

Maattekeningen

Almeting in mm
Domino combinatiemogelijkheden met
overeenkomstige apparaat- en uitsparingsmaten

Breedtype: 30 40 60 70 80 90
Apparaatbreedte: 302 392 602 710 812 912

	A	B	C	D	L	X
2x30	302	302	-	-	604	572
1x30, 1x40	302	392	-	-	694	662
1x30, 1x60	302	602	-	-	904	872
1x30, 1x70*	302	710	-	-	1012	980
1x30, 1x80	302	812	-	-	1114	1082
1x30, 1x90	302	912	-	-	1214	1182
2x40	392	392	-	-	784	752
1x40, 1x60	392	602	-	-	994	962
1x40, 1x70*	392	710	-	-	1102	1070
1x40, 1x80	392	812	-	-	1204	1172
1x40, 1x90	392	912	-	-	1304	1272
3x30	302	302	302	-	906	874
2x30, 1x40	302	302	392	-	996	964
2x30, 1x60	302	302	602	-	1206	1174
2x30, 1x70*	302	302	710	-	1314	1282
2x30, 1x80	302	302	812	-	1418	1384
2x30, 1x90	302	302	912	-	1516	1484
1x30, 2x40	302	392	392	-	1086	1054
1x30, 1x40, 1x60	302	392	602	-	1296	1264
1x30, 1x40, 1x70*	302	392	710	-	1404	1372
1x30, 1x40, 1x80	302	392	812	-	1506	1474
1x30, 1x40, 1x90	302	392	912	-	1606	1574
3x40	392	392	392	-	1176	1144
2x40, 1x60	392	392	602	-	1386	1354
4x30	302	302	302	302	1208	1176
3x30, 1x40	302	302	302	392	1298	1266
2x30, 2x40	302	302	392	392	1388	1356
1x30, 3x40	302	392	392	392	1478	1446



- * Minimale afstand van kookplaatuitsparing tot de wand
 - ** Positie gasaansluiting in uitsparing
 - *** Met ondergebouwde bakoven evt. meer; zie maatspecificaties van de bakoven
- Afmeting in mm