

iQ700, Domino Gaskookplaat, 30 cm, Glaskeramisch, Zwart ER3A6AB70



Gaskookplaat met stepFlame Technology voor nauwkeurige bediening van de vlam in negen standen.

- ✓ stepFlame technologie – Nauwkeurige vlamcontrole met negen verschillende instellingen.
- ✓ Duo-wokbrander 6 kW – Ga van sudderen naar roerbakken op één brander.
- ✓ Vaatwasbestendige pannendragers – Bespaar tijd bij het reinigen van de kookplaat.
- ✓ Designbrander - bijzonder vlak in vergelijking met standaardbranders.
- ✓ Bijzonder hittebestendig en makkelijk te reinigen - het moderne vitrokeramische oppervlak.

Kenmerken



Toebehoren geïntegreerd

1 x Wokring

Optionele toebehoren

HZ298105 Sudderplaat
 HZ298113 Opzetting voor kleine potten
 HZ394301 Verbindingslijst

Productnaam/ Productfamilie: Vario/Domino
 gaskookplaat met bedieningspaneel
 Productnaam/ Productfamilie: Vario/Domino
 gaskookplaat met bedieningspaneel
 Inbouw/vrijstaand: Inbouw
 Inbouw/vrijstaand: Inbouw
 Energietype: Gas
 Energietype: Gas
 Aantal kookzones: 1
 Aantal kookzones: 1
 Inbouwafmetingen: 45 x 270 x 490-500 mm
 Inbouwafmetingen: 45 x 270 x 490-500 mm
 Breedte: 302 mm
 Breedte: 302 mm
 Afmetingen van het toestel: 59 x 302 x 520 mm
 Afmetingen van het toestel: 59 x 302 x 520 mm
 Afmetingen inclusief verpakking hxbxd: 190 x 380 x 580 mm
 Afmetingen inclusief verpakking hxbxd: 190 x 380 x 580 mm
 Nettogewicht: 8.1 kg
 Nettogewicht: 8.1 kg
 Brutoweight: 9.0 kg
 Brutoweight: 9.0 kg
 Indicator restwarmte: Zonder
 Indicator restwarmte: Zonder
 Positie bedieningspaneel: Vooraan
 Positie bedieningspaneel: Vooraan
 Materiaal vangschaal: Glaskeramisch
 Materiaal vangschaal: Glaskeramisch
 Kleur oppervlak: Zwart, geborsteld
 aluminium
 Kleur oppervlak: Zwart, geborsteld
 aluminium
 Kleur van de omljsting: Zwart
 Kleur van de omljsting: Zwart
 Lengte elektriciteitsnoer: 100.0 cm
 Lengte elektriciteitsnoer: 100.0 cm
 EAN-code: 4242003925652
 EAN-code: 4242003925652
 Aansluitwaarde gas: 6100 W
 Aansluitwaarde gas: 6100 W
 Minimale smeltveiligheid: 3 A
 Minimale smeltveiligheid: 3 A
 Spanning: 220-240 V
 Spanning: 220-240 V
 Frequentie: 50; 60 Hz
 Frequentie: 50; 60 Hz
 Meegedeleverde toebehoren: 1 x Wokring



iQ700, Domino Gaskookplaat, 30 cm, Glaskeramisch, Zwart ER3A6AB70

Kenmerken

Design

- vitrokeramisch glas oppervlakte, Zwart
- facet voor+achter, zijprofiel, geborsteld aluminium
- Gietijzeren pannendragers met rubberen voetjes
- Design brander - speciaal vlak design: elegant design van de brander met minder stukken

Gebruiksgemak

- stepFlame: Pas de vlam nauwkeurig aan in negen gedefinieerde en herhaalbare niveaus.
- Vaatwasbestendige pannendragers: schoonmaken zonder moeite in de vaatwasser.
- Zwaardknoppen: gemakkelijk toegankelijke knoppen aan de voorkant met sterke grip voor moeiteloos draaien.
- Eénhandsontsteking: druk en draai gewoon aan de knop om de vlam te ontsteken.

Branders en vermogen

- 1 gasbrander
- Omvat Wokbrander met dubbele vlamringen: gebruik een extra breed vermogensbereik, waarbij u twee vlamringen afzonderlijk regelt.
- Midden voor: Wokbrander tot 6.1 kW (afhankelijk van gassoort)

Veiligheid

- Thermokoppelbeveiliging: ongewenste gasstroom wanneer de vlam uitgaat.

Installatie (gastypes & afmetingen)

- Bruikbaar voor: aardgas L/LL G25/20mbar (DE)
- aardgas H/E 20mbar, E+ 20/25mbar aardgas H 25 mbar (HU) aardgas L 25 mbar (NL) flessengas G30,31 28-30/37mbar flessengas G30 37 mbar (PL) flessengas 50 mbar
- Afgesteld op aardgas (20mbar)
- Spoeierset voor Inspuitstukken voor butaan/propaangas (28-30/37mbar) meegeleverd. Spoeiers voor alle andere gassoorten zijn te bestellen via de klantenservice. Neem contact op met de klantenservice voor het vervangen van de spoeiers.
- Afmetingen product (HxBxD mm): 59 x 302 x 520
- Inbouwafmetingen (HxBxD) : 45 x 270 x (490 - 502)
- Minimale dikte van het werkblad: 30 mm
- Aansluitsnoer: 1 m
- Aansluitwaarde: 6.1 kW

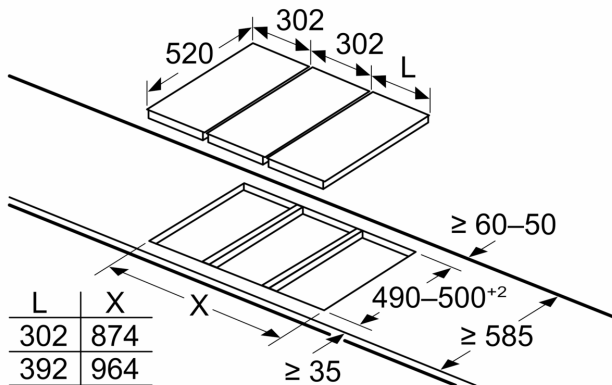
Toebehoren

- Wokring inbegrepen

iQ700, Domino Gaskookplaat, 30 cm, Glaskeramisch, Zwart ER3A6AB70

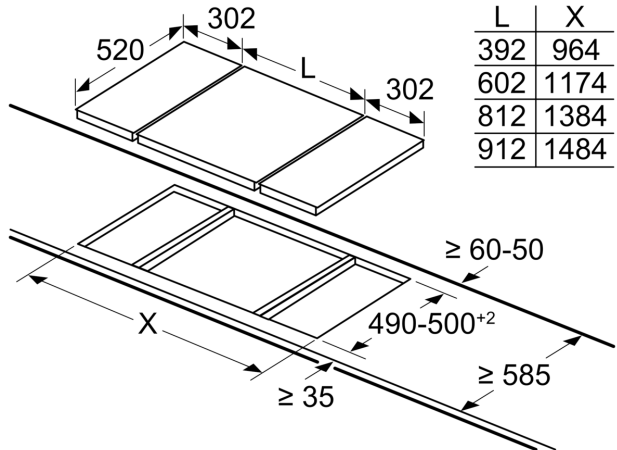
Maattekeningen

Afmeting in mm



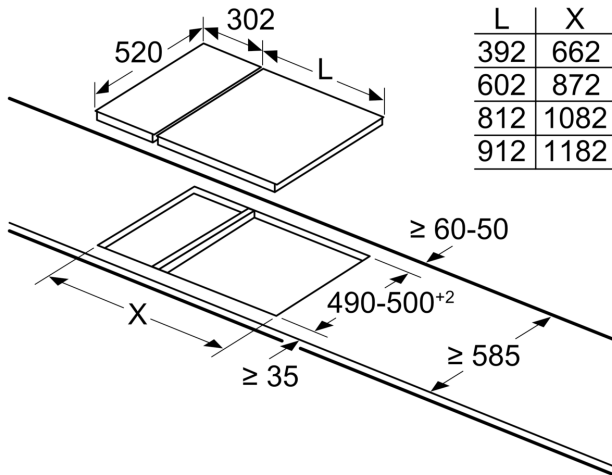
Indien twee of meer elementen direct naast elkaar zijn geïnstalleerd, dan zijn één of meerdere installatiesets nodig (2 elementen 1 installatieset, 3 elementen 2 installatiesets, etc.)

measurements in mm



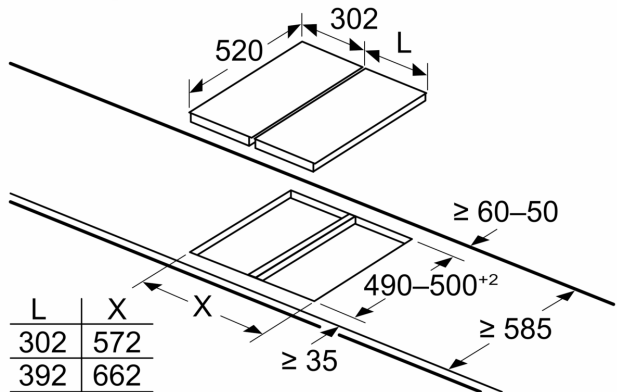
When installing two Domino units right next to a hob, two assembly kits (HZ394301) are required.

measurements in mm



When installing a Domino unit right next to a hob, an assembly kit (HZ394301) is required.

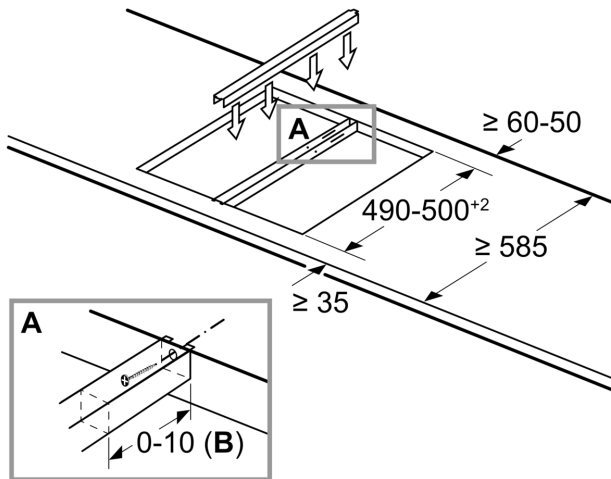
Afmeting in mm



Indien twee of meer elementen direct naast elkaar zijn geïnstalleerd, dan zijn één of meerdere installatiesets nodig (2 elementen 1 installatieset, 3 elementen 2 installatiesets, etc.)

Maattekeningen

measurements in mm Assembly kit (HZ394301) for Domino



B: Dependent on the cut-out depth

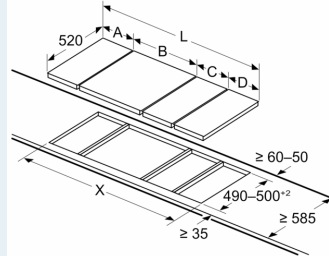
Afmeting in mm Domino combinatiemogelijkheden met overeenkomstige apparaat- en uitsparingsmaten

Breedtetype: 30 40 60 70 80 90
Apparaatbreedte: 302 392 602 710 812 912

	A	B	C	D	L	X
2x30	302	302	-	-	604	572
1x30, 1x40	302	392	-	-	694	662
1x30, 1x60	302	602	-	-	904	872
1x30, 1x70*	302	710	-	-	1012	980
1x30, 1x80	302	812	-	-	1114	1082
1x30, 1x90	302	912	-	-	1214	1182
2x40	392	392	-	-	784	752
1x40, 1x60	392	602	-	-	994	962
1x40, 1x70*	392	710	-	-	1102	1070
1x40, 1x80	392	812	-	-	1204	1172
1x40, 1x90	392	912	-	-	1304	1272
3x30	302	302	302	-	906	874
2x30, 1x40	302	302	392	-	996	964
2x30, 1x60	302	302	602	-	1206	1174
2x30, 1x70*	302	302	710	-	1314	1282
2x30, 1x80	302	302	812	-	1416	1384
2x30, 1x90	302	302	912	-	1516	1484
1x30, 2x40	302	392	392	-	1086	1054
1x30, 1x40, 1x60	302	392	602	-	1296	1264
1x30, 1x40, 1x70*	302	392	710	-	1404	1372
1x30, 1x40, 1x80	302	392	812	-	1506	1474
1x30, 1x40, 1x90	302	392	912	-	1606	1574
3x40	392	392	392	-	1176	1144
2x40, 1x60	392	392	602	-	1386	1354
4x30	302	302	302	302	1208	1176
3x30, 1x40	302	302	302	392	1298	1266
2x30, 2x40	302	302	392	392	1388	1356
1x30, 3x40	302	392	392	392	1478	1446
1x30, 1x75	302	750	-	-	1052	1016
1x40, 1x75	392	750	-	-	1142	1106
2x30, 1x75	302	302	750	-	1354	1318
1x30, 1x40, 1x75	302	392	750	-	1444	1408

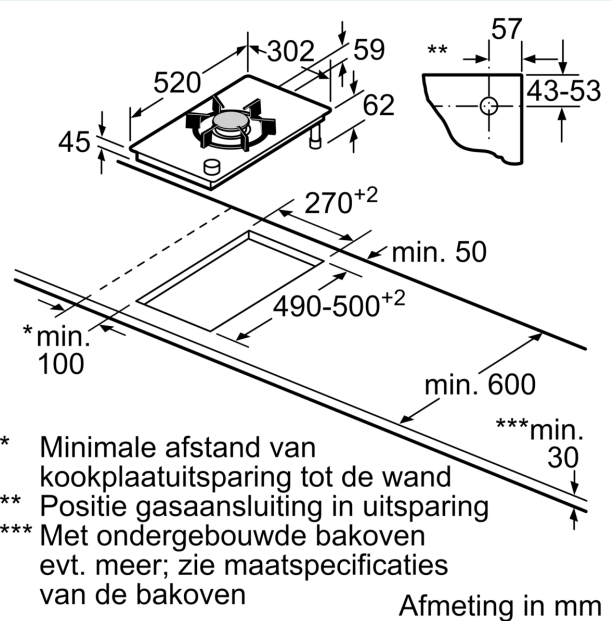
* Niet mogelijk met 70 cm inductiekookplaat

Afmeting in mm Afbeelding voor de tabel Domino combinatiemogelijkheden met corresponderende apparaten en uitsparingsmaten



Indien twee of meer elementen direct naast elkaar zijn geïnstalleerd, dan zijn één of meerdere installatiesets nodig (2 elementen 1 installatieset, 3 elementen 2 installatiesets, etc.)

Uitsparingsmaat (X) afhankelijk van de combinatie (zie combinatietabel)



* Minimale afstand van kookplaatuitsparing tot de wand
** Positie gasaansluiting in uitsparing
*** Met ondergebouwde bakoven evt. meer; zie maatspecificaties van de bakoven
Afmeting in mm