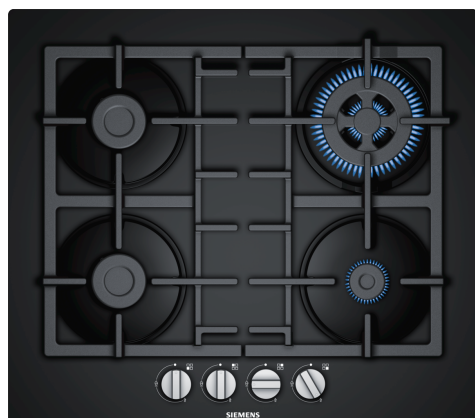


iQ300, Gaskookplaat, 60 cm, Hardglas, Zwart EN6B6HB90



Optionele toebehoren

HZ298105	Sudderplaat
HZ298108	Wok-ring
HZ298114	Opzetting voor kleine potten

De gaskookplaat met frontbediening.

- ✓ Deze wokbrander van 3,3 kW is ideaal om allerlei voedsel te bereiden, zelfs in grote hoeveelheden.
- ✓ Compatibel met biomethaan – Voed uw gaskookplaat met hernieuwbaar biomethaan.
- ✓ Zeer hittebestendig en makkelijk schoon te maken - de vitrokeramische kookplaat

Kenmerken

Technische gegevens

Productnaam/ Productfamilie:	Gaskookplaat met bedieningspaneel
Inbouw/vrijstaand:	Inbouw
Energietype:	Gas
Aantal kookzones:	4
Soort bedieningselementen:	Zwaardknoppen
Inbouwafmetingen:	45 x 560-562 x 480-492 mm
Breedte:	590 mm
Afmetingen van het toestel:	56 x 590 x 520 mm
Afmetingen inclusief verpakking hxbxd:	141 x 651 x 578 mm
Nettogewicht:	13.7 kg
Brutogewicht:	14.6 kg
Indicator restwarmte:	Zonder
Positie bedieningspaneel:	Vooraan
Materiaal vangschaal:	Hardglas
Kleur oppervlak:	Zwart
Kleur van de omljsting:	Zwart
Lengte elektriciteitsnoer:	100.0 cm
EAN-code:	4242003845677
Aansluitwaarde gas:	7800 W
Minimale smeltveiligheid:	3 A
Spanning:	220-240 V
Frequentie:	50; 60 Hz



4 242003 845677

iQ300, Gaskookplaat, 60 cm, Hardglas, Zwart EN6B6HB90

Kenmerken

Design

- hardglas oppervlakte, Zwart
- Individuele zwarte gietijzeren pannendragers

Gebruiksgemak

- Zwaardknoppen: gemakkelijk toegankelijke knoppen aan de voorkant met sterke grip voor moeiteloos draaien.
- Eénhandsontsteking: druk en draai gewoon aan de knop om de vlam te ontsteken.

Branders en vermogen

- 4 gasbranders
- Links vooraan: Normale brander tot 1.75 kW (afhankelijk van gastype)
- Links achteraan: Normaalbrander tot 1.75 kW (afhankelijk van gastype)
- Rechts achter: wokbrander tot 3.3 kW (afhankelijk van gastype)
- Rechts voor: spaarbrander tot 1 kW (afhankelijk van gastype)

Veiligheid

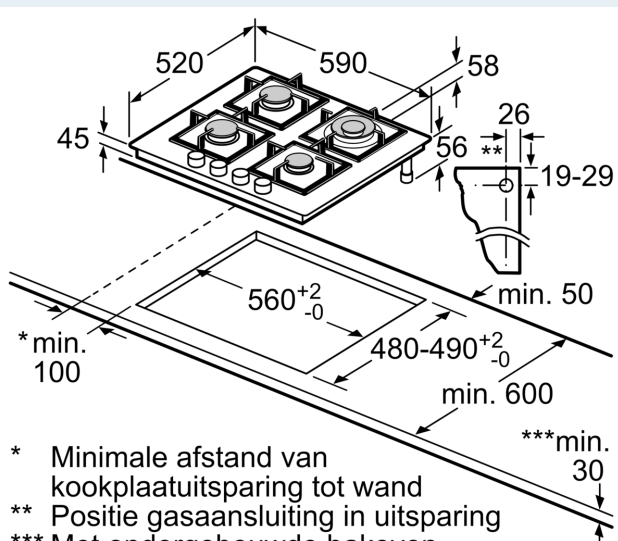
- Thermokoppelbeveiliging: ongewenste gasstroom wanneer de vlam uitgaat.

Installatie (gastypes & afmetingen)

- Bruikbaar voor: aardgas L/LL G25/20mbar (DE)
- aardgas H/E 20mbar, E+ 20/25mbar aardgas H 25 mbar (HU) aardgas L 25 mbar (NL) flessengas G30,31 28-30/37mbar flessengas G30 37 mbar (PL) flessengas 50 mbar
- Afgesteld op aardgas (20mbar)
- Sproeiersset voor Inspuitstukken voor butaan/propaangas (28-30/37mbar) meegeleverd. Sproeiers voor alle andere gassoorten zijn te bestellen via de klantenservice. Neem contact op met de klantenservice voor het vervangen van de sproeiers.
- Afmetingen product (HxBxD mm): 56 x 590 x 520
- Inbouwafmetingen (HxBxD) : 45 x 560 x (480 - 492)
- Minimale dikte van het werkblad: 30 mm
- Aansluitsnoer: 1 m
- Aansluitwaarde: 7.8 kW

**iQ300, Gaskookplaat, 60 cm,
Hardglas, Zwart
EN6B6HB90**

Maattekeningen



- * Minimale afstand van kookplaatuitsparing tot wand
 - ** Positie gasaansluiting in uitsparing
 - *** Met ondergebouwde bakoven eventueel meer; zie maatvereisten van de bakoven
- Afmeting in mm