

iQ300, Inductiekookplaat, 90 cm, Zwart, Opbouw met kader EH975LVC1E



Optionele toebehoren

HZ390220 Systeem koekenpan Ø 19cm, HZ390230 Systeem koekenpan Ø 21cm, HZ390240 Paella pan Ø 31 cm, HZ390250 Systeem koekenpan Ø 28cm, HZ394301 Verbindingslijst, HZ9ES100 ;, HZ9FE280 gietijzeren braadpan Ø 18 / 28 cm, HZ9SE030 3-delige pannenset, HZ9SE040 4 pieces set, HZ9SE060 6 pieces set, HZ32WA00 Draadloze bluethooth thermometer, HZ390090 Wok 3-delig set, HZ390210 Systeem koekenpan Ø 15cm

De inductiekookplaat – niets brandt nog aan dankzij fryingSensor Plus.

- ✓ Dual lightSlider – Tik en sleep om uw kookplaat te bedienen.
- ✓ fryingSensor Plus – Nooit meer laat u nog iets aanbranden.
- ✓ powerBoost – Verhoogt het vermogen van een inductiezone tot 50%.
- ✓ Veilig uitschakelen van de kookzone na het einde van de geselecteerde kooktijd dankzij de timer met uitschakelfunctie.
- ✓ Nog energiezuiniger koken dankzij de Energy Consumption Display.

Kenmerken

Technische gegevens

Productnaam/ Productfamilie: kookplaat
glaskeramiek
Uitvoering: Inbouw
Energietype: Elektrisch
Aantal kookzones: 5
Inbouwafmetingen: 51 x 880-880 x 490-500 mm
Breedte: 912 mm
Afmetingen van het toestel: 51 x 912 x 520 mm
Afmetingen inclusief verpakking hxbxd: 126 x 1073 x 603 mm
Nettogewicht: 18.7 kg
Brutogewicht: 22.4 kg
Indicator restwarmte: Apart
Positie bedieningspaneel: Vooraan
Materiaal vangschaal: Glaskeramisch
Kleur oppervlak: Zwart, geborsteld
aluminium
Lengte elektriciteitsnoer: 110.0 cm
EAN-code: 4242003698273
Spanning: 220-240 V
Frequentie: 60; 50 Hz



iQ300, Inductiekookplaat, 90 cm, Zwart, Opbouw met kader EH975LVC1E

Kenmerken

- Kookplaat 90 cm: ruimte voor 5 potten or pannen.

Flexibiliteit van kookzones

- 1 drievoudige zone: Gebruik normaal tot extra groot kookgerei (bijv. paellapannen) op de uitbreidbare kookzone.
- Kookzone linksvoor: 180 mm, 1.8 kW (max. 3.1 kW)
- Kookzone linksachter: 180 mm, 1.8 kW (max. 3.1 kW)
- Kookzone midden achteraan: 320 mm, 260 mm, 210 mm, 2.2 kW (max. 3.7 kW)
- Kookzone rechtsachter: 145 mm, 1.4 kW (max. 2.2 kW)
- Kookzone rechtsvoor: 210 mm, 2.2 kW (max. 3.7 kW)

Gebruiksgemak

- Dual lightSlider sensorbediening: intuïtieve bediening via de 2 verlichte slider displays (onzichtbaar wanneer uitgeschakeld)
- Volledig elektronische bediening op 17 niveaus: Pas de warmte nauwkeurig aan met 17 vermogensstanden (9 hoofdstanden en 8 tussenstanden).
- Warmhoudfunctie voor alle kookzones: houd gerechten warm op een vooraf ingesteld laag vermogen.
- stoptimer voor iedere kookzone
- : schakelt de kookzone uit aan het einde van de ingestelde tijd (bijv. voor gekookte eieren).
- Kookwekker
- : er klinkt een alarm aan het einde van de ingestelde tijd (bijv. voor pasta).
- countUp timer
- : laat zien hoeveel tijd er is verstreken sinds het starten van de timer (bijv. voor aardappelen).

Tijdsbesparing en efficiëntie

- powerBoost-functie voor alle inductiekookzones
- : water kookt sneller dankzij 50% meer energie dan het hoogste niveau.
- panBoost: verwarmt pannen sneller dan op de hoogste stand en beschermt tegelijkertijd de pancoating.
- quickStart functie: bij het inschakelen selecteert de kookplaat automatisch de kookzone met kookgerei.
- reStart functie: herstel in geval van onbedoeld uitschakelen alle vorige instellingen door de kookplaat binnen 4 seconden weer in te schakelen.

Kookhulp

- fryingSensor Plus regelbaar voor 5 temperaturen: voorkomt aanbranden door de automatische temperatuurregeling van de ingebouwde sensor.

Design

- Facet-design

Veiligheid

- 2-fasige aanduiding van de restwarmte voor iedere kookzone: geeft aan welke kookzones heet of warm zijn.
- Kinderbeveiliging: voorkom onbedoelde activering van de kookplaat.
- wipeGuard: beveiliging van de instellingen gedurende 30 seconden:

veeg overgekookte vloeistoffen af zonder onbedoeld de instellingen te wijzigen (blokkeer alle aanraaktoetsen gedurende 30 seconden).

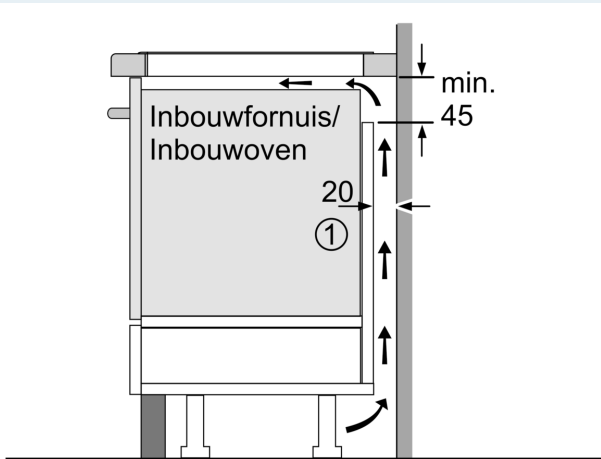
- Hoofdschakelaar: schakel alle kookzones uit met een druk op de knop.
- Veiligheidsuitschakeling: om veiligheidsredenen stopt de verwarming na een vooraf ingestelde tijd zonder interactie (aanpasbaar).
- Display energieverbruik: toont het elektriciteitsverbruik van het laatste kookproces.

Installatie

- Toestelafmetingen (HxBxD): 51 x 912 x 520
- Inbouwafmetingen (HxBxD) : 51 x 880 x (490 - 500)
- Minimale dikte van het werkblad: 16 mm
- Aansluitwaarde: 11100 W
- Energiebeheer-functie: beperk het maximale vermogen indien nodig (afhankelijk van de zekering van de elektrische installatie).
- Aansluitsnoer: 110 cm, Aansluitkabel inbegrepen
- Deze kookplaat kan niet driefasig (3x 230V) zonder nulleider worden aangesloten.

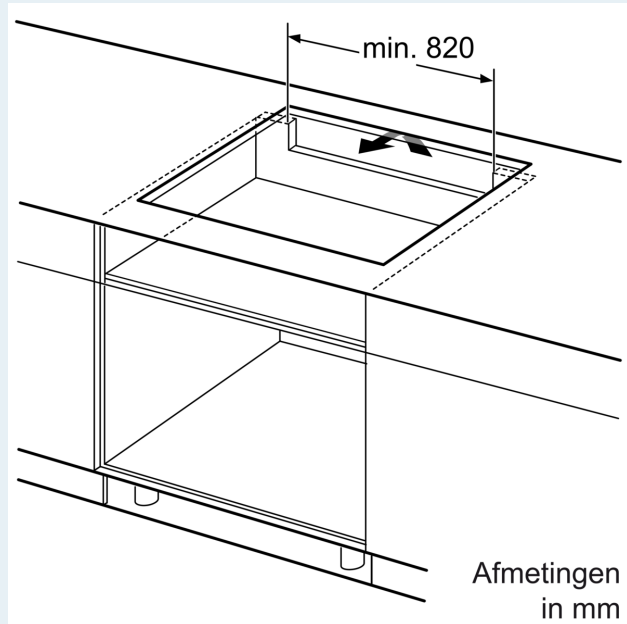
iQ300, Inductiekookplaat, 90 cm, Zwart, Opbouw met kader EH975LVC1E

Maattekeningen

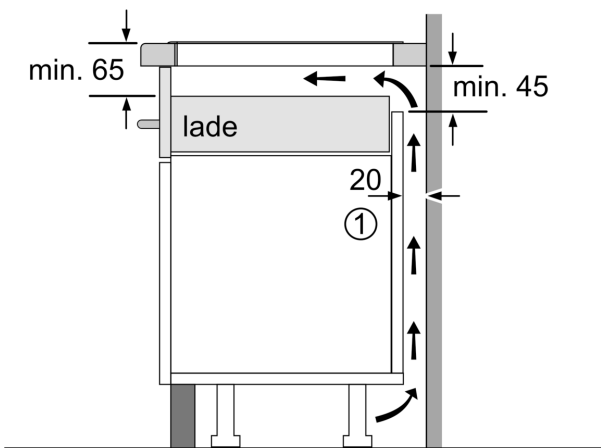


① Er moet voor een ventilatiespleet worden gezorgd.

Afmetingen in mm



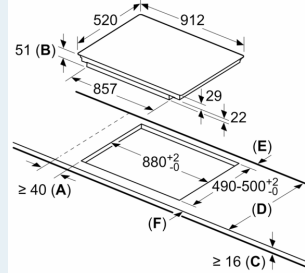
Afmetingen
in mm



① Er moet voor een ventilatiespleet worden gezorgd.

Afmetingen in mm

Afmeting in mm



A: Minimum afstand van de fornuisuitsparing tot de wand.

B: Inbouwdiepte

C: De vrije ruimte tussen het oppervlak van het werkblad en de bovenkant van het front van de oven moet 30 mm bedragen. Raadpleeg de ruimtevereisten voor de oven.

Het werkblad waarin het fornuis moet worden geïnstalleerd moet bestand zijn tegen belastingen van ca. 60 kg; er moeten geschikte steunconstructies worden gebruikt indien nodig.

D	E	F
585-600	50	≥ 35
> 600	≥ 50	≥ 50