

iQ100, Inductiekookplaat, 80 cm, Zwart, Opbouw met kader EH875LVC1E



Optionele toebehoren

| | |
|------------|-----------------------------------|
| HZ32WA00 | Draadloze bluetooth thermometer |
| HZ390090 | Wok 3-delig set |
| HZ390210 | Systeem koekenpan Ø 15cm |
| HZ390220 | Systeem koekenpan Ø 19cm |
| HZ390230 | Systeem koekenpan Ø 21cm |
| HZ394301 | Verbindingslijst |
| HZ9ES100 : | |
| HZ9FE280 | gietijzeren braadpan Ø 18 / 28 cm |
| HZ9SE030 | 3-delige pannenset |
| HZ9SE040 | 4 pieces set |
| HZ9SE060 | 6 pieces set |

De inductiekookplaat – niets brandt nog aan dankzij fryingSensor Plus.

- ✓ Dual lightSlider – Tik en sleep om uw kookplaat te bedienen.
- ✓ fryingSensor Plus – Nooit meer laat u nog iets aanbranden.
- ✓ powerBoost – Verhoogt het vermogen van een inductiezone tot 50%.
- ✓ Veilig uitschakelen van de kookzone na het einde van de geselecteerde kooktijd dankzij de timer met uitschakelfunctie.
- ✓ Met de Kinderbeveiliging worden alle kookzones tegen ongewenst inschakelen beveiligd.

Kenmerken

Technische gegevens

Productnaam/ Productfamilie: kookplaat
glaskeramiek
Uitvoering: Inbouw
Energietype: Elektrisch
Aantal kookzones: 5
Inbouwafmetingen: 51 x 750-780 x 490-500 mm
Breedte: 812 mm
Afmetingen van het toestel: 51 x 812 x 520 mm
Afmetingen inclusief verpakking hxbxd: 126 x 953 x 603 mm
Nettogewicht: 13.2 kg
Brutogewicht: 16.9 kg
Indicator restwarmte: Apart
Positie bedieningspaneel: Vooraan
Materiaal vangschaal: Glaskeramisch
Kleur oppervlak: Zwart, geborsteld aluminium
Lengte elektriciteitsnoer: 110.0 cm
EAN-code: 4242003716410
Spanning: 220-240 V
Frequentie: 50; 60 Hz



iQ100, Inductiekookplaat, 80 cm, Zwart, Opbouw met kader EH875LVC1E

Kenmerken

- Kookplaat 80 cm: ruimte voor 5 potten or pannen.

Flexibiliteit van kookzones

- Kookzone linksvoor: 180 mm, 1.8 kW (max. 3.1 kW)
- Kookzone linksachter: 145 mm, 1.4 kW (max. 2.2 kW)
- Kookzone midden achteraan: 240 mm, 2.2 kW (max. 3.7 kW)
- Kookzone rechtsachter: 145 mm, 1.4 kW (max. 2.2 kW)
- Kookzone rechtsvoor: 210 mm, 2.2 kW (max. 3.7 kW)

Gebruiksgemak

- Dual lightSlider sensorbediening: intuïtieve bediening via de 2 verlichte slider displays (onzichtbaar wanneer uitgeschakeld)
- Volledig elektronische bediening op 17 niveaus: Pas de warmte nauwkeurig aan met 17 vermogensstanden (9 hoofdstanden en 8 tussenstanden).
- Warmhoudfunctie voor alle kookzones: houd gerechten warm op een vooraf ingesteld laag vermogen.
- stoptimer voor iedere kookzone
- : schakelt de kookzone uit aan het einde van de ingestelde tijd (bijv. voor gekookte eieren).
- Kookwekker
- : er klinkt een alarm aan het einde van de ingestelde tijd (bijv. voor pasta).
- countUp timer
- : laat zien hoeveel tijd er is verstreken sinds het starten van de timer (bijv. voor aardappelen).

Tijdsbesparing en efficiëntie

- powerBoost-functie voor alle inductiekookzones
- : water kookt sneller dankzij 50% meer energie dan het hoogste niveau.
- panBoost: verwarmt pannen sneller dan op de hoogste stand en beschermt tegelijkertijd de pancoating.
- quickStart functie: bij het inschakelen selecteert de kookplaat automatisch de kookzone met kookgerei.
- reStart functie: herstel in geval van onbedoeld uitschakelen alle vorige instellingen door de kookplaat binnen 4 seconden weer in te schakelen.

Kookhulp

- fryingSensor Plus regelbaar voor 5 temperaturen: voorkomt aanbranden door de automatische temperatuurregeling van de ingebouwde sensor.

Design

- Facet-design

Veiligheid

- 2-fasige aanduiding van de restwarmte voor iedere kookzone: geeft aan welke kookzones heet of warm zijn.
- Kinderbeveiliging: voorkom onbedoelde activering van de kookplaat.
- wipeGuard: beveiliging van de instellingen gedurende 30 seconden: veeg overgekookte vloeistoffen af zonder onbedoeld de instellingen te wijzigen (blokkeer alle aanraaktoetsen gedurende 30 seconden).
- Hoofdschakelaar: schakel alle kookzones uit met een druk op de

knop.

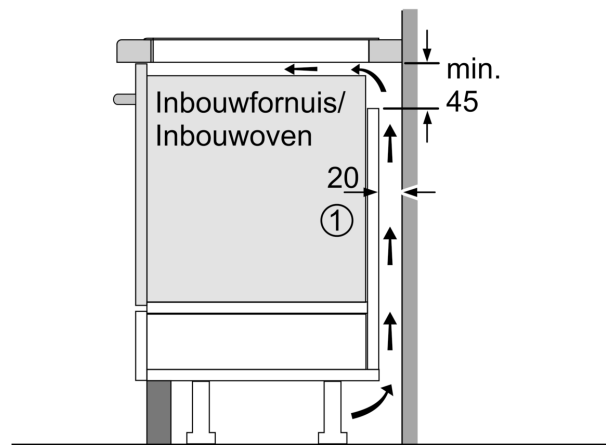
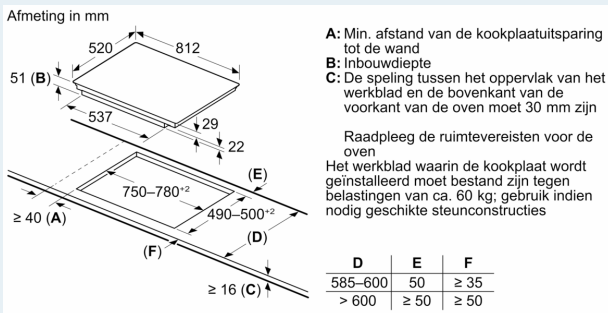
- Veiligheidsuitschakeling: om veiligheidsredenen stopt de verwarming na een vooraf ingestelde tijd zonder interactie (aanpasbaar).
- Display energieverbruik: toont het elektriciteitsverbruik van het laatste kookproces.

Installatie

- Toestelafmetingen (HxBxD): 51 x 812 x 520
- Inbouwafmetingen (HxBxD) : 51 x 750 x (490 - 500)
- Minimale dikte van het werkblad: 16 mm
- Aansluitwaarde: 7400 W
- Energiebeheer-functie: beperk het maximale vermogen indien nodig (afhankelijk van de zekering van de elektrische installatie).
- Aansluitsnoer: 110 cm, Aansluitkabel inbegrepen

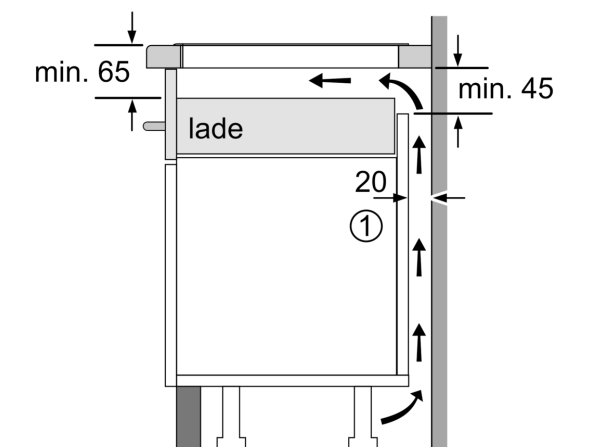
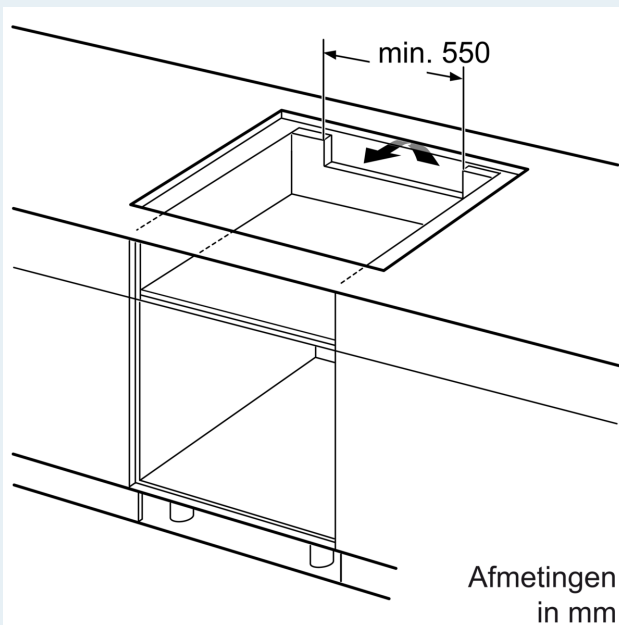
**iQ100, Inductiekookplaat, 80 cm,
Zwart, Opbouw met kader
EH875LVC1E**

Maattekeningen



① Er moet voor een ventilatiespleet worden gezorgd.

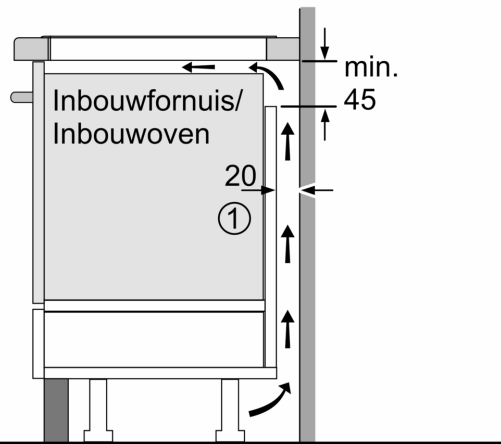
Afmetingen in mm



① Er moet voor een ventilatiespleet worden gezorgd.

Afmetingen in mm

Maattekeningen



①
Er moet voor een ventilatiespleet
worden gezorgd.

Afmetingen in mm