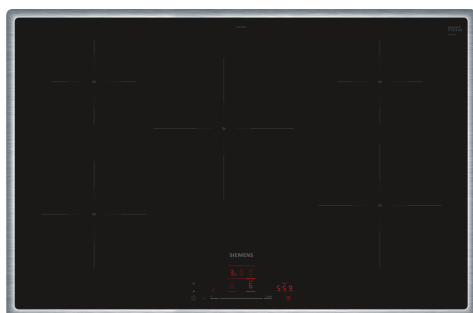


iQ100, Inductiekookplaat, 80 cm, Zwart, Opbouw met kader EH845HVB1E



Optionele toebehoren

HZ9SE060	6 pieces set
HZ32WA00	Draadloze bluetooth thermometer
HZ390090	Wok 3-delig set
HZ9ES100 :	
HZ9FE280	gietijzeren braadpan Ø 18 / 28 cm
HZ9SE030	3-delige pannenset
HZ9SE040	4 pieces set

De inductiekookplaat - sneller, veiliger, schoner en efficiënter koken met eindeloze mogelijkheden verbonden door Home Connect.

- ✓ touchSlider: bedien je kookplaat met één vingertop.
- ✓ Home Connect: integreer je kookplaat in je slimme keuken.
- ✓ Automatische slimme dampkap: verbind je kookplaat met je dampkap voor extra gemak.
- ✓ Favorietentoets: personaliseer je kookplaat op basis van je voorkeuren.
- ✓ Receptenwereld inspireert je met heerlijke recepten die bij je levensstijl passen.

Kenmerken

Technische gegevens

Productnaam/ Productfamilie: kookplaat
 glaskeramiek
 Inbouw/vrijstaand: Inbouw
 Energietype: Elektrisch
 Aantal kookzones: 5
 Inbouwafmetingen: 55 x 780-780 x 500-500 mm
 Breedte: 802 mm
 Afmetingen van het toestel: 55 x 802 x 523 mm
 Afmetingen inclusief verpakking hxbxd: 130 x 950 x 600 mm
 Nettogewicht: 13.3 kg
 Brutoweight: 17.0 kg
 Indicator restwarmte: Apart
 Positie bedieningspaneel: Vooraan
 Materiaal vangschal: Glaskeramisch
 Kleur oppervlak: Zwart, edelstaal
 Kleur van de omlijsting: edelstaal
 Lengte elektriciteits snoer: 110.0 cm
 EAN-code: 4242003935033
 Spanning: 220-240 V
 Frequentie: 50; 60 Hz



iQ100, Inductiekookplaat, 80 cm, Zwart, Opbouw met kader EH845HVB1E

Kenmerken

Flexibiliteit van kookzones

- Kookplaat 80 cm: ruimte voor 5 potten or pannen.
- Kookzone linksvoor: 180 mm, 2 kW (max. 3.1 kW)
- Kookzone linksachter: 145 mm, 1.6 kW (max. 2.2 kW)
- Kookzone midden achteraan: 240 mm, 2.5 kW (max. 3.7 kW)
- Kookzone rechtsvoor: 210 mm, 2.5 kW (max. 3.7 kW)
- Kookzone rechtsachter: 145 mm , 1.6 kW (max. 2.2 kW)

Design

- Kader in inox

Tijdsbesparing en efficiëntie

- powerBoost-functie voor alle inductiekookzones
- : water kookt sneller dankzij 50% meer energie dan het hoogste niveau.
- panBoost, selecteerbaar via Favorieten knop / Home Connect app (verwachte beschikbaarheid in Q4/2024 via software-update voor toestellen aangesloten op Home Connect).HCS: verwarmt pannen sneller dan op de hoogste stand en beschermt tegelijkertijd de pancoating.
- quickStart functie: bij het inschakelen selecteert de kookplaat automatisch de kookzone met kookgerei.
- reStart functie: herstel in geval van onbedoeld uitschakelen alle vorige instellingen door de kookplaat binnen 4 seconden weer in te schakelen.

Connectiviteit

- Home Connect via WLAN (bediening op afstand): controleer of de kookplaat is uitgeschakeld ook als je niet thuis bent, en vind recepten of extra functies in de Home Connect app.
- cookConnect System (met passende dampkap): activeert automatisch de afzuigkap tijdens het koken, dankzij de wifi-verbinding van kookplaat en geschikte afzuigkap.
- Favorieten knop: direct toegang tot favoriete functies met een configureerbare knop (beschikbaar met aangesloten Home Connect account).
- intelligent hood automatic: de dampkap past automatisch de ventilatorsnelheid aan dankzij kookplaat die continu kookgegevens doorgeeft (met bijpassende afzuigkap en aangesloten Home Connect-account).
- Smart Home Trigger, via Favorieten knop (beschikbaar met aangesloten Home Connect account): open het slimme universum vanaf uw kookplaat (partnerservice vereist).
- Updatebaar toestel (beschikbaar met aangesloten Home Connect account): houd het apparaat altijd up-to-date met de nieuwste softwarestatus.

Gebruiksgemak

- touchSlider: regel het vermogen direct met de bedrukte slider.
- Volledig elektronische bediening op 17 niveaus: Pas de warmte nauwkeurig aan met 17 vermogensstanden (9 hoofdstanden en 8 tussenstanden).
- Stoptimer: schakelt de kookzone uit aan het einde van de ingestelde tijd (bijv. voor gekookte eieren).
- alternative: een alarm aan het einde van de ingestelde tijd (bijv. voor

pasta).

- Geluidsvolume aanpasbaar aan persoonlijke voorkeur en behoeften.

Veiligheid

- 2-fasige aanduiding van de restwarmte voor iedere kookzone: geeft aan welke kookzones heet of warm zijn.
- Kinderbeveiliging: voorkom onbedoelde activering van de kookplaat.
- Pauze-functie: het verwarmingsproces pauzeren, bijv. om de deur te beantwoorden.
- Hoofdschakelaar: schakel alle kookzones uit met een druk op de knop.
- Veiligheidsuitschakeling: om veiligheidsredenen stopt de verwarming na een vooraf ingestelde tijd zonder interactie (aanpasbaar).

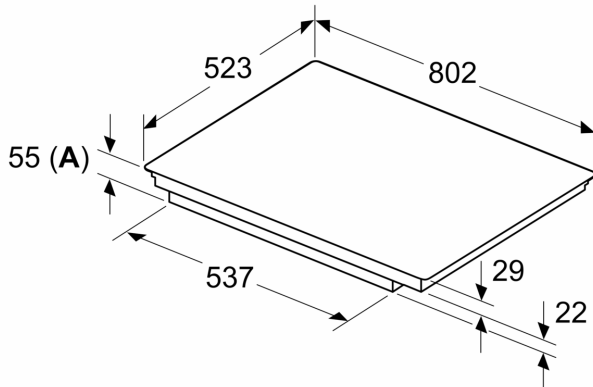
Installatie

- Toestelafmetingen (HxBxD): 55 x 802 x 523
- Inbouwafmetingen (HxBxD) : 55 x 780 x (500 - 500)
- Minimale dikte van het werkblad: 16 mm
- Aansluitwaarde: 7400 W
- Energiebeheer-functie: beperk het maximale vermogen indien nodig (afhankelijk van de zekering van de elektrische installatie).

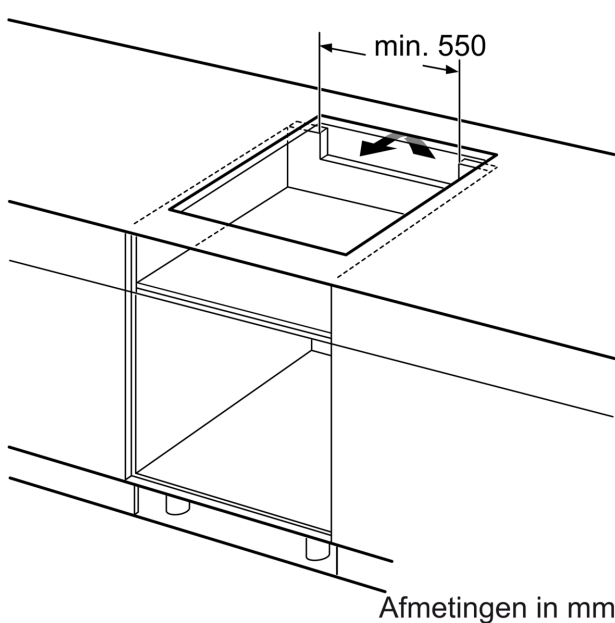
iQ100, Inductiekookplaat, 80 cm, Zwart, Opbouw met kader EH845HVB1E

Maattekeningen

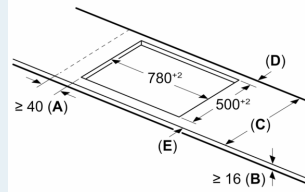
Afmeting in mm



A: Inbouwdiepte



Afmeting in mm



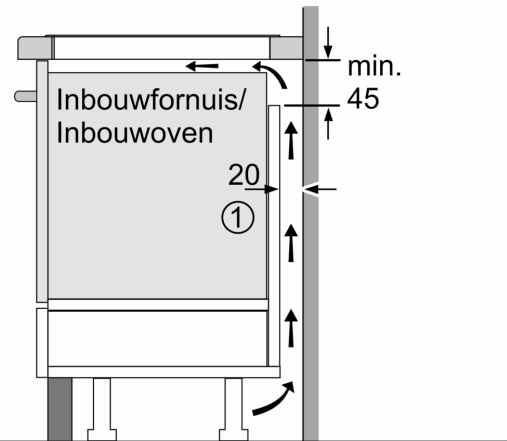
A: Min. afstand van de afzuigkap-uitsparing tot de wand

B: De ruimte tussen het oppervlak van het werkblad en de bovenkant van het front van de oven moet 30 mm zijn

Zie ruimtevereisten voor de oven

Het werkblad waarin de kookplaat wordt geïnstalleerd moet bestand zijn tegen belastingen van ca. 60 kg; gebruik indien nodig geschikte steunconstructies

C	D	E
585-600	50	≥ 35
> 600	≥ 50	≥ 50



① Er moet voor een ventilatiespleet worden gezorgd.

Afmetingen in mm

Maattekeningen

