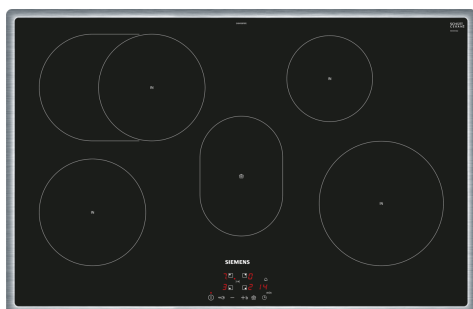


iQ300, Inductiekookplaat, 80 cm, Zwart, Opbouw met kader EH845BFB1E



Optionele toebehoren

HZ9SE030	3-delige pannenset
HZ9SE040	4 pieces set
HZ390090	Wok 3-delig set
HZ9FE280	gietijzeren braadpan Ø 18 / 28 cm
HZ9SE060	6 pieces set

- ✓ U kunt kookzones inschakelen en bedienen door het touchControl bedieningspaneel lichtjes met een vinger aan te raken.
- ✓ powerBoost – Verhoogt het vermogen van een inductiezone tot 50%.
- ✓ Veilig uitschakelen van de kookzone na het einde van de geselecteerde kooktijd dankzij de timer met uitschakelfunctie.
- ✓ Met de Kinderbeveiliging worden alle kookzones tegen ongewenst inschakelen beveiligd.
- ✓ Snel, veilig en gemakkelijk schoon te maken: powerInduction.

Kenmerken

Technische gegevens

Productnaam/ Productfamilie: kookplaat
glaskeramiek

Uitvoering: Inbouw

Energietype: Elektrisch

Aantal kookzones: 4

Inbouwafmetingen: 55 x 780-780 x 500-500 mm

Breedte: 795 mm

Afmetingen van het toestel: 55 x 795 x 517 mm

Afmetingen inclusief verpakking hxbxd: 126 x 953 x 603 mm

Nettogewicht: 13.6 kg

Brutogewicht: 17.4 kg

Indicator restwarmte: Apart

Positie bedieningspaneel: Vooraan

Materiaal vangschaal: Glaskeramisch

Kleur oppervlak: Zwart, edelstaal

Kleur van de omlijsting: edelstaal

Lengte elektriciteits snoer: 110.0 cm

EAN-code: 4242003703472

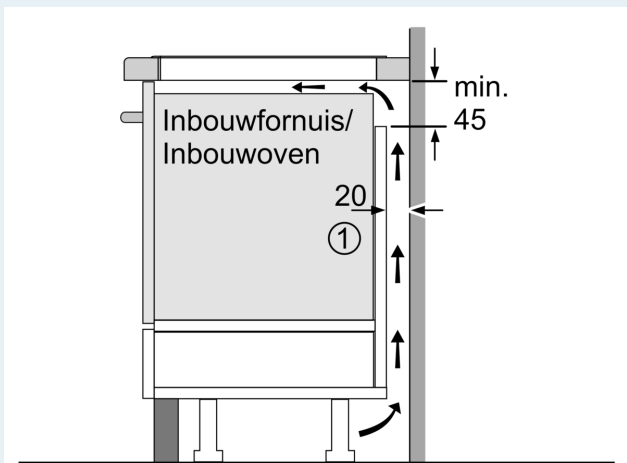
Spanning: 220-240 V

Frequentie: 50; 60 Hz



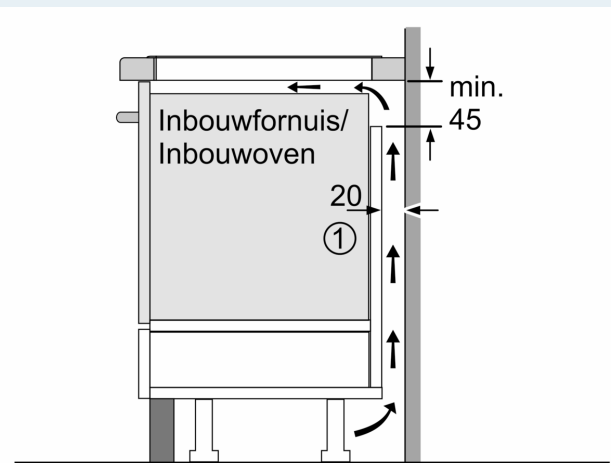
iQ300, Inductiekookplaat, 80 cm,
Zwart, Opbouw met kader
EH845BFB1E

Maattekeningen



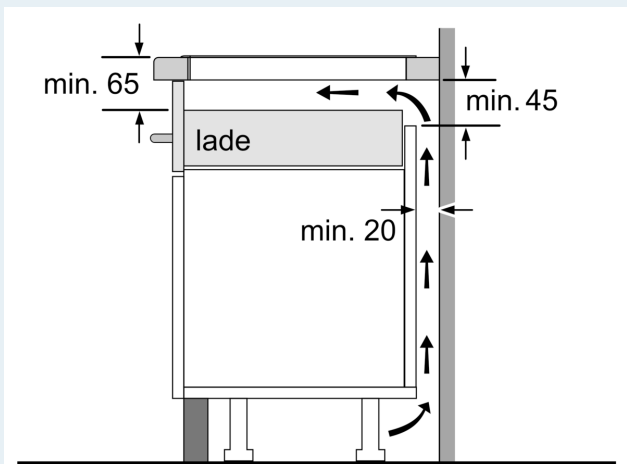
① Er moet voor een ventilatiespleet worden gezorgd.

Afmetingen in mm

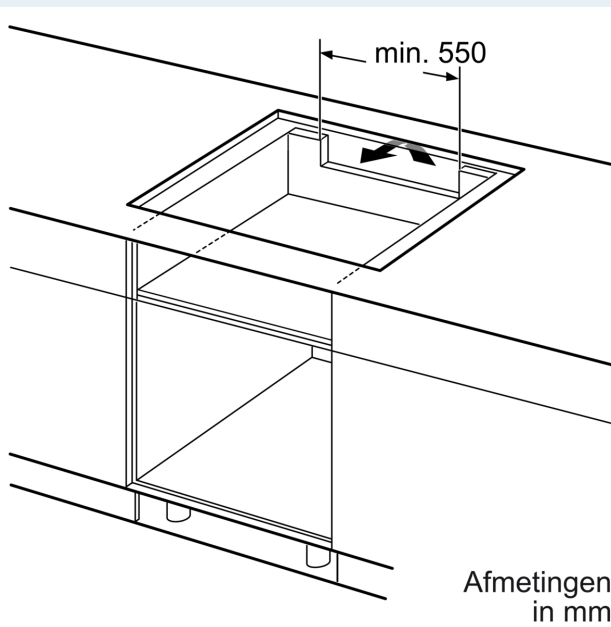


① Er moet voor een ventilatiespleet worden gezorgd.

Afmetingen in mm



Afmetingen in mm



Afmetingen in mm

Maattekeningen

