

iQ100, Inductiekookplaat, 60 cm, Zwart, Opbouw met kader EH645FEB1E



Optionele toebehoren

HZ390090	Wok 3-delig set
HZ9ES100 :	
HZ9FE280	gietijzeren braadpan Ø 18 / 28 cm
HZ9SE030	3-delige pannenset
HZ9SE040	4 pieces set
HZ9SE060	6 pieces set

De inductiekookplaat – sneller, veiliger, schoner en efficiënter koken.

- ✓ Met de touchSlider kan je de temperatuur rechtstreeks aantikken of met je vinger over het bedieningspaneel te schuiven.
- ✓ powerBoost – Verhoogt het vermogen van een inductiezone tot 50%.
- ✓ Veilig uitschakelen van de kookzone na het einde van de geselecteerde kooktijd dankzij de timer met uitschakelfunctie.
- ✓ Met de Kinderbeveiliging worden alle kookzones tegen ongewenst inschakelen beveiligd.
- ✓ Nog energiezuiniger koken dankzij de Energy Consumption Display.

Kenmerken

Technische gegevens

Productnaam/ Productfamilie: kookplaat
glaskeramiek
Uitvoering: Inbouw
Energietype: Elektrisch
Aantal kookzones: 4
Inbouwafmetingen: 55 x 560-560 x 490-500 mm
Breedte: 583 mm
Afmetingen van het toestel: 55 x 583 x 513 mm
Afmetingen inclusief verpakking hxbxd: 126 x 753 x 603 mm
Nettogewicht: 11.0 kg
Brutogewicht: 13.3 kg
Indicator restwarmte: Apart
Positie bedieningspaneel: Vooraan
Materiaal vangschaal: Glaskeramisch
Kleur oppervlak: Zwart, edelstaal
Kleur van de omlijsting: edelstaal
Lengte elektriciteitsnoer: 110.0 cm
EAN-code: 4242003716175
Spanning: 220-240 V
Frequentie: 50; 60 Hz



iQ100, Inductiekookplaat, 60 cm, Zwart, Opbouw met kader EH645FEB1E

Kenmerken

- Kookplaat 60 cm: ruimte voor 4 potten or pannen.

Flexibiliteit van kookzones

- Kookzone linksvoor: 180 mm, 1.8 kW (max. 3.1 kW)
- Kookzone linksachter: 180 mm, 1.8 kW (max. 3.1 kW)
- Kookzone rechtsachter: 145 mm, 1.4 kW (max. 2.2 kW)
- Kookzone rechtsvoor: 210 mm, 2.2 kW (max. 3.7 kW)

Gebruiksgemak

- Mono touchSlider sensorbediening: regel het vermogen direct met de bedrukte slider.
- Volledig elektronische bediening op 17 niveaus: Pas de warmte nauwkeurig aan met 17 vermogensstanden (9 hoofdstanden en 8 tussenstanden).
- stoptimer voor iedere kookzone
- : schakelt de kookzone uit aan het einde van de ingestelde tijd (bijv. voor gekookte eieren).
- Kookwekker
- : er klinkt een alarm aan het einde van de ingestelde tijd (bijv. voor pasta).

Tijdsbesparing en efficiëntie

- powerBoost-functie voor alle inductiekookzones
- : water kookt sneller dankzij 50% meer energie dan het hoogste niveau.
- quickStart functie: bij het inschakelen selecteert de kookplaat automatisch de kookzone met kookgerei.
- reStart functie: herstel in geval van onbedoeld uitschakelen alle vorige instellingen door de kookplaat binnen 4 seconden weer in te schakelen.

Design

- Kader in inox

Veiligheid

- 2-fasige aanduiding van de restwarmte voor iedere kookzone: geeft aan welke kookzones heet of warm zijn.
- Kinderbeveiliging: voorkom onbedoelde activering van de kookplaat.
- wipeGuard: beveiliging van de instellingen gedurende 30 seconden: veeg overgekookte vloeistoffen af zonder onbedoeld de instellingen te wijzigen (blokkeer alle aanraaktoetsen gedurende 30 seconden).
- Hoofdschakelaar: schakel alle kookzones uit met een druk op de knop.
- Veiligheidsuitschakeling: om veiligheidsredenen stopt de verwarming na een vooraf ingestelde tijd zonder interactie (aanpasbaar).
- Display energieverbruik: toont het elektriciteitsverbruik van het laatste kookproces.

Installatie

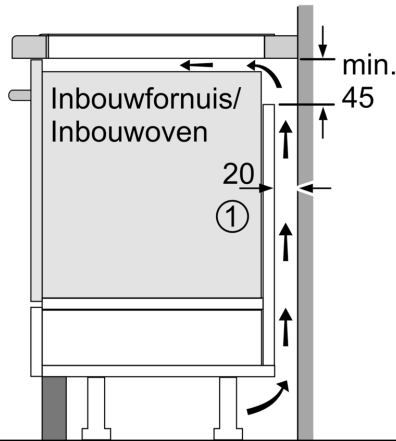
- Toestelafmetingen (HxBxD): 55 x 583 x 513
- Inbouwafmetingen (HxBxD) : 55 x 560 x (490 - 500)
- Minimale dikte van het werkblad: 16 mm
- Aansluitwaarde: 7400 W
- Energiebeheer-functie: beperk het maximale vermogen indien nodig

(afhankelijk van de zekering van de elektrische installatie).

- Aansluitsnoer: 110 cm, Aansluitkabel inbegrepen

iQ100, Inductiekookplaat, 60 cm, Zwart, Opbouw met kader EH645FEB1E

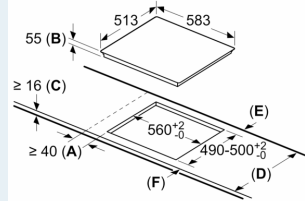
Maattekeningen



①
Er moet voor een ventilatiespleet
worden gezorgd.

Afmetingen in mm

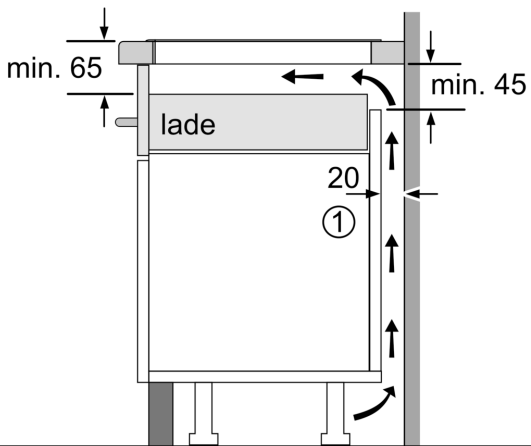
Afmeting in mm



A: Minimum afstand van de fornuisuitsparing tot de wand.
B: Inbouwdiepte
C: De vrije ruimte tussen het oppervlak van het werkblad en de bovenkant van het front van de oven moet 30 mm bedragen. Raadpleeg de ruimtevereisten voor de oven.

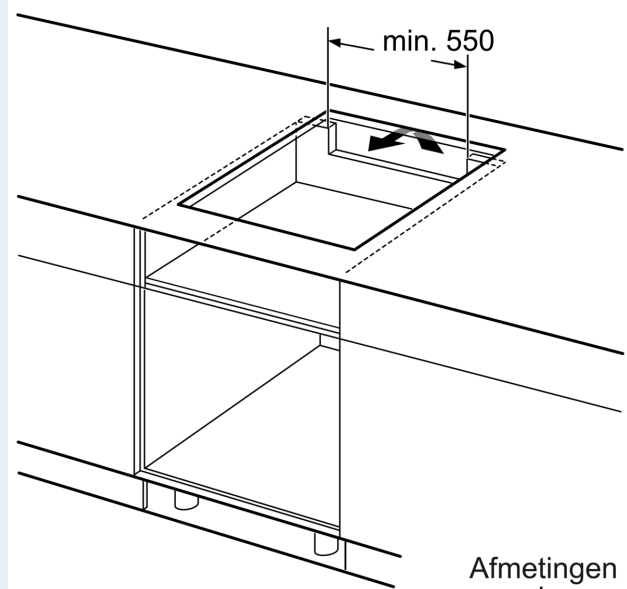
Het werkblad waarin het fornuis moet worden geïnstalleerd moet bestand zijn tegen belastingen van ca. 60 kg; er moeten geschikte steunconstructies worden gebruikt indien nodig.

D	E	F
585-600	50	≥ 35
> 600	≥ 50	≥ 50



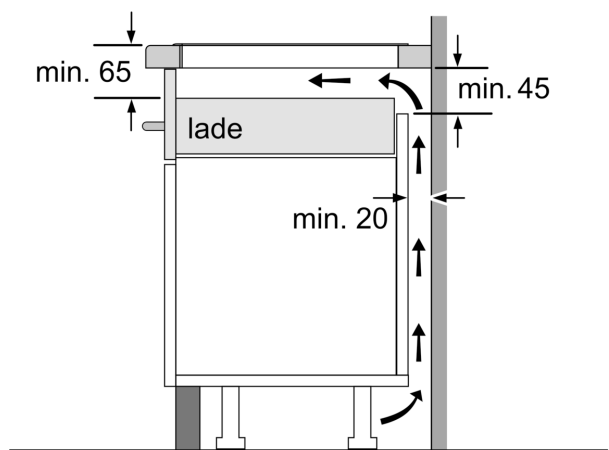
①
Er moet voor een ventilatiespleet
worden gezorgd.

Afmetingen in mm

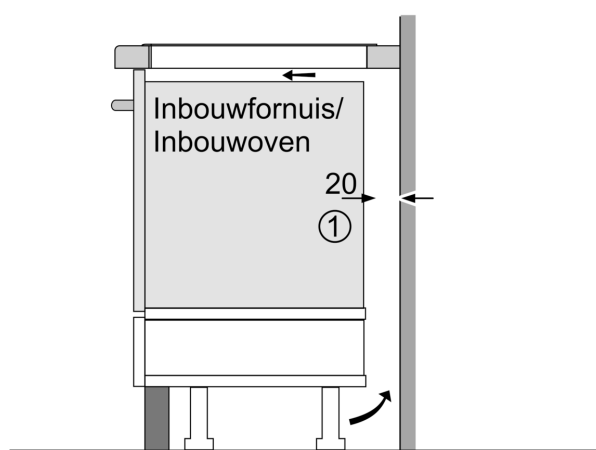


Afmetingen
in mm

Maattekeningen



Afmetingen in mm



①
Er moet voor een ventilatiespleet
worden gezorgd.

Afmetingen in mm