

iQ300, Inductie kookplaat met ingebouwde dampkap, 80 cm ED877BS16E



B



Toebehoren geïntegreerd

1 x CleanAir Plus koolfilter

Optionele toebehoren

HZ9SE040 4 pieces set, HZ9SE060 6 pieces set, HZ9VDKE1 ;, HZ9VDKR0 Recirculatiekit L (70cm), HZ9VDKR1 Recirculatiekit S (60cm), HZ9VDKR2 Recirculatiekit L "universal" (65cm), HZ32WA00 Draadloze bluetooth thermometer, HZ390090 Wok 3-delig set, HZ9ES100 ;, HZ9FE280 gietijzeren braadpan Ø 18 / 28 cm, HZ9SE030 3-delige pannenset, HZ9VDSB1 90° buisbocht horizontaal, HZ9VDSB2 90° buisbocht verticaal, L, HZ9VDSB3 90° buisbocht verticaal, M, HZ9VDSB4 90° buisbocht verticaal S -60cm werkblad, HZ9VDS10 Adaptereindstuk rond- vlak, HZ9VDS11 Adapteraansluiting vlak/rond 90°, HZ9VDSM1 Vlakke rechte buis 500mm, HZ9VDSM2 Vlakke rechte buis 1000mm, HZ9VDS11 buisverbinder (vrouwelijk), HZ9VDS22 Flexibel verbindingstuk DN 150 vlak, HZ9VEDU0 Akoestisch filter, HZ9VRCR1 cleanAir Plus geurfilter (vervanging), HZ9VRPD1 Plint Diffusor

- ✓ U kunt kookzones inschakelen en bedienen door het touchControl bedieningspaneel lichtjes met een vinger aan te raken.
- ✓ De inductionAir Plus garandeert een minimaal geluidsniveau zonder op ventilatiekracht in te leveren.
- ✓ Eenvoudige reiniging – Minimale inspanning voor uw ingebouwde dampkap.
- ✓ powerBoost – Verhoogt het vermogen van een inductiezone tot 50%.
- ✓ Veilig uitschakelen van de kookzone na het einde van de geselecteerde kooktijd dankzij de timer met uitschakelfunctie.

Kenmerken

Technische gegevens

Productnaam/ Productfamilie: kookplaat glaskeramiek
 Uitvoering: Inbouw
 Energietype: Elektrisch
 Inbouwafmetingen: 223 x 750-750 x 490-490 mm
 Breedte: 812 mm
 Afmetingen van het toestel: 223 x 812 x 520 mm
 Afmetingen inclusief verpakking hxbxd: 430 x 940 x 660 mm
 Nettogewicht: 24.4 kg
 Brutowicht: 30.8 kg
 Indicator restwarmte: Apart
 Positie bedieningspaneel: Vooraan
 Materiaal vangschaal: Glaskeramisch
 Kleur oppervlak: Zwart
 Lengte elektriciteits snoer: 110.0 cm
 Gesalde branders: Neen
 powerBoost: Alle kookzones
 Vermogen 2e kookzone (W): 3.6 kW
 Vermogen 5e kookzone (W): 1.8 kW
 Instelling afzuigvermogen: 3-standen + intensief
 Maximale luchtafvoer bij luchtafvoer: 500 m³/h
 Maximale luchtcirculatie intensiefstand: 595.0 m³/h
 Maximale luchtafvoer bij kringloopwerking: 441 m³/h
 Afzuigcapaciteit intensiefstand: 622 m³/h
 Geluidsniveau: 69 dB(A) re 1 pW
 Geurfilter: Neen
 Spanning: 220-240/380-415 V
 Frequentie: 50-60 Hz
 Meegeleverde toebehoren: 1 x CleanAir Plus koolfilter
 Vertraging uitschakeling: 30R_12E min



iQ300, Inductie kookplaat met ingebouwde dampkap, 80 cm ED877BS16E

Kenmerken

Flexibiliteit van kookzones

- combiZone
- : gebruik groter kookgerei door twee klassieke kookzones aan te sluiten in één grote zone.
- Kookplaat 80 cm: ruimte voor 4 potten or pannen.
- Kookzone linksvoor: 190 mm, 210 mm, 2.2 kW (max. 3.7 kW)
- Kookzone linksachter: 190 mm, 210 mm, 2.2 kW (max. 3.7 kW)
- Kookzone rechtsvoor: 210 mm, 2.2 kW (max. 3.7 kW)
- Kookzone rechtsachter: 180 mm , 1.8 kW (max. 3.1 kW)

Design

- studioLine, Black zijprofielen
- studioLine exclusive zone opdruk: minimalistisch ontwerp dankzij de donkere kleur.

Tijdsbesparing en efficiëntie

- powerBoost-functie voor alle inductiekookzones
- : water kookt sneller dankzij 50% meer energie dan het hoogste niveau.
- quickStart functie: bij het inschakelen selecteert de kookplaat automatisch de kookzone met kookgerei.
- reStart functie: herstel in geval van onbedoeld uitschakelen alle vorige instellingen door de kookplaat binnen 4 seconden weer in te schakelen.
- quickStop: schakel een kookzone snel uit met één druk op de knop.

Gebruiksgemak

- touchControl sensorbediening: eenvoudige bediening met +/- touch-knoppen.
- Volledig elektronische bediening op 17 niveaus: Pas de warmte nauwkeurig aan met 17 vermogensstanden (9 hoofdstanden en 8 tussenstanden).
- Stoptimer: schakelt de kookzone uit aan het einde van de ingestelde tijd (bijv. voor gekookte eieren).
- Kookwekker: een alarm aan het einde van de ingestelde tijd (bijv. voor pasta).

Veiligheid

- 2-fasige aanduiding van de restwarmte voor iedere kookzone: geeft aan welke kookzones heet of warm zijn.
- Kinderbeveiliging: voorkom onbedoelde activering van de kookplaat.
- Hoofdschakelaar: schakel alle kookzones uit met een druk op de knop.
- Veiligheidsuitschakeling: om veiligheidsredenen stopt de verwarming na een vooraf ingestelde tijd zonder interactie (aanpasbaar).

Installatie

- Toestelafmetingen (HxBxD): 223 x 812 x 520
- Inbouwafmetingen (HxBxD) : 223 x 750 x (490 - 490)
- Installatie in een kast van 60 cm breed is mogelijk
- Minimale dikte van het werkblad: 16 mm
- Aansluitwaarde: 7400 W
- Energiebeheer-functie: beperk het maximale vermogen indien nodig

(afhankelijk van de zekering van de elektrische installatie).

Toebehoren

- cleanAir Plus filter, Telescopisch element voor kringloopwerking zonder afvoerkanaal inbegrepen

Dampkap

- Inductiekookplaat met volledig geïntegreerde krachtige tafelventilatie.
- Ventilatiesysteem met 3 elektronisch geregelde ventilatorvermogens en 1 Boost- / Intensief ventilatorvermogen (met automatische retour) via touchControl sensorbediening :
 - - Automatische inschakeling van de ventilatie tijdens het koken.
 - - Automatische vertraagde uitschakeling na het koken om overgebleven geuren na het koken te verwijderen (in specifiek ultra-geluidsarm ventilatorniveau, 12 minuten bij luchtafvoer, 30 minuten bij kringloopwerking, kan handmatig worden uitgeschakeld).
- - Vermogen regelbaar via touchControl sensorbediening.
- - Krachtig en stil energie-efficiënte BLDC-technologie.
- Eenvoudig te verwijderen en gemakkelijk te reinigen vetfilters en vloeistofopvangunit:
 - - Handige verwijdering van de ventilatie module met één hand via de zwevende handgreep van glaskeramiek.
 - - Geïntegreerde, grootschalige, hoogwaardige roestvrijstalen vetfilters met 12 filtratielagen en een zwarte toplaag voor een betere esthetische integratie. Vetfiltratie-efficiëntie van 94 %.
 - - Alle onderdelen zijn makkelijk schoon te maken, vaatwasserbestendig en hittebestendig.
- - Overloopreservoir van 200 ml voor opvang condensatie tijdens het koken of kleine ongelukken.
- - Vloeistofveiligheidscollector met extra capaciteit van 700 ml voor ernstigere ongelukken. Vaatwasserbestendig. Gemakkelijk toegankelijk en afneembaar onderaan.
- Totale opnamecapaciteit van 900 ml (200 ml + 700 ml).
- - Waterdicht ventilatiesysteem.
- Prestaties ventilatiesysteem:
 - - Afzuigvermogen bij afzuiging via kanaal (volgens EN 61591): min. normale instelling 330 m3/h , max. normale instelling 500 m3/h , max. Boost-/Intensive instelling 622 m3/h .
 - - Afzuigvermogen bij recirculatie-afzuiging (volgens EN 61591): min. normale instelling 252 m3/h , max. normale instelling 441 m3/h , max. Boost-/Intensive instelling 595 m3/h.
 - - Geluidsniveau bij afzuiging via luchtafvoer (geluidsvermogensniveau volgens EN 60704-3): min. normale instelling 61 dB re 1 pW, max. normale instelling 69 dB re 1 pW, max. Boost-/Intensive instelling 74 dB re 1 pW.
 - - Geluidsniveau bij kringloopwerking (Geluidsvermogensniveau volgens EN 60704-3.): Min. normale instelling 55 dB re 1 pW, max. normale instelling 66 dB re 1 pW, max. Boost-/Intensive instelling 72 dB re 1 pW.
- Verbruiksgegevens en energie-efficiëntie (volgens EU-verordening nr. 65/2014):
- Energie-efficiëntieklasse: B (op een schaal van

Kenmerken

energie-efficiëntieklasse van A+++ tot D).

- - Vloeistofdynamische efficiëntie: A .
- - Gemiddeld energieverbruik: 57 .
- - Vetfiltratie-efficiëntieklasse: B .
- - Geluid min. normale instelling & max. normale instelling: 61 dB & 69 dB .

Planning & installatie notities

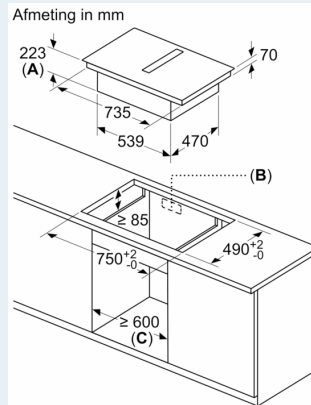
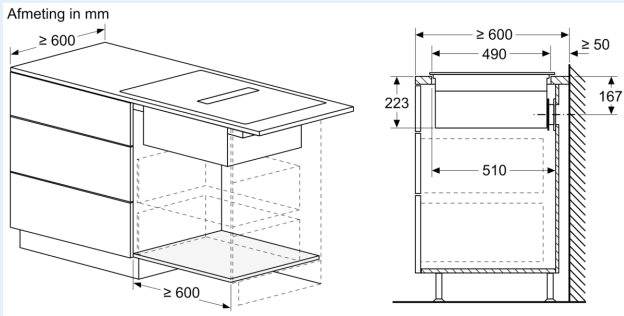
- - HZ9VEDU0 voor luchtafvoer.
- - HZ9VRPDO voor volledig en gedeeltelijk ommantelde kringloopwerking cleanAir - HZ9VRUD0 voor kringloopwerking cleanAir zonder buisaansluiting.
- Om de volledig bebuizing te voltooien of om een andere individuele recirculatieplanning uit te voeren, zijn er verschillende accessoires verkrijgbaar.
- Het product en zijn accessoires voldoen aan de Naaldvlamtest (volgens IEC 60695-11-5) en de bouwstofklasse B1/B2 (DIN 4102-1).
- Planning suggesties:
 - - Installatie is mogelijk in zowel eiland- als wandconfiguraties.
 - - De maximale inbouwdiepte is 223 mm onder glas voor boven gemonteerde apparaten en 227 mm voor verzonken geïnstalleerde apparaten.
 - - Het toestel moet van onderaf vrij toegankelijk zijn (d.w.z. voor toegang tot de onderste vloeistofopvangbak).
 - - Een installatie in kringloopwerking zonder afvoerkanaal vereist een verticale opening van min. 25mm achter het achterpaneel van het meubel. Voor ideale prestaties wordt 50 mm aanbevolen.
 - Voor kringloopwerking, moet een terugstroomopening van $\geq 400\text{cm}^2$ in het plintgebied worden gerespecteerd. De opening kan worden gerealiseerd via afvoerroosters, lamellenroosters of subtiel ingekorte plinten, afhankelijk van het assortiment van de keukenmeubelfabrikant.
 - - Luchtuitlaat aan de achterzijde van het toestel is direct toegankelijk met een mannelijk plat kanaalelement (DN 150).
 - - In de configuratie met kanaalafzuiging moet een eenrichtingsklep (of terugstroomsifon) met een maximale openingsdruk van 65 Pa worden geïnstalleerd.

Kenmerken

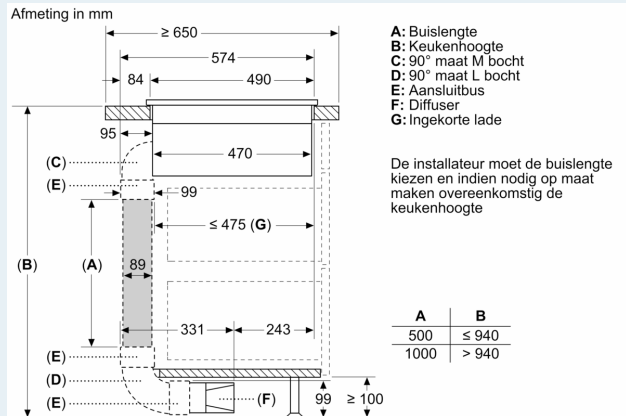
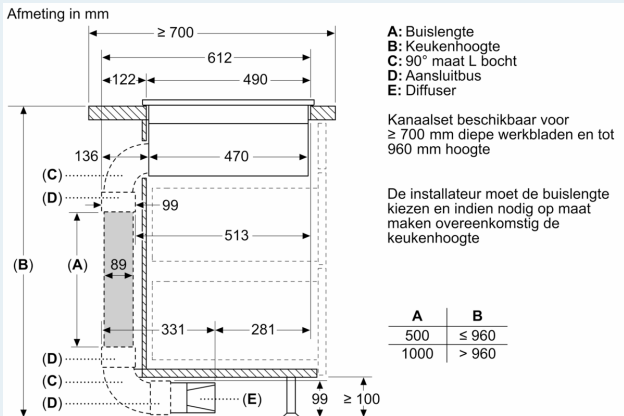
| | |
|--|--|
| | |
|--|--|

iQ300, Inductie kookplaat met ingebouwde dampkap, 80 cm ED877BS16E

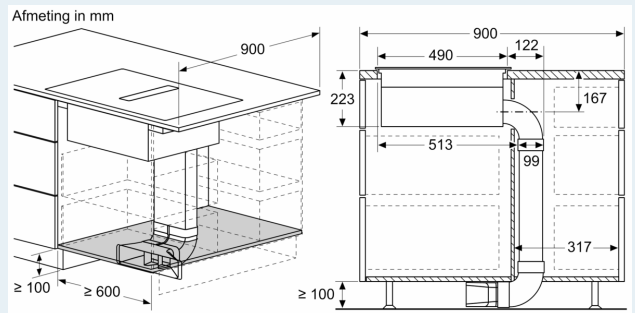
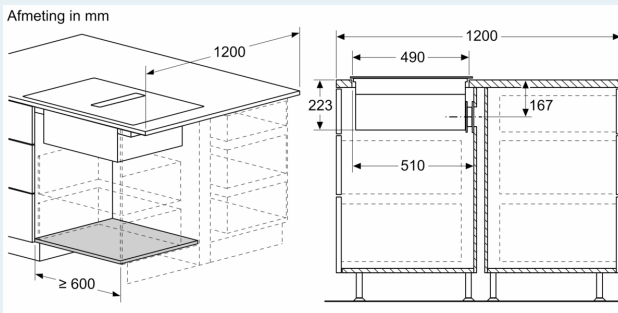
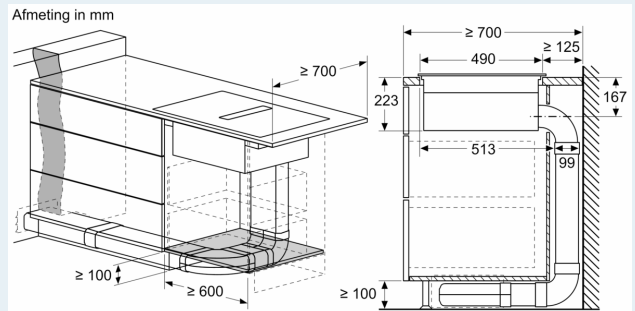
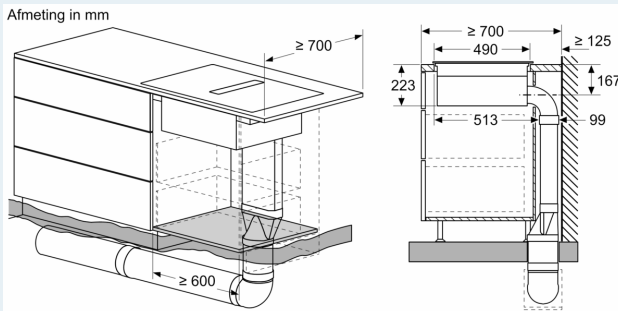
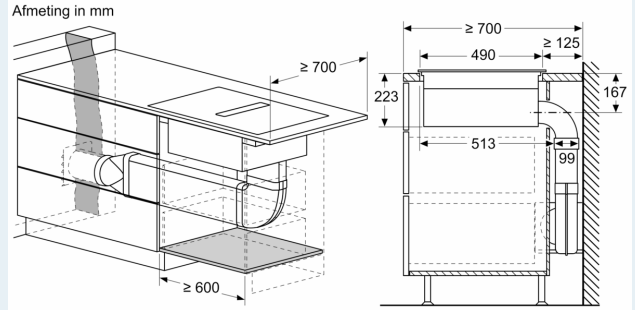
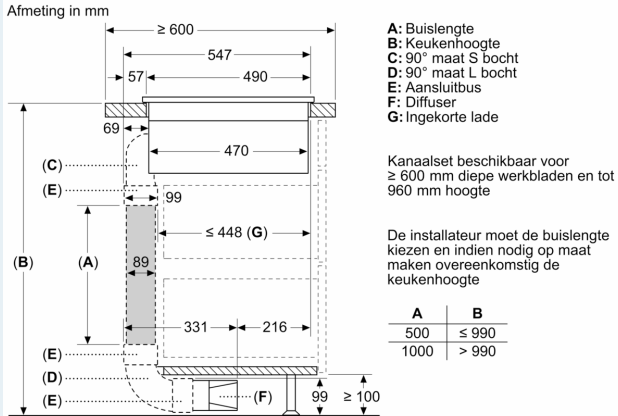
Maattekeningen



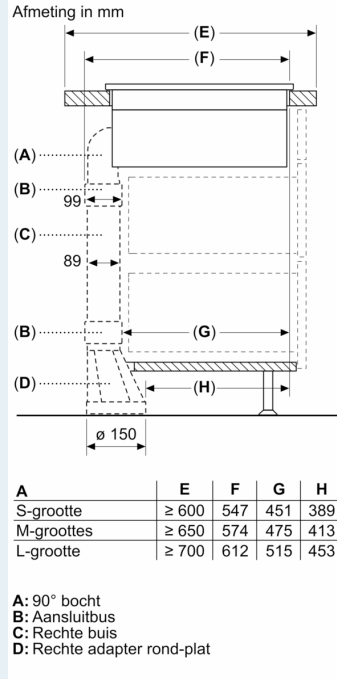
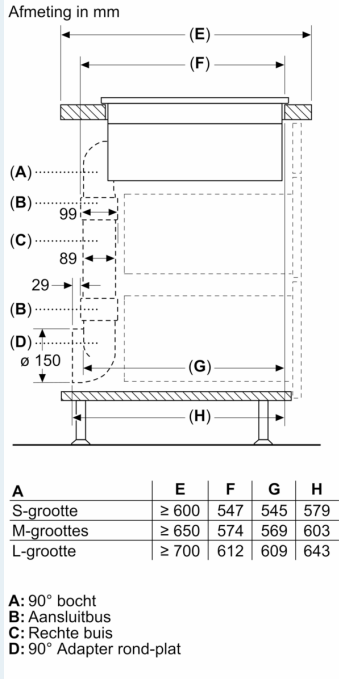
- A: Uitsparingsdiepte
- B: Uitsparing in achterpaneel nodig voor leidingwerk. Exacte grootte en positie kan worden overgenomen van specifieke tekening.
- C: Alle modellen uit de 80 cm brede klasse kunnen worden geïnstalleerd in 60 cm brede meubels door de zijpanelen af te stellen.



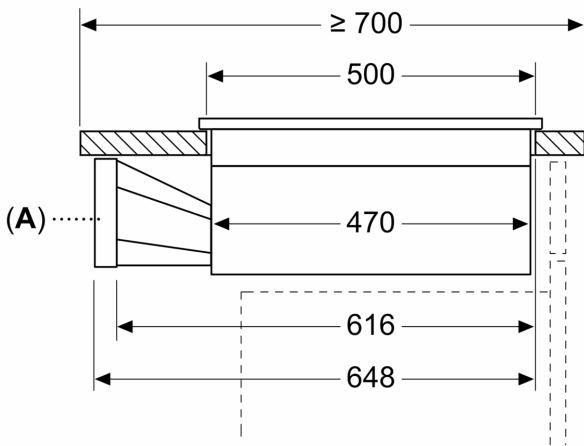
Maattekeningen



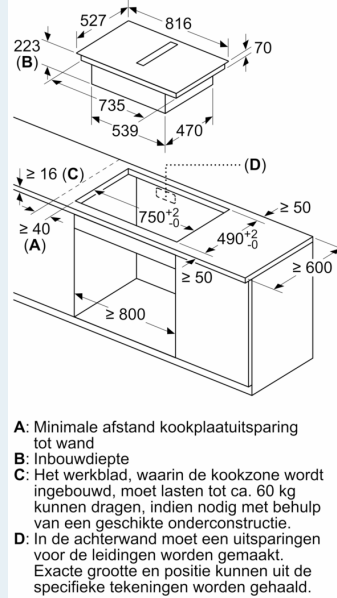
Maattekeningen



Afmeting in mm

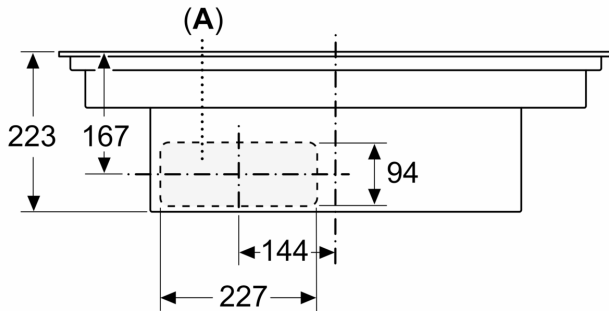


Afmeting in mm



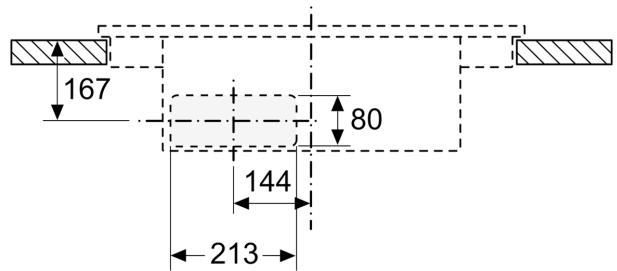
Maattekeningen

Afmeting in mm
Vooraanzicht

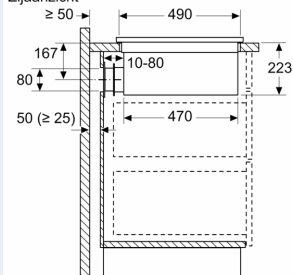


A: Direct op de achterzijde aangesloten

Afmeting in mm
Vooraanzicht - Meubeluitsparing
voor circulatielucht zonder kanaal



Afmeting in mm
Zijaanzicht



Bij installatie direct tegen de buitenwanden die niet zijn geïsoleerd ($\mu \geq 0,5 \text{ W/m}^2\text{°C}$), adviseren wij het gebruik van gedeeltelijke of volledig in kanalen uitgevoerde recirculatieconfiguraties.

Afmeting in mm
Vooraanzicht

