

iQ300, Inductie kookplaat met ingebouwde dampkap, 80 cm, Opbouw zonder kader ED811BS16E



Toebehoren geïntegreerd

1 x Adapter voor ongeleide recirculatie, 1 x Clean Air Plus geurfilter

Optionele toebehoren

HZ32WA00 Draadloze bluetooth thermometer, HZ9ES100 ;, HZ9FE280 gietijzeren braadpan Ø 18 / 28 cm, HZ9SE030 3-delige pannenset, HZ9SE040 4-delige pannenset, HZ9SE060 6-delige pannenset, HZ9VDKR0 Recirculatiekit L (70cm), HZ9VDKR1 Recirculatiekit S (60cm), HZ9VDSB1 90° buisbocht horizontaal, HZ9VDSB2 90° buisbocht verticaal, L, HZ9VDSB3 90° buisbocht verticaal, M, HZ9VDSB4 90° buisbocht verticaal S -60cm werkblad, HZ9VDSI0 Adaptereindstuk rond- vlak, HZ9VDSI1 Adapteraansluiting vlak/rond 90°, HZ9VDSM1 Vlakke rechte buis 500mm, HZ9VDSM2 Vlakke rechte buis 1000mm, HZ9VDS1 buisverbinder (vrouwelijk), HZ9VDSS2 Flexibel verbindingstuk DN 150 vlak, HZ9VEDU0 Akoestisch filter, HZ9VRCR1 cleanAir Plus geurfilter (vervanging), HZ9VRPD1 Plint Diffusor

Design kookplaat met een volledig geïntegreerde, volledig vlakke luchtinlaat.

- ✓ U kunt kookzones inschakelen en bedienen door het touchControl bedieningspaneel lichtjes met een vinger aan te raken.
- ✓ De inductionAir Plus garandeert een minimaal geluidsniveau zonder op ventilatiekracht in te leveren.
- ✓ Eenvoudige reiniging – Minimale inspanning voor uw ingebouwde dampkap.
- ✓ powerBoost – Verhoogt het vermogen van een inductiezone tot 50%.
- ✓ Veilig uitschakelen van de kookzone na het einde van de geselecteerde kooktijd dankzij de timer met uitschakelfunctie.

Kenmerken

Technische gegevens

Productnaam/ Productfamilie: kookplaat
 glaskeramiek
 Inbouw/vrijstaand: Inbouw
 Energietype: Elektrisch
 Aantal kookzones: 4
 Inbouwafmetingen: 223 x 750-750 x 490-490 mm
 Breedte: 802 mm
 Afmetingen van het toestel (hxbxd): 223x802x522 mm
 Afmetingen inclusief verpakking h x b x d: 430x940x660 mm
 Nettogewicht: 25.9 kg
 Brutogewicht: 30.6 kg
 Indicator restwarmte: Apart
 Positie bedieningspaneel: Vooraan
 Materiaal vangschaal: Glaskeramisch
 Kleur oppervlak: Zwart
 Lengte elektriciteitsnoer: 110 cm
 Gesealde branders: Neen
 panBoost: Alle kookzones
 Vermogen 2e kookzone (W): 3600.0 W
 Vermogen 5e kookzone (W): 1800.0 W
 Instelling afzuigvermogen: 3 standen + 1 intensief
 Maximale luchtafvoer bij luchtafvoer: 500 m³/h
 Maximale luchtcirculatie intensiefstand: 595.0 m³/h
 Maximale luchtafvoer bij kringloopwerking: 441 m³/h
 Afzuigcapaciteit intensiefstand: 622 m³/h
 Geluidsniveau: 69 dB(A) re 1pW
 Geurfilter: Neen
 Verzadigingsaanduiding van de vetfilters: Ja
 Spanning: 220-240/380-415 V
 Frequentie: 50-60 Hz
 Meegeleverde toebehoren: 1 x Adapter voor ongeleide recirculatie, 1 x Clean Air Plus geurfilter



iQ300, Inductie kookplaat met ingebouwde dampkap, 80 cm, Opbouw zonder kader ED811BS16E

Kenmerken

- Kookplaat 80 cm: ruimte voor 4 potten or pannen.

Flexibiliteit van kookzones

- combiZone
- : gebruik groter kookgerei door twee klassieke kookzones aan te sluiten in één grote zone.
- Kookzone linksvoor: 190 mm, 210 mm, 2.2 kW (max. 3.7 kW)
- Kookzone linksachter: 190 mm, 210 mm, 2.2 kW (max. 3.7 kW)
- Kookzone rechtsachter: 180 mm, 1.8 kW (max. 3.1 kW)
- Kookzone rechtsvoor: 210 mm, 2.2 kW (max. 3.7 kW)

Gebruiksgemak

- touchControl sensorbediening: eenvoudige bediening met +/- touch-knoppen.
- Volledig elektronische bediening op 17 niveaus: Pas de warmte nauwkeurig aan met 17 vermogensstanden (9 hoofdstanden en 8 tussenstanden).
- Suptimer: schakelt de kookzone uit aan het einde van de ingestelde tijd (bijv. voor gekookte eieren).
- Kookwekker: een alarm aan het einde van de ingestelde tijd (bijv. voor pasta).

Tijdsbesparing en efficiëntie

- powerBoost-functie voor alle inductiekookzones
- : water kookt sneller dankzij 50% meer energie dan het hoogste niveau.
- quickStart functie: bij het inschakelen selecteert de kookplaat automatisch de kookzone met kookgerei.
- reStart functie: herstel in geval van onbedoeld uitschakelen alle vorige instellingen door de kookplaat binnen 4 seconden weer in te schakelen.
- quickStop: schakel een kookzone snel uit met één druk op de knop.

Design

- Zonder kader

Veiligheid

- 2-fasige aanduiding van de restwarmte voor iedere kookzone: geeft aan welke kookzones heet of warm zijn.
- Kinderbeveiliging: voorkom onbedoelde activering van de kookplaat.
- Hoofdschakelaar: schakel alle kookzones uit met een druk op de knop.
- Veiligheidsuitschakeling: om veiligheidsredenen stopt de verwarming na een vooraf ingestelde tijd zonder interactie.

Installatie

- Toestelafmetingen (HxBxD): 223 x 802 x 522
- Inbouwafmetingen (HxBxD) : 223 x 750 x (490 - 490)
- Minimale dikte van het werkblad: 16 mm
- Aansluitwaarde: 7400 W
- Energiebeheer-functie: beperk het maximale vermogen indien nodig (afhankelijk van de zekering van de elektrische installatie).
- Aansluitsnoer: 110 cm, Aansluitkabel inbegrepen

Toebehoren

- cleanAir Plus filter, Telescopisch element voor kringloopwerking zonder afvoerkanaal inbegrepen
- Installatie in een kast van 60 cm breed is mogelijk

Dampkap

- Inductiekookplaat met volledig geïntegreerde krachtige tafelventilatie.
- Geschikt voor luchtafvoer of kringloopwerking (inclusief gedifferentieerde softwaremodi). De installatie-toebehoren voor kringloopwerking zonder afvoerkanaal, waaronder vier cleanAir Plus-geurfilters en een telescopisch element, zijn bij de kookplaat inbegrepen. Accessoires voor andere installatiemogelijkheden zijn beschikbaar, details in de planningsaanwijzingen.
- Esthetisch geïntegreerd, volledig ontwerpt in hittebestendig glaskeramielement voor vrije beweging en plaatsing van kookgerei.
- Ventilatiesysteem met 3 elektronisch geregelde ventilatorvermogens en 1 Boost- / Intensief ventilatorvermogen (met automatische retour) via touchControl sensorbediening :
 - - Automatische inschakeling van de ventilatie tijdens het koken.
 - - Automatische vertraagde uitschakeling na het koken om overgebleven geuren na het koken te verwijderen (in specifiek ultra-geluidsarm ventilatorniveau, 12 minuten bij luchtafvoer, 30 minuten bij kringloopwerking, kan handmatig worden uitgeschakeld).
 - - Vermogen regelbaar via touchControl sensorbediening.
 - - Krachtig en stil energie-efficiënte BLDC-technologie.
- Eenvoudig te verwijderen en gemakkelijk te reinigen vetfilters en vloeistofopvangunit:
 - - Handige verwijdering van de ventilatie module met één hand via de zwevende handgreep van glaskeramiek.
 - - Geïntegreerde, grootschalige, hoogwaardige roestvrijstalen vetfilters met 12 filtratielagen en een zwarte toplaag voor een betere esthetische integratie. Vetfiltratie-efficiëntie van 94 %.
 - - Alle onderdelen zijn makkelijk schoon te maken, vaatwasserbestendig en hittebestendig.
 - - Overloopreservoir van 200 ml voor opvang condensatie tijdens het koken of kleine ongelukken.
 - - Krachtig afvoersysteem voor overloop van meer dan 200 ml vloeistof.
 - - Vloeistofveiligheidscollector met extra capaciteit van 700 ml voor ernstigere ongelukken. Vaatwasserbestendig. Gemakkelijk toegankelijk en afneembaar onderaan.
- Totale opnamecapaciteit van 900 ml (200 ml + 700 ml).
- - Waterdicht ventilatiesysteem.
- Prestaties ventilatiesysteem:
 - - Afzuigvermogen bij afzuiging via kanaal (volgens EN 61591): min. normale instelling 330 m3/h, max. normale instelling 500 m3/h, max. Boost-/Intensieve instelling 622 m3/h.
 - - Afzuigvermogen bij recirculatie-afzuiging (volgens EN 61591): min. normale instelling 252 m3/h, max. normale instelling 441 m3/h,

Kenmerken

max. Boost-/Intensive instelling 595 m³/h.

- Geluidsniveau bij afzuiging via luchtafvoer (geluidsvermogensniveau volgens EN 60704-3): min. normale instelling 61 dB re 1 pW, max. normale instelling 69 dB re 1 pW, max. Boost-/Intensive instelling 74 dB re 1 pW.
- Geluidsniveau bij kringloopwerking (Geluidsvermogensniveau volgens EN 60704-3.): Min. normale instelling 55 dB re 1 pW, max. normale instelling 66 dB re 1 pW, max. Boost-/Intensive instelling 72 dB re 1 pW.
- Vetfilter efficiëntie (volgens EN 61591) 94 %.
- Verbruiksgegevens en energie-efficiëntie (volgens EU-verordening nr. 65/2014):
- Energie-efficiëntieklasse: B (op een schaal van energie-efficiëntieklasse van A+++ tot D).
- Vloeistofdynamische efficiëntie: A .
- Gemiddeld energieverbruik: 57 .
- Vetfiltratie-efficiëntieklasse: B .
- Geluid min. normale instelling & max. normale instelling: 61 dB & 69 dB .
- 2 x 2 batterij van rechtstreeks geïntegreerde, krachtige cleanAir Plus-geurfilters (in kringloopwerking).
- Geoptimaliseerde geurreductie voor kooktoepassingen met complexe geurmoleculen (bijv. vis).
- Groot filteroppervlak met sterke geurreducerende eigenschappen.
- Anti-pollen functie: De filter houdt een extreem hoge hoeveelheid pollen in de lucht vast en deactiveert allergenen die door de filter worden vastgehouden.
- Levensduur van 6-12 maanden (360 uur intensief koken, niet-regeneratief).
- Geluidsarme filters met geoptimaliseerde psycho-akoestiek.
- Gemakkelijk toegankelijk en gemakkelijk van bovenaan te verwijderen.
- Vervangfilters cleanAir Plus HZ9VRCR1.
- Voor configuratie met luchtafvoer: 2 x 2 direct geïntegreerde, hoogwaardige geluidsarme akoestische filters voor aanzienlijk minder ruis en verbeterde psycho-akoestiek.

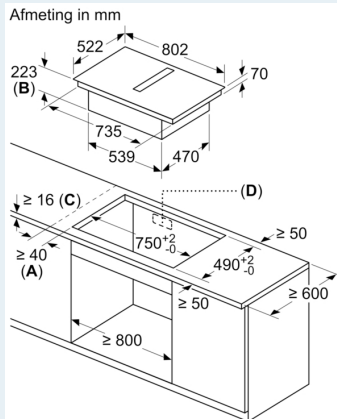
Planning & installatie notities

- Geschikt voor luchtafvoer of kringloopwerking in 4 verschillende opties (zonder afvoerkanaal, gedeeltelijk en volledig afvoerkanaal in kringloopwerking of luchtafvoer). De installatie-toebehoren voor kringloopwerking zonder afvoerkanaal, waaronder vier cleanAir Plus-geurfilters en een telescopisch element, zijn bij de kookplaat inbegrepen. De meegeleverde accessoires maken een eenvoudige en snelle installatie mogelijk en kunnen in alle werkbladdieptes ≥ 60 cm worden gepland. Voor andere installatiemogelijkheden wordt een van de volgende accessoirekits aanbevolen:
- HZ9VDKR1 voor kringloopwerking met gedeeltelijk afvoerkanaal in werkbladen met een diepte van ≥ 60 cm met een max. werkbladhogte van 960 mm. HZ9VDKR0 voor kringloopwerking met gedeeltelijk afvoerkanaal in werkbladen met een diepte van ≥ 70 cm met een max. werkbladhogte van 960 mm.
- HZ9VEDU0 voor luchtafvoer.
- Om de volledig bebuizing te voltooien of om een andere individuele recirculatieplanning uit te voeren, zijn er verschillende accessoires verkrijgbaar.
- Planning suggesties:
- Installatie is mogelijk in zowel eiland- als wandconfiguraties.
- Het product en zijn accessoires voldoen aan de Naalddvlamtest (volgens IEC 60695-11-5) en de bouwstofklasse B1/B2 (DIN 4102-1).

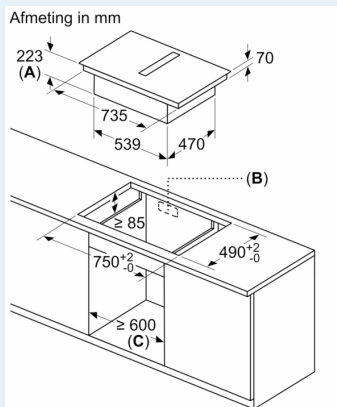
- De maximale inbouwdiepte is 223 mm onder glas voor boven gemonteerde apparaten en 227 mm voor verzonken geïnstalleerde apparaten.
- Het toestel moet van onderaf vrij toegankelijk zijn (d.w.z. voor toegang tot de onderste vloeistofopvangbak).
- Geen tussenvloer nodig onder de kookplaat met geïntegreerd downdraft ventilatiesysteem. De laden en/of planken in de onderkast moeten uitneembaar zijn. Het achterpaneel van de onderkast kan worden behouden - er is alleen een uitsparing voor de luchtuitlaat nodig (positie en grootte kunnen worden overgenomen uit de installatie-instructies).
- Een installatie in kringloopwerking zonder afvoerkanaal vereist een verticale opening van min. 25mm achter het achterpaneel van het meubel. Voor ideale prestaties wordt 50 mm aanbevolen.
- De minimale werkbladdikte is 16 mm voor opzet- en verzonken inbouwapparatuur met het standaard installatiesysteem.
- Het totale gewicht van het toestel is 26 kg - draagvermogen en stabiliteit moeten vooral bij zeer dunne werkbladen worden ondersteund met geschikte onderconstructies. Er moet rekening worden gehouden met het totale gewicht van het apparaat en met de specificaties voor structurele integriteit van de fabrikant van het werkblad.
- Voor kringloopwerking, moet een terugstroomopening van ≥ 400 cm² in het plintgebied worden gerespecteerd. De opening kan worden gerealiseerd via afvoerroosters, lamellenroosters of subtiel ingekorte plinten, afhankelijk van het assortiment van de keukenmeubelfabrikant.
- Luchtuitlaat aan de achterzijde van het toestel is direct toegankelijk met een mannelijk plat kanaalelement (DN 150).
- De drukvalbestendige blazer maakt langere en complexere kanalen mogelijk tot 8 m met drie bogen van 90° met behoud van voldoende prestaties.
- Bij de installatie van een kookplaat met geïntegreerde afzuiging en een schouw met schoorsteenontluchting moet de voedingsleiding van het toestel voorzien zijn van een geschikte veiligheidsschakelaar. Deze is niet vereist voor configuraties in kringloopwerking.
- In de configuratie met kanaalafzuiging moet een eenrichtingsklep (of terugstroomsifon) met een maximale openingsdruk van 65 Pa worden geïnstalleerd.

iQ300, Inductie kookplaat met ingebouwde dampkap, 80 cm, Opbouw zonder kader ED811BS16E

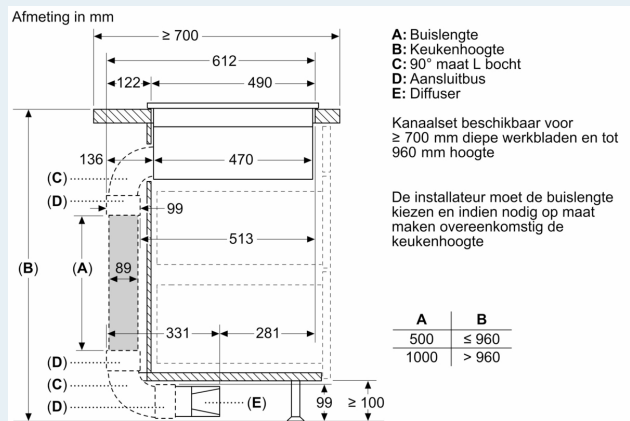
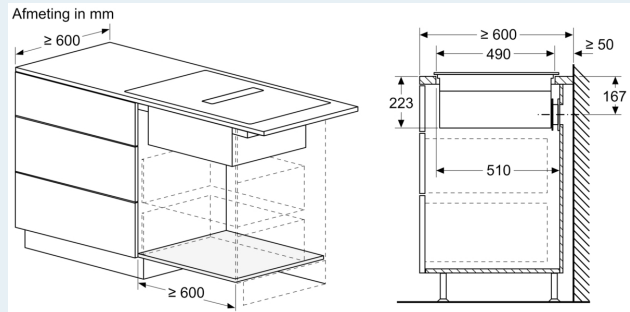
Maattekeningen



- A:** Minimale afstand kookplaatuitsparing tot wand
- B:** Inbouwdiepte
- C:** Het werkblad, waarin de kookzone wordt ingebouwd, moet lasten tot ca. 60 kg kunnen dragen, indien nodig met behulp van een geschikte onderconstructie.
- D:** In de achterwand moet een uitsparingen voor de leidingen worden gemaakt. Exacte grootte en positie kunnen uit de specifieke tekeningen worden gehaald.



- A:** Uitsparingsdiepte
- B:** Uitsparing in achterpaneel nodig voor leidingwerk. Exacte grootte en positie kan worden overgenomen van specifieke tekening.
- C:** Alle modellen uit de 80 cm brede klasse kunnen worden geïnstalleerd in 60 cm brede meubels door de zijpanelen af te stellen.



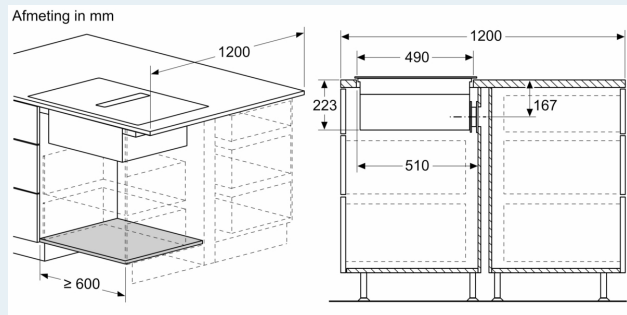
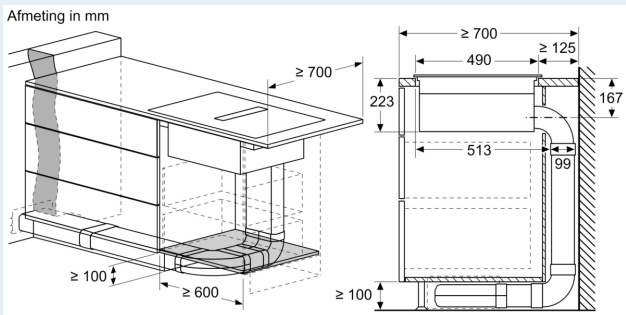
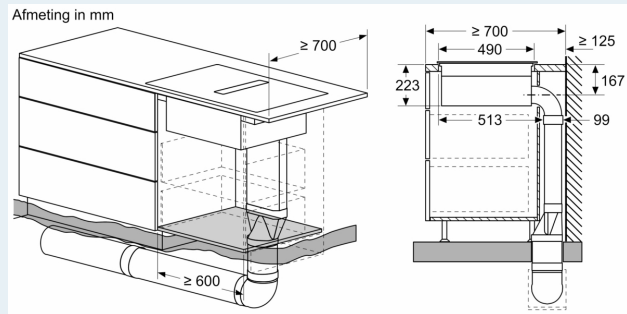
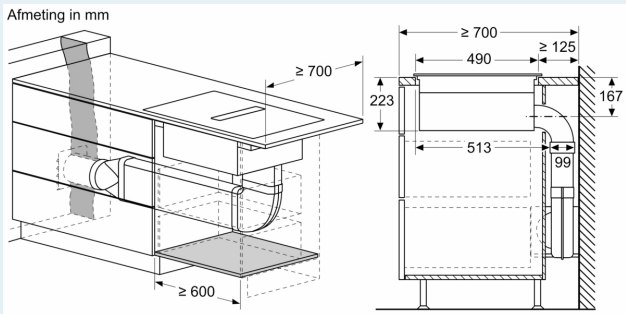
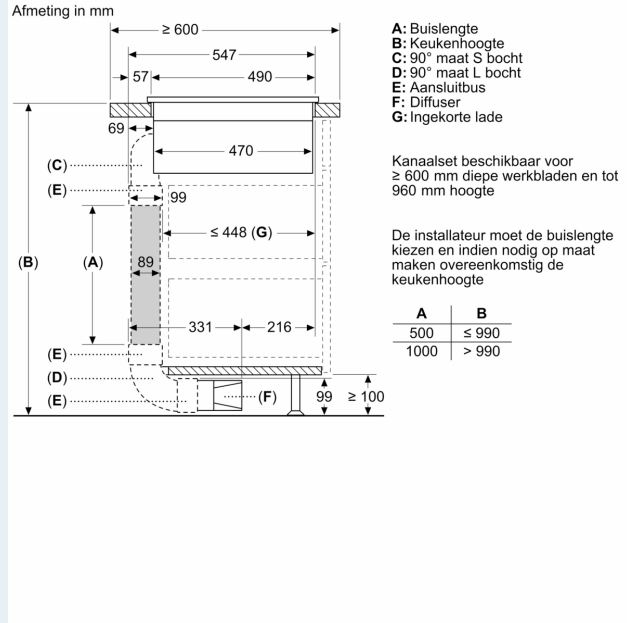
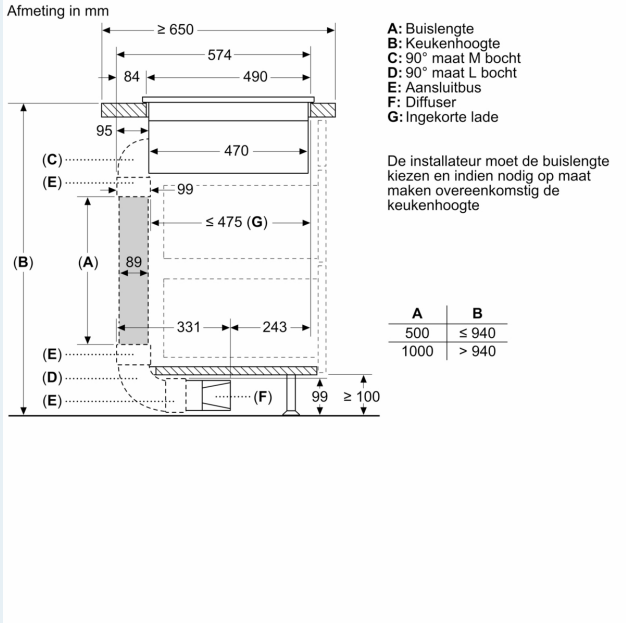
- A:** Buislengte
- B:** Keukenhoogte
- C:** 90° maat L bocht
- D:** Aansluitbus
- E:** Diffuser

Kanaalsset beschikbaar voor ≥ 700 mm diepe werkbladen en tot 960 mm hoogte

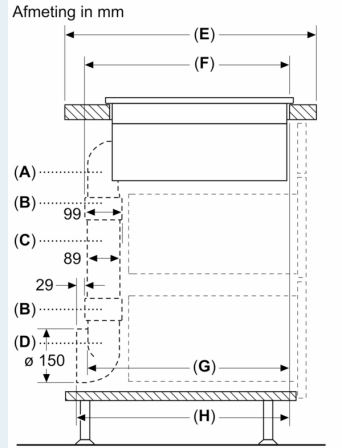
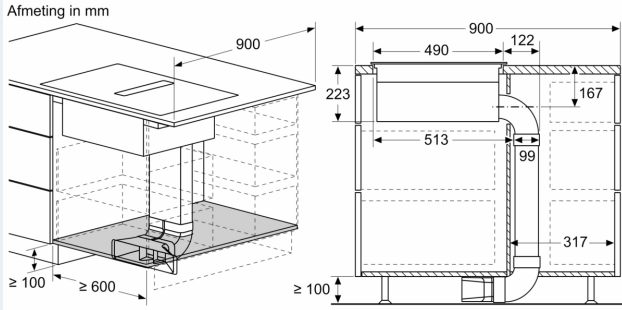
De installateur moet de buislengte kiezen en indien nodig op maat maken overeenkomstig de keukenhoogte

A	B
500	≤ 960
1000	> 960

Maattekeningen

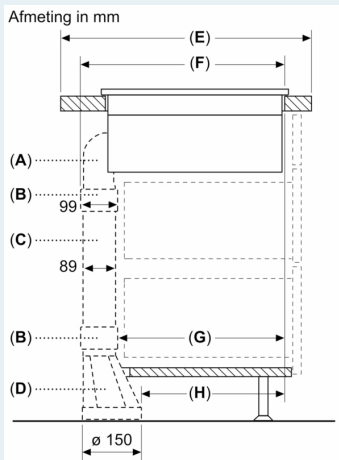


Maattekeningen



A	E	F	G	H
S-grootte	≥ 600	547	545	579
M-groottes	≥ 650	574	569	603
L-grootte	≥ 700	612	609	643

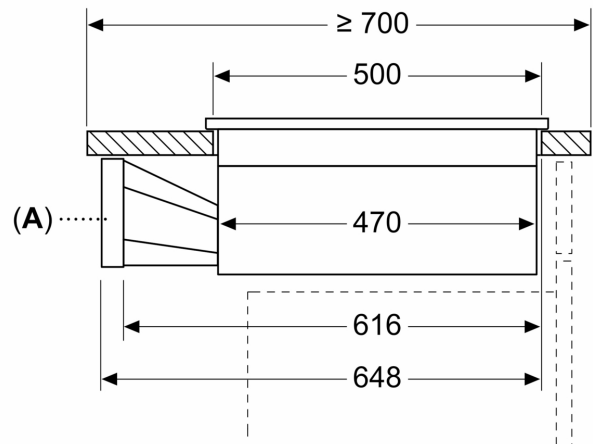
A: 90° bocht
 B: Aansluitbus
 C: Rechte buis
 D: 90° Adapter rond-plat



A	E	F	G	H
S-grootte	≥ 600	547	451	389
M-groottes	≥ 650	574	475	413
L-grootte	≥ 700	612	515	453

A: 90° bocht
 B: Aansluitbus
 C: Rechte buis
 D: Rechte adapter rond-plat

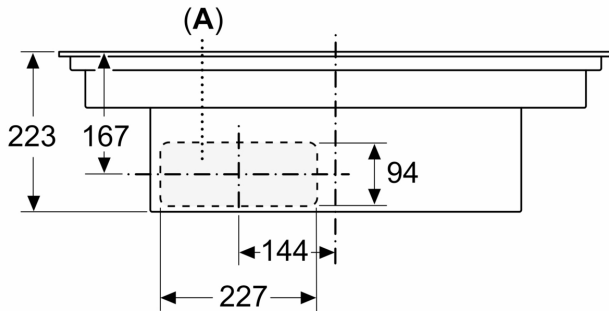
Afmeting in mm



A: Adapter rond-plat

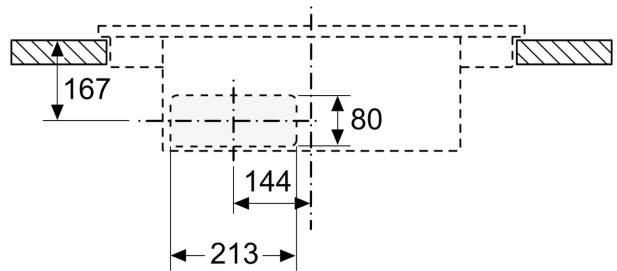
Maattekeningen

Afmeting in mm
Vooraanzicht

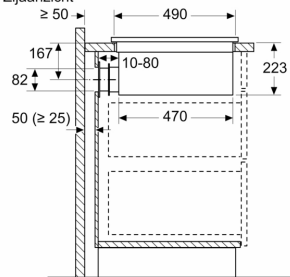


A: Direct op de achterzijde aangesloten

Afmeting in mm
Vooraanzicht - Meubeluitsparing
voor circulatielucht zonder kanaal



Afmeting in mm
Zijaanzicht



Bij installatie direct tegen de buitenwanden die niet zijn geïsoleerd ($\mu \geq 0,5 \text{ W/m}^2\text{°C}$), adviseren wij het gebruik van gedeeltelijke of volledig in kanalen uitgevoerde recirculatieconfiguraties.

Afmeting in mm
Vooraanzicht

