

iQ500, Inductie kookplaat met ingebouwde dampkap, 80 cm, Vlakbouw ED807HQ26E



B

Toebehoren geïntegreerd

1 x CleanAir Plus koelfilter

Optionele toebehoren

HZ32WA00 Draadloze bluetooth thermometer, HZ390090 Wok 3-delig set, HZ9ES100 ;, HZ9FE280 gietijzeren braadpan Ø 18 / 28 cm, HZ9SE030 3-delige pannenset, HZ9SE040 4 pieces set, HZ9SE060 6 pieces set, HZ9VDKE1 ;, HZ9VDKR0 Recirculatiekit L (70cm), HZ9VDKR1 Recirculatiekit S (60cm), HZ9VDKR2 Recirculatiekit L "universal" (65cm), HZ9VDSB1 90° buisbocht horizontaal, HZ9VDSB2 90° buisbocht verticaal, L, HZ9VDSB3 90° buisbocht verticaal, M, HZ9VDSB4 90° buisbocht verticaal S -60cm werkblad, HZ9VDSIO Adaptereindstuk rond- vlak, HZ9VDSI1 Adapteraansluiting vlak/rond 90°, HZ9VDMS1 Vlakke rechte buis 500mm, HZ9VDSM2 Vlakke rechte buis 1000mm, HZ9VDSS1 buisverbinder (vrouwelijk), HZ9VDSS2 Flexibel verbindingsstuk DN 150 vlak, HZ9VEDU0 Akoestisch filter, HZ9VRCR1 cleanAir Plus geurfilter (vervanging), HZ9VRPD1 Plint Diffusor

Design kookplaat met een volledig geïntegreerde, volledig vlakke luchtinlaat.

- ✓ combiZone – Voeg twee inductiezones samen voor groot kookgerei.
- ✓ touchSlider: bedien je kookplaat met één vingertop.
- ✓ De inductionAir Plus garandeert een minimaal geluidsniveau zonder op ventilatiekracht in te leveren.
- ✓ Eenvoudige reiniging – Minimale inspanning voor uw ingebouwde dampkap.
- ✓ Home Connect: integreer je kookplaat in je slimme keuken.

Kenmerken

Technische gegevens

Productnaam/ Productfamilie: kookplaat glaskeramiek
 Uitvoering: Inbouw
 Energietype: Elektrisch
 Breedte: 792 mm
 Afmetingen van het toestel: 227 x 792 x 512 mm
 Afmetingen inclusief verpakking hxbxd: 431 x 950 x 672 mm
 Nettogewicht: 25.1 kg
 Brutoweight: 31.5 kg
 Indicator restwarmte: Apart
 Positie bedieningspaneel: Vooraan
 Materiaal vangschaal: Glaskeramisch
 Kleur oppervlak: Zwart
 Lengte elektriciteitsnoer: 110.0 cm
 Gesealde branders: Neen
 powerBoost: Alle kookzones
 Vermogen 2e kookzone (W): 3.6 kW
 Instelling afzuigvermogen: Niveau 17 + intensief
 Maximale luchtafvoer bij luchtafvoer: 500 m³/h
 Maximale luchtcirculatie intensiefstand: 595.0 m³/h
 Maximale luchtafvoer bij kringloopwerking: 487 m³/h
 Afzuigcapaciteit intensiefstand: 622 m³/h
 Geluidsniveau: 69 dB(A) re 1 pW
 Geurfilter: Neen
 Spanning: 220-240/380-415 V
 Frequentie: 50-60 Hz
 Meegeleverde toebehoren: 1 x CleanAir Plus koelfilter
 Vertraging uitschakeling: 30R_12E min



iQ500, Inductie kookplaat met ingebouwde dampkap, 80 cm, Vlakbouw ED807HQ26E

Kenmerken

- Kookplaat 80 cm: ruimte voor 4 potten or pannen.

Flexibiliteit van kookzones

- 2 Combi zones
- : gebruik groter kookgerei door twee klassieke kookzones aan te sluiten in één grote zone.
- Kookzone linksvoor: 190 mm, 210 mm, 2.5 kW (max. 3.7 kW)
- Kookzone linksachter: 190 mm, 210 mm, 2.5 kW (max. 3.7 kW)
- Kookzone rechtsachter: 190 mm, 210 mm, 2.5 kW (max. 3.7 kW)
- Kookzone rechtsvoor: 190 mm, 210 mm, 2.5 kW (max. 3.7 kW)

Gebruiksgemak

- touchSlider: regel het vermogen direct met de bedrukte slider.
- Favorieten knop: direct toegang tot favoriete functies met een configureerbare knop (beschikbaar met aangesloten Home Connect account).
- Volledig elektronische bediening op 17 niveaus: Pas de warmte nauwkeurig aan met 17 vermogensstanden (9 hoofstanden en 8 tussenstanden).
- Stoptimer: schakelt de kookzone uit aan het einde van de ingestelde tijd (bijv. voor gekookte eieren).
- alternative: een alarm aan het einde van de ingestelde tijd (bijv. voor pasta).
- Geluidsvolume aanpasbaar aan persoonlijke voorkeur en behoeften.

Tijdsbesparing en efficiëntie

- powerBoost-functie voor alle inductiekookzones
- : water kookt sneller dankzij 50% meer energie dan het hoogste niveau.
- panBoost, selecteerbaar via Favorieten knop / Home Connect app (verwachte beschikbaarheid in Q4/2024 via software-update voor toestellen aangesloten op Home Connect).HCS: verwarmt pannen sneller dan op de hoogste stand en beschermt tegelijkertijd de pancoating.
- quickStart functie: bij het inschakelen selecteert de kookplaat automatisch de kookzone met kookgerei.
- reStart functie: herstel in geval van onbedoeld uitschakelen alle vorige instellingen door de kookplaat binnen 4 seconden weer in te schakelen.

Kookhulp

- fryingSensor Pro - 11 temperatuurniveaus: voorkomt aanbranden door de automatische temperatuurregeling van de ingebouwde sensor.
- Gerechten assistent: vind eenvoudig de juiste temperatuurinstelling voor een bepaald gerecht via de Home Connect app.

Connectiviteit

- Home Connect via WLAN (bediening op afstand): controleer of de kookplaat is uitgeschakeld ook als je niet thuis bent, en vind recepten of extra functies in de Home Connect app.
- Smart Home Trigger, via Favorieten knop (beschikbaar met aangesloten Home Connect account): open het slimme universum vanaf uw kookplaat (partnerservice vereist).

- Updatebaar toestel (beschikbaar met aangesloten Home Connect account): houd het apparaat altijd up-to-date met de nieuwste softwarestatus.

Design

- Pur design, vlakbouw - studioLine
- studioLine exclusive zone opdruk: minimalistisch ontwerp dankzij de donkere kleur.

Veiligheid

- 2-fasige aanduiding van de restwarmte voor iedere kookzone: geeft aan welke kookzones heet of warm zijn.
- Kinderbeveiliging: voorkom onbedoelde activering van de kookplaat.
- Hoofdschakelaar: schakel alle kookzones uit met een druk op de knop.
- Veiligheidsuitschakeling: om veiligheidsredenen stopt de verwarming na een vooraf ingestelde tijd zonder interactie (aanpasbaar).

Installatie

- Toestelafmetingen (HxBxD): 227 x 792 x 512
- Inbouwafmetingen (HxLxI mm): 227 x 796 x 516
- Minimale dikte van het werkblad: 16 mm
- Aansluitwaarde: 7400 W
- Energiebeheer-functie: beperk het maximale vermogen indien nodig (afhankelijk van de zekering van de elektrische installatie).
- Aansluitsnoer: 110 cm, Aansluitkabel inbegrepen

Toebehoren

- cleanAir Plus filter, Telescopisch element voor kringloopwerking zonder afvoerkanaal inbegrepen
- Voor inbouw in natuursteen, graniet of kunststof werkbladen. Andere werkbladmaterialen vereisen een geschiktheidscontrole bij de werkbladfabrikant.
- Installatie in een kast van 60 cm breed is mogelijk

Dampkap

- Inductiekookplaat met volledig geïntegreerde krachtige tafelventilatie.
- Geschikt voor luchtafvoer of kringloopwerking (inclusief gedifferentieerde softwaremodi). De installatie-toebehoren voor kringloopwerking zonder afvoerkanaal, waaronder vier cleanAir Plus-geurfilters en een telescopisch element, zijn bij de kookplaat inbegrepen. Accessoires voor andere installatiemogelijkheden zijn beschikbaar, details in de planningsaanwijzingen.
- Esthetisch geïntegreerd, volledig ontwerpt in hittebestendig glaskeramiekelement voor vrije beweging en plaatsing van kookgerei.
- - Automatische inschakeling van de ventilatie tijdens het koken.
- - Automatische vertraagde uitschakeling na het koken om overgebleven geuren na het koken te verwijderen (in specifiek ultra-geluidsarm ventilatorniveau, 12 minuten bij luchtafvoer, 30 minuten bij kringloopwerking, kan handmatig worden uitgeschakeld).

Kenmerken

- Krachtig en stil energie-efficiënte BLDC-technologie.
- Eenvoudig te verwijderen en gemakkelijk te reinigen vetfilters en vloeistofopvangunit:
- Handige verwijdering van de ventilatie module met één hand via de zwevende handgreep van glaskeramiek.
- Geïntegreerde, grootschalige, hoogwaardige roestvrijstalen vetfilters met 12 filtratielagen en een zwarte toplaag voor een betere esthetische integratie. Vetfiltratie-efficiëntie van 94 %.
- Alle onderdelen zijn makkelijk schoon te maken, vaatwasserbestendig en hittebestendig.
- Overloopreservoir van 200 ml voor opvang condensatie tijdens het koken of kleine ongelukken.
- Krachtig afvoersysteem voor overloop van meer dan 200 ml vloeistof.
- Vloeistofveiligheidscollector met extra capaciteit van 700 ml voor ernstigere ongelukken. Vaatwasserbestendig. Gemakkelijk toegankelijk en afneembaar onderaan.
- Totale opnamecapaciteit van 900 ml (200 ml + 700 ml).
- Waterdicht ventilatiesysteem.
- Prestaties ventilatiesysteem:
 - Afzuigvermogen bij afzuiging via kanaal (volgens EN 61591): min. normale instelling 154 m³/h , max. normale instelling 500 m³/h , max. Boost-/Intensive instelling 622 m³/h .
 - Afzuigvermogen bij recirculatie-afzuiging (volgens EN 61591): min. normale instelling 117 m³/h , max. normale instelling 487 m³/h , max. Boost-/Intensive instelling 595 m³/h.
- Geluidsniveau bij afzuiging via luchtafvoer (geluidsvermogensniveau volgens EN 60704-3): min. normale instelling 42 dB re 1 pW, max. normal instelling 69 dB re 1 pW, max. Boost-/Intensive instelling 74 dB re 1 pW.
- Geluidsniveau bij kringloopwerking (Geluidsvermogensniveau volgens EN 60704-3.): Min. normale instelling 41 dB re 1 pW, max. normal instelling 68 dB re 1 pW, max. Boost-/Intensive instelling 72 dB re 1 pW.
- Vetfilter efficiëntie (volgens EN 61591) 94 %.
- Verbruiksgegevens en energie-efficiëntie (volgens EU-verordening nr. 65/2014):
- Energie-efficiëntieklasse: B (op een schaal van energie-efficiëntieklasse van A+++ tot D).
- Vloeistofdynamische efficiëntie: A .
- Vetfiltratie-efficiëntieklasse: B .
- Geluid min. normale instelling & max. normale instelling: 42 dB & 69 dB .
- 2 x 2 batterij van rechtstreeks geïntegreerde, krachtige cleanAir Plus-geurfilters (in kringloopwerking).
- Geoptimaliseerde geurreductie voor kooktoepassingen met complexe geurmoleculen (bijv. vis).
- Groot filteroppervlak met sterke geurreducerende eigenschappen.
- Anti-pollen functie: De filter houdt een extreem hoge hoeveelheid pollen in de lucht vast en deactiveert allergenen die door de filter worden vastgehouden.
- Levensduur van 6-12 maanden (360 uur intensief koken, niet-regeneratief).
- Geluidsarme filters met geoptimaliseerde psycho-akoestiek.
- Gemakkelijk toegankelijk en gemakkelijk van bovenaan te verwijderen.
- Vervangfilters cleanAir Plus HZ9VRCR1.
- Voor configuratie met luchtafvoer: 2 x 2 direct geïntegreerde,

hoogwaardige geluidsarme akoestische filters voor aanzienlijk minder ruis en verbeterde psycho-akoestiek.

Planning & installatie notities

- Geschikt voor luchtafvoer of kringloopwerking in 4 verschillende opties (zonder afvoerkanaal, gedeeltelijk en volledig afvoerkanaal in kringloopwerking of luchtafvoer). De installatie-toebehoren voor kringloopwerking zonder afvoerkanaal, waaronder vier cleanAir Plus-geurfilters en een telescopisch element, zijn bij de kookplaat inbegrepen. De meegeleverde accessoires maken een eenvoudige en snelle installatie mogelijk en kunnen in alle werkbladdieptes ≥ 60 cm worden gepland. Voor andere installatiemogelijkheden wordt een van de volgende accessoirekits aanbevolen:
 - HZ9VDKR1 voor kringloopwerking met gedeeltelijk afvoerkanaal in werkbladen met een diepte van ≥ 60 cm met een max. werkbladhoogte van 960 mm. HZ9VDKR0 voor kringloopwerking met gedeeltelijk afvoerkanaal in werkbladen met een diepte van ≥ 70 cm met een max. werkbladhoogte van 960 mm.
 - HZ9VEDU0 voor luchtafvoer.
- Om de volledig bebuizing te voltooien of om een andere individuele recirculatieplanning uit te voeren, zijn er verschillende accessoires verkrijgbaar.
- Planning suggesties:
 - Installatie is mogelijk in zowel eiland- als wandconfiguraties.
 - Het product en zijn accessoires voldoen aan de Naaldvlamtest (volgens IEC 60695-11-5) en de bouwstofklasse B1/B2 (DIN 4102-1).
 - De maximale inbouwdiepte is 223 mm onder glas voor boven gemonteerde apparaten en 227 mm voor verzonken geïnstalleerde apparaten.
 - Het toestel moet van onderaf vrij toegankelijk zijn (d.w.z. voor toegang tot de onderste vloeistofopvangbak).
 - Geen tussenvloer nodig onder de kookplaat met geïntegreerd downdraft ventilatiesysteem. De laden en/of planken in de onderkast moeten uitneembaar zijn. Het achterpaneel van de onderkast kan worden behouden - er is alleen een uitsparing voor de luchtuitlaat nodig (positie en grootte kunnen worden overgenomen uit de installatie-instructies).
 - Een installatie in kringloopwerking zonder afvoerkanaal vereist een verticale opening van min. 25mm achter het achterpaneel van het meubel. Voor ideale prestaties wordt 50 mm aanbevolen.
 - De minimale werkbladdikte is 16 mm voor opzet- en verzonken inbouwapparatuur met het standaard installatiesysteem. Installatie in nog dunnere werkbladen is ook mogelijk met het reserveonderdeel 626792.
 - Het totale gewicht van het toestel is 26 kg - draagvermogen en stabiliteit moeten vooral bij zeer dunne werkbladen worden ondersteund met geschikte onderconstructies. Er moet rekening worden gehouden met het totale gewicht van het apparaat en met de specificaties voor structurele integriteit van de fabrikant van het werkblad.
 - Voor kringloopwerking, moet een terugstroomopening van ≥ 400 cm² in het plintgebied worden gerespecteerd. De opening kan worden gerealiseerd via afvoerroosters, lamellenroosters of subtiel ingekorte plinten, afhankelijk van het assortiment van de keukenmeubelfabrikant.
 - Luchtuitlaat aan de achterzijde van het toestel is direct toegankelijk met een mannelijk plat kanaalelement (DN 150).
 - De drukvalbestendige blazer maakt langere en complexere kanalen mogelijk tot 8 m met drie bogen van 90° met behoud van voldoende prestaties.
 - Bij de installatie van een kookplaat met geïntegreerde afzuiging en een schouw met schoorsteenontluchting moet de voedingsleiding

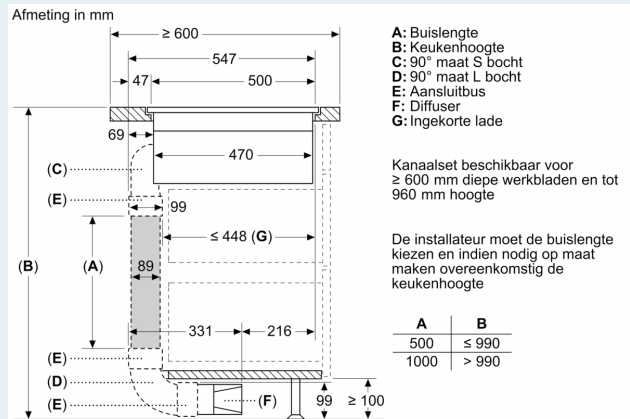
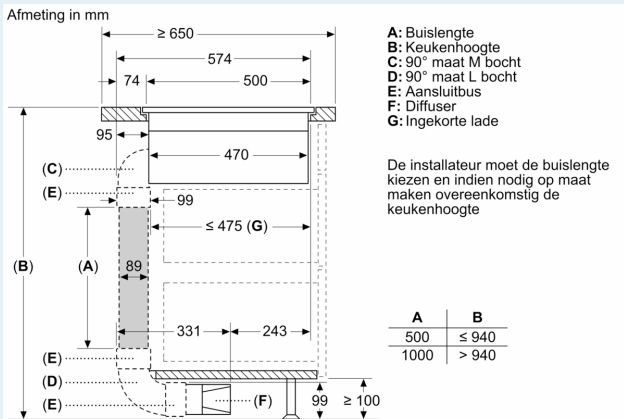
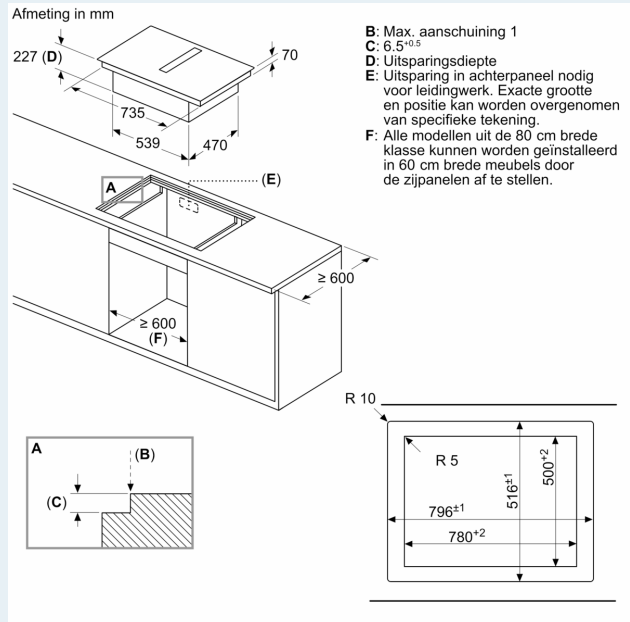
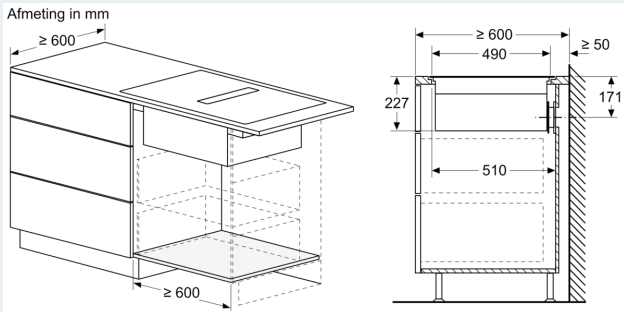
Kenmerken

van het toestel voorzien zijn van een geschikte veiligheidsschakelaar. Deze is niet vereist voor configuraties in kringloopwerking.

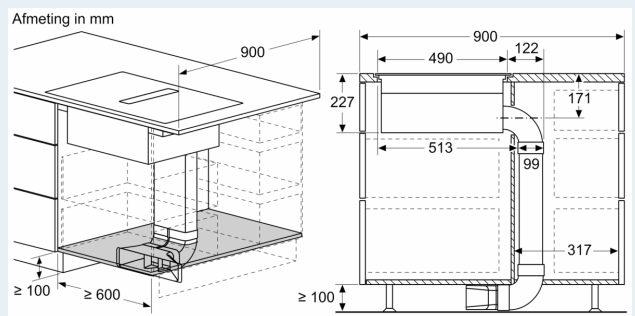
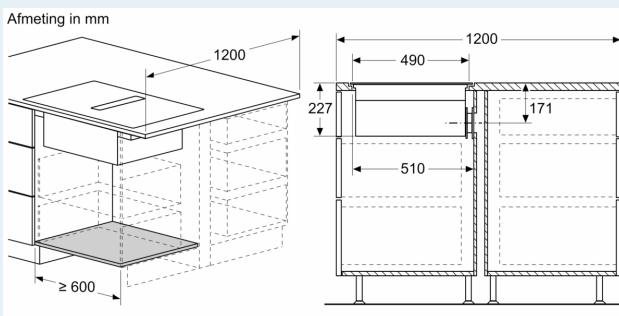
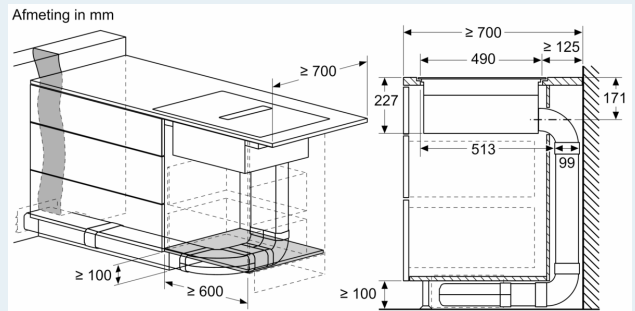
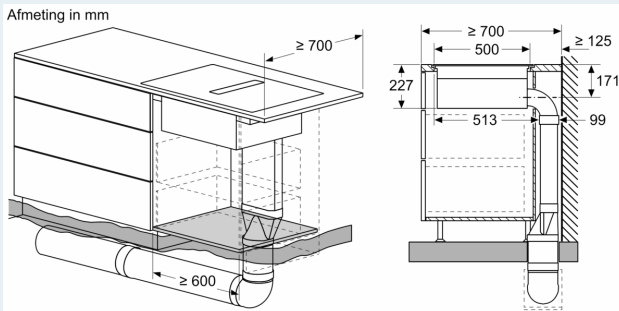
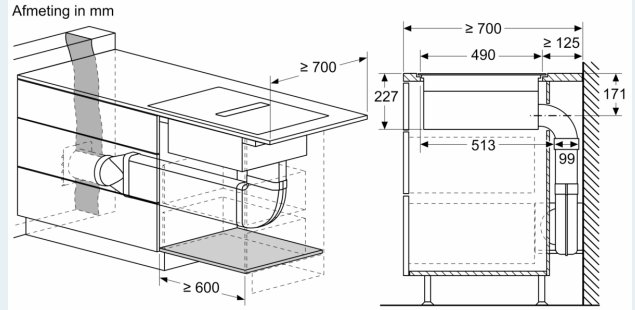
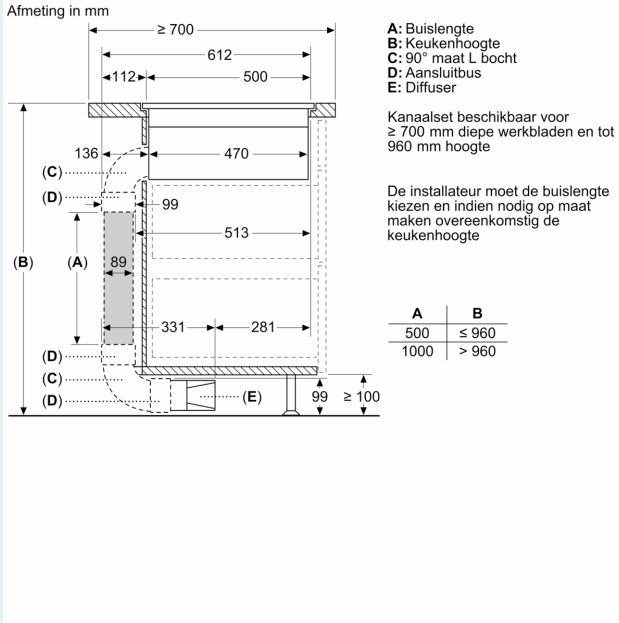
- In de configuratie met kanaalafzuiging moet een eenrichtingsklep (of terugstroomsifon) met een maximale openingsdruk van 65 Pa worden geïnstalleerd.

iQ500, Inductie kookplaat met ingebouwde dampkap, 80 cm, Vlakinbouw ED807HQ26E

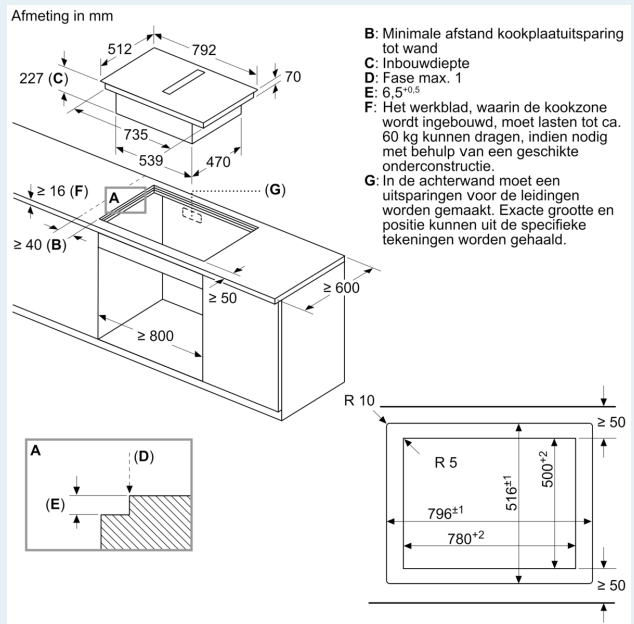
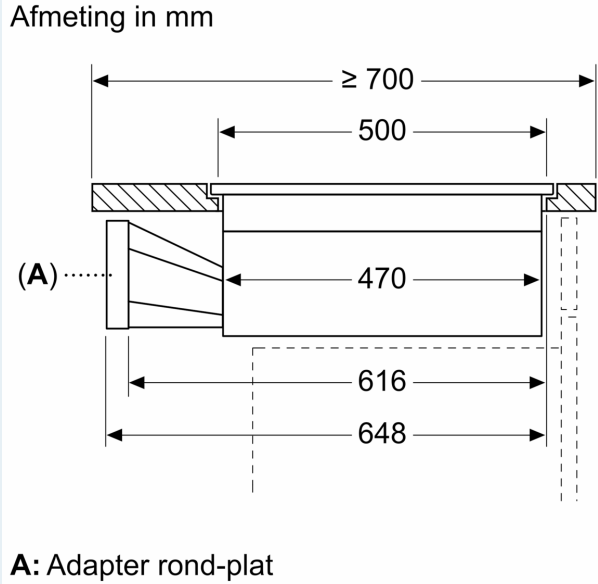
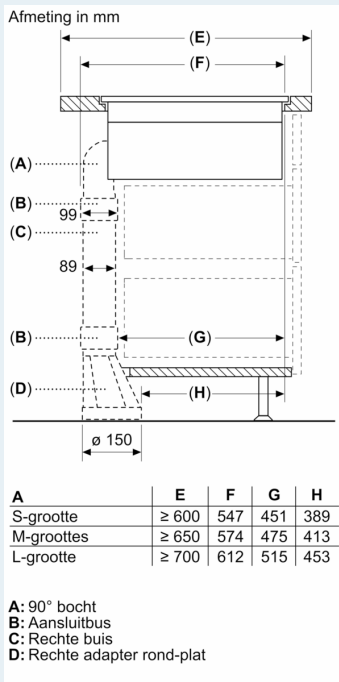
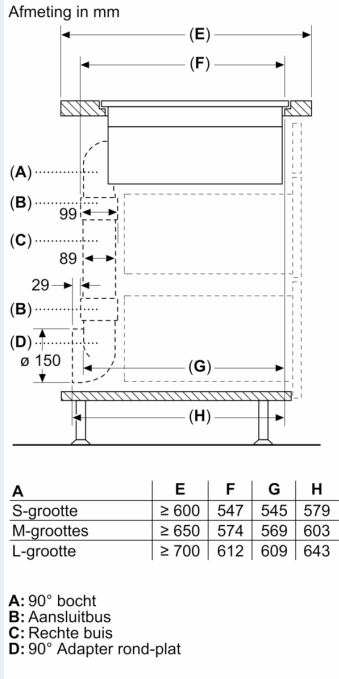
Maattekeningen



Maattekeningen

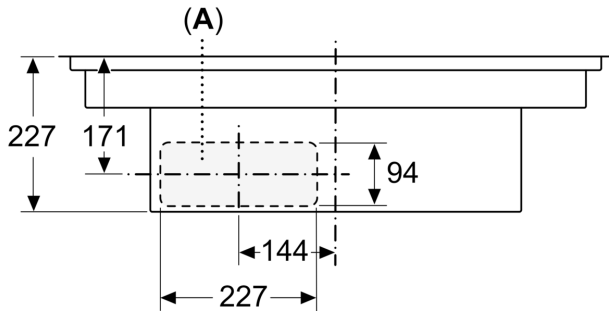


Maattekeningen



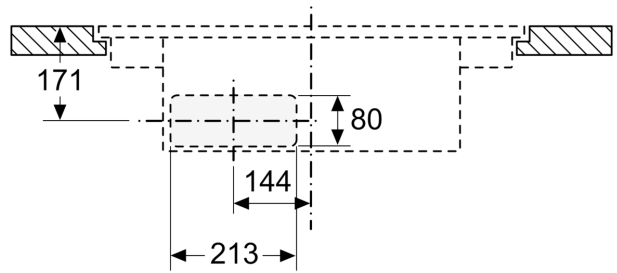
Maattekeningen

Afmeting in mm
Vooraanzicht

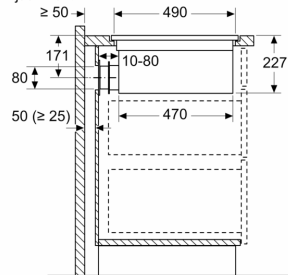


A: Direct op de achterzijde aangesloten

Afmeting in mm
Vooraanzicht – unit uitsparing voor recirculatie zonder kanaal



Afmeting in mm
Zijaanzicht



Bij installatie direct tegen de buitenwanden die niet zijn geïsoleerd ($\mu \geq 0,5 \text{ W/m}^2\text{°C}$), adviseren wij het gebruik van gedeeltelijke of volledig in kanalen uitgevoerde recirculatie-configuraties.

Afmeting in mm
Vooraanzicht

