

iQ500, Inductiekookplaat, 60 cm, Zwart ED677HSC1E



Optionele toebehoren

HZ32WA00	Draadloze bluetooth thermometer
HZ390090	Wok 3-delig set
HZ390210	Systeem koekenpan Ø 15cm
HZ390220	Systeem koekenpan Ø 19cm
HZ390230	Systeem koekenpan Ø 21cm
HZ9ES100 :	
HZ9FE280	gietijzeren braadpan Ø 18 / 28 cm
HZ9SE030	3-delige pannenset
HZ9SE040	4 pieces set
HZ9SE060	6 pieces set

De moderne combiinductie kookplaat - voor eindeloze mogelijkheden d.m.v. Home Connect.

- ✓ combiZone – Voeg twee inductiezones samen voor groot kookgerei.
- ✓ touchSlider: bedien je kookplaat met één vingertop.
- ✓ Home Connect: integreer je kookplaat in je slimme keuken.
- ✓ fryingSensor Pro: Zorgeloos koken zonder dat je eten aanbrandt.
- ✓ Automatische slimme dampkap: verbind je kookplaat met je dampkap voor extra gemak.

Kenmerken

Technische gegevens

Productnaam/ Productfamilie: kookplaat
glaskeramiek
Inbouw/vrijstaand: Inbouw
Energietype: Elektrisch
Aantal kookzones: 4
Inbouwafmetingen: 51 x 560-560 x 490-500 mm
Breedte: 602 mm
Afmetingen van het toestel: 51 x 602 x 520 mm
Afmetingen inclusief verpakking hxbxd: 130 x 750 x 600 mm
Nettogewicht: 10.8 kg
Brutogewicht: 13.1 kg
Indicator restwarmte: Apart
Positie bedieningspaneel: Vooraan
Materiaal vangschaal: Glaskeramisch
Kleur oppervlak: Zwart
Lengte elektriciteitsnoer: 110.0 cm
EAN-code: 4242003935156
Spanning: 220-240 V
Frequentie: 50; 60 Hz



iQ500, Inductiekookplaat, 60 cm, Zwart ED677HSC1E

Kenmerken

Flexibiliteit van kookzones

- combiZone
- : gebruik groter kookgerei door twee klassieke kookzones aan te sluiten in één grote zone.
- Kookplaat 60 cm: ruimte voor 4 potten or pannen.
- Kookzone linksvoor: 190 mm, 210 mm, 2.5 kW (max. 3.7 kW)
- Kookzone linksachter: 190 mm, 210 mm, 2.5 kW (max. 3.7 kW)
- Kookzone rechtsvoor: 180 mm, 2 kW (max. 3.1 kW)
- Kookzone rechtsachter: 145 mm , 1.6 kW (max. 2.2 kW)

Design

- studioLine, Black zijprofielen
- studioLine exclusive zone opdruk: minimalistisch ontwerp dankzij de donkere kleur.

Tijdsbesparing en efficiëntie

- powerBoost-functie voor alle inductiekookzones
- : water kookt sneller dankzij 50% meer energie dan het hoogste niveau.
- panBoost, selecteerbaar via Favorieten knop / Home Connect app (verwachte beschikbaarheid in Q4/2024 via software-update voor toestellen aangesloten op Home Connect).HCS: verwarmt pannen sneller dan op de hoogste stand en beschermt tegelijkertijd de pancoating.
- quickStart functie: bij het inschakelen selecteert de kookplaat automatisch de kookzone met kookgerei.
- reStart functie: herstel in geval van onbedoeld uitschakelen alle vorige instellingen door de kookplaat binnen 4 seconden weer in te schakelen.

Kookhulp

- fryingSensor Pro - 11 temperatuurniveaus: voorkomt aanbranden door de automatische temperatuurregeling van de ingebouwde sensor.

Connectiviteit

- Home Connect via WLAN (bediening op afstand): controleer of de kookplaat is uitgeschakeld ook als je niet thuis bent, en vind recepten of extra functies in de Home Connect app.
- cookConnect System (met passende dampkap): activeert automatisch de afzuigkap tijdens het koken, dankzij de wifi-verbinding van kookplaat en geschikte afzuigkap.
- Favorieten knop: direct toegang tot favoriete functies met een configureerbare knop (beschikbaar met aangesloten Home Connect account).
- intelligent hood automatic: de dampkap past automatisch de ventilatorsnelheid aan dankzij kookplaat die continu kookgegevens doorgeeft (met bijpassende afzuigkap en aangesloten Home Connect-account).
- Smart Home Trigger, via Favorieten knop (beschikbaar met aangesloten Home Connect account): open het slimme universum vanaf uw kookplaat (partnerservice vereist).
- Updatebaar toestel (beschikbaar met aangesloten Home Connect account): houd het apparaat altijd up-to-date met de nieuwste softwarestatus.

Gebruiksgemak

- touchSlider: regel het vermogen direct met de bedrukte slider.
- Volledig elektronische bediening op 17 niveaus: Pas de warmte nauwkeurig aan met 17 vermogensstanden (9 hoofdstanden en 8 tussenstanden).
- Gerechten assistent: vind eenvoudig de juiste temperatuurinstelling voor een bepaald gerecht via de Home Connect app.
- Stoptimer: schakelt de kookzone uit aan het einde van de ingestelde tijd (bijv. voor gekookte eieren).
- alternative: een alarm aan het einde van de ingestelde tijd (bijv. voor pasta).
- Geluidsvolume aanpasbaar aan persoonlijke voorkeur en behoeften.

Veiligheid

- 2-fasige aanduiding van de restwarmte voor iedere kookzone: geeft aan welke kookzones heet of warm zijn.
- Kinderbeveiliging: voorkom onbedoelde activering van de kookplaat.
- Pauze-functie: het verwarmingsproces pauzeren, bijv. om de deur te beantwoorden.
- Hoofdschakelaar: schakel alle kookzones uit met een druk op de knop.
- Veiligheidsuitschakeling: om veiligheidsredenen stopt de verwarming na een vooraf ingestelde tijd zonder interactie (aanpasbaar).

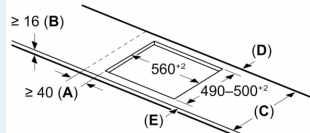
Installatie

- Toestelafmetingen (HxBxD): 51 x 602 x 520
- Inbouwafmetingen (HxBxD) : 51 x 560 x (490 - 500)
- Minimale dikte van het werkblad: 16 mm
- Aansluitwaarde: 6900 W
- Energiebeheer-functie: beperk het maximale vermogen indien nodig (afhankelijk van de zekering van de elektrische installatie).

iQ500, Inductiekookplaat, 60 cm, Zwart ED677HSC1E

Maattekeningen

Afmeting in mm



A: Min. afstand van de kookplaatuitsparing tot de wand

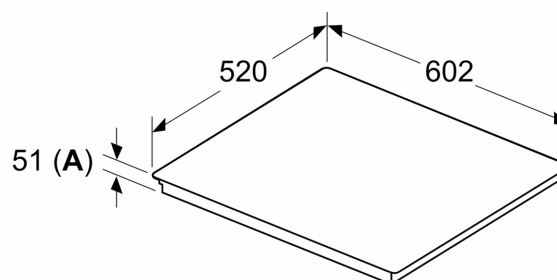
B: De ruimte tussen het oppervlak van het werkblad en de bovenkant van het front van de oven moet 30 mm zijn

Zie ruimtevereisten voor de oven

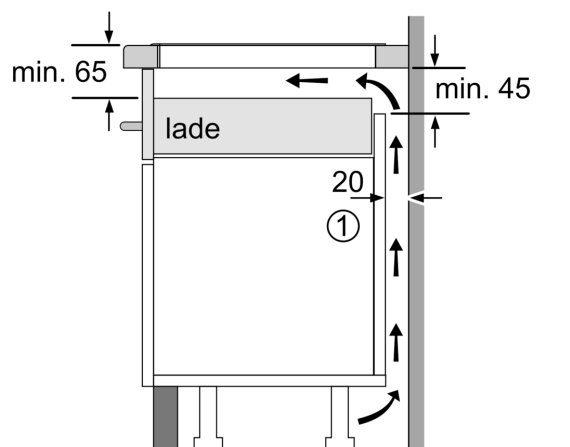
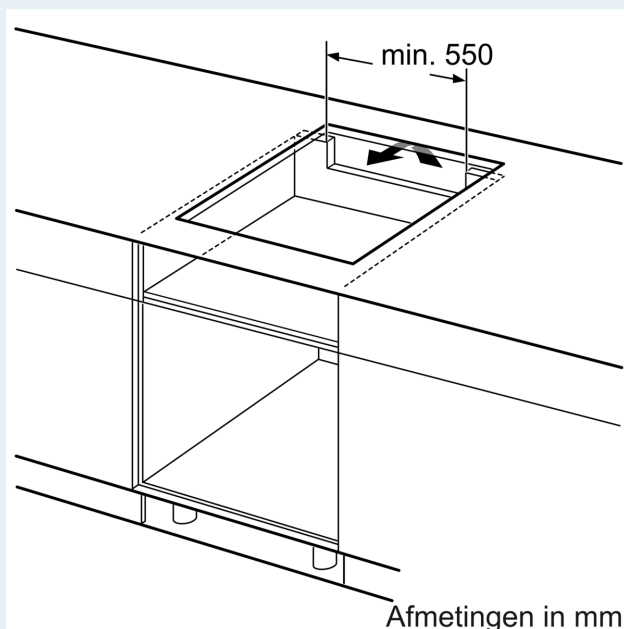
Het werkblad waarin de kookplaat wordt geïnstalleerd moet bestand zijn tegen belastingen van ca. 60 kg; gebruik indien nodig geschikte steunconstructies

C	D	E
585-600	50	≥ 35
> 600	≥ 50	≥ 50

Afmeting in mm

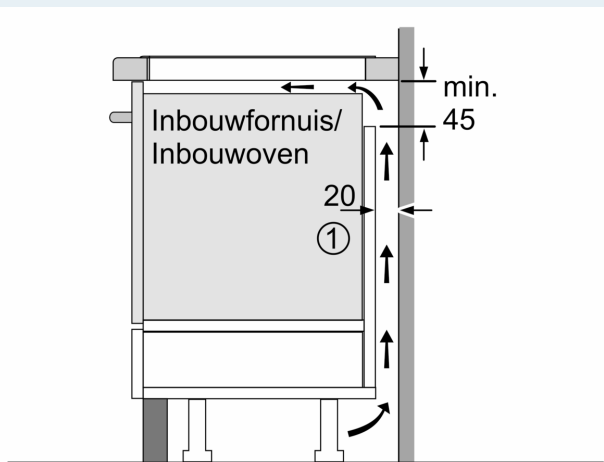


A: Inbouwdiepte



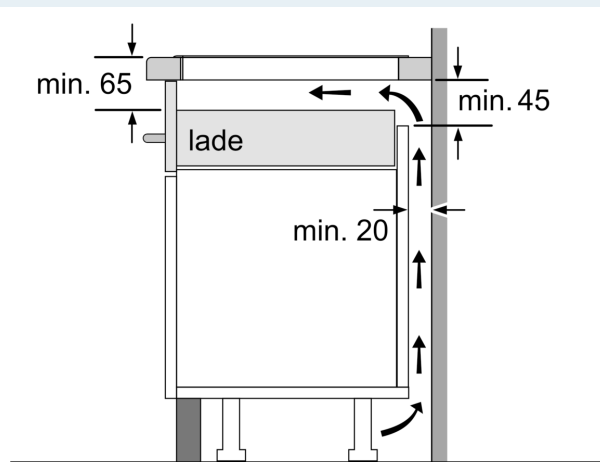
① Er moet voor een ventilatiespleet worden gezorgd.

Maattekeningen



①
Er moet voor een ventilatiespleet
worden gezorgd.

Afmetingen in mm



Afmetingen in mm