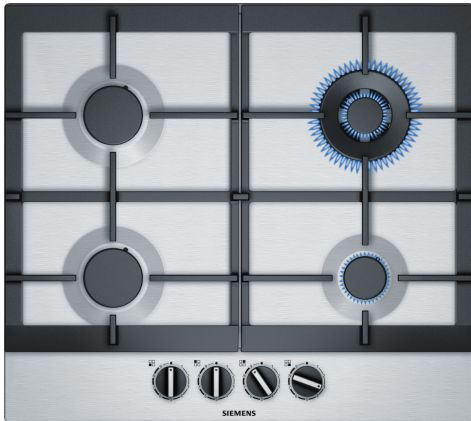


**iQ500, Gaskookplaat, 60 cm, Inox  
EC6A5HB90**



**Optionele toebehoren**

HZ211310	Simmer cap
HZ233440	Wok-ring
HZ241110	Opzetting voor kleine potten
HZ298105	Sudderplaat

De gaskookplaat met stepFlame Technology voor nauwkeurige vlamcontrole in negen stappen.

- ✓ stepFlame technologie – Nauwkeurige vlamcontrole met negen verschillende instellingen.
- ✓ Compatibel met biomethaan – Voed uw gaskookplaat met hernieuwbaar biomethaan.
- ✓ Het unieke, prachtige inox oppervlak.
- ✓ Geschikt voor vlakke of licht verhoogde inbouw.

**Kenmerken**

**Technische gegevens**

Productnaam/ Productfamilie: ..... Gaskookplaat met bedieningspaneel  
 Inbouw/vrijstaand: ..... Inbouw  
 Energietype: ..... Gas  
 Aantal kookzones: ..... 4  
 Soort bedieningselementen: ..... Zwaardknoppen  
 Inbouwafmetingen: ..... 45 x 560-562 x 480-492 mm  
 Breedte: ..... 582 mm  
 Afmetingen van het toestel: ..... 53 x 582 x 520 mm  
 Afmetingen inclusief verpakking hxbxd: ..... 141 x 651 x 578 mm  
 Nettogewicht: ..... 11.9 kg  
 Brutoweight: ..... 12.7 kg  
 Indicator restwarmte: ..... Zonder  
 Positie bedieningspaneel: ..... Vooraan  
 Materiaal vangschaal: ..... Roestvrij staal  
 Kleur oppervlak: ..... Inox  
 Lengte elektriciteitsnoer: ..... 100.0 cm  
 EAN-code: ..... 4242003741962  
 Aansluitwaarde gas: ..... 8000 W  
 Minimale smeltveiligheid: ..... 3 A  
 Spanning: ..... 220-240 V  
 Frequentie: ..... 60; 50 Hz



## iQ500, Gaskookplaat, 60 cm, Inox EC6A5HB90

### Kenmerken

#### Design

- Inox oppervlakte
- Gietijzeren pannendragers met rubberen voetjes

#### Gebruiksgemak

- stepFlame: Pas de vlam nauwkeurig aan in negen gedefinieerde en herhaalbare niveaus.
- Zwaardknoppen: gemakkelijk toegankelijke knoppen aan de voorkant met sterke grip voor moeiteloos draaien.
- Eénhandsontsteking: druk en draai gewoon aan de knop om de vlam te ontsteken.

#### Branders en vermogen

- 4 gasbranders
- Links vooraan: Normale brander tot 1.75 kW (afhankelijk van gastype)
- Links achteraan: Normaalbrander tot 1.75 kW (afhankelijk van gastype)
- Rechts achter: wokbrander tot 3.5 kW (afhankelijk van gastype)
- Rechts voor: spaarbrander tot 1 kW (afhankelijk van gastype)

#### Veiligheid

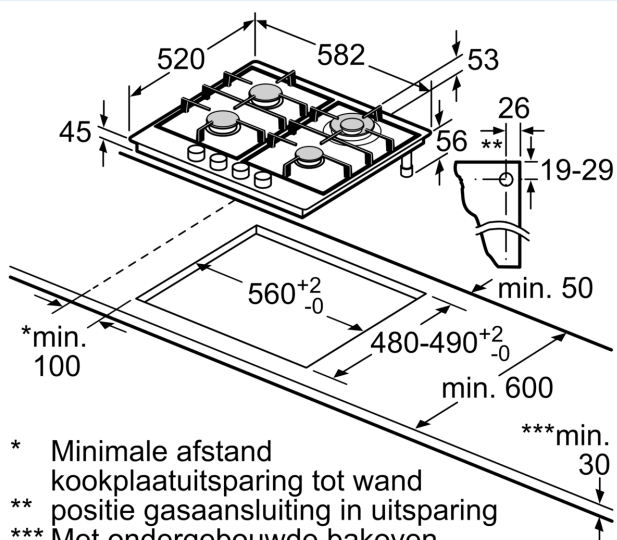
- Thermokoppelbeveiliging: ongewenste gasstroom wanneer de vlam uitgaat.

#### Installatie (gastypes & afmetingen)

- Bruikbaar voor: flessengas G30,31 28-30/37mbar
- aardgas L/LL G25/20mbar (DE) aardgas H/E 20mbar, E+ 20/25mbar  
aardgas H 25 mbar (HU) aardgas L 25 mbar (NL) flessengas G30 37 mbar (PL) flessengas 50 mbar
- Afgesteld op aardgas (20mbar)
- Sproeiersset voor Inspuitstukken voor butaan/propaangas (28-30/37mbar) meegeleverd. Sproeiers voor alle andere gassoorten zijn te bestellen via de klantenservice. Neem contact op met de klantenservice voor het vervangen van de sproeiers.
- Afmetingen product (HxBxD mm): 53 x 582 x 520
- Inbouwafmetingen (HxBxD) : 45 x 560 x (480 - 492)
- Minimale dikte van het werkblad: 30 mm
- Aansluitsnoer: 1 m
- Aansluitwaarde: 8 kW

iQ500, Gaskookplaat, 60 cm, Inox  
EC6A5HB90

Maattekeningen



- \* Minimale afstand kookplaatuitsparing tot wand
  - \*\* positie gasaansluiting in uitsparing
  - \*\*\* Met ondergebouwde bakoven eventueel meer; zie maatvereisten van de bakoven
- Afmeting in mm