

iQ700, Inbouw stoomoven compact, inox CS636GBS1



De compact oven met fullSteam functie

- ✓ pulseSteam: voor krokante korsten en sappige gebraden.
- ✓ TFT Touchdisplay: gebruiksvriendelijk navigatiemenu met een goede display.
- ✓ Energie-efficiëntieklasse A+: beste bakresultaten.
- ✓ cookControl Plus: gegarandeerd succes van talrijke gerechten.
- ✓ softMove: zachte openen en sluiting van de oven deur.

Kenmerken

Technische gegevens

Frontkleur / -materiaal : inox
 Uitvoering : Inbouw
 Deurtype : Klapdeur
 Inbouwafmetingen : 450-455 x 560-568 x 550
 Afmetingen van het toestel (mm) : 455 x 594 x 548
 Afmetingen inclusief verpakking hxbxd (mm) : 520 x 650 x 710
 Materiaal bedieningspaneel : roestvrij staal
 Deurmateriaal : Glas
 Nettogewicht (kg) : 34,699
 Keurmerken : CE, VDE
 Lengte elektriciteitsnoer (cm) : 150
 EAN-code : 4242003671412
 Minimale smeltveiligheid (A) : 16
 Spanning (V) : 220-240
 Frequentie (Hz) : 60; 50
 Type stekker : Schuko-/Gardy. met aarding
 Keurmerken : CE, VDE
 Aantal ovenruimtes - (2010/30/EU) : 1
 Bruikbaar volume (van ovenruimte) - NIEUW (2010/30/EU) : 47
 Energie-efficiëntieklasse (2010/30/EG) : A+
 Energy consumption per cycle conventional (2010/30/EC) : 0,73
 Energy consumption per cycle forced air convection (2010/30/EC) : 0,61
 Energie-efficiëntie-index (2010/30/EU) : 81,3



Toebehoren geïntegreerd

1 x Rooster, 1 x Universele braadslede, 1 x Stoomreservoir met gaatjes, formaat S, 1 x Stoomreservoir met gaatjes, formaat XL, 1 x Stoomreservoir zonder gaatjes, formaat S

Optionele toebehoren

HZ66X650 : Decorstrip zwart (onderkant oven) , HZ66X600 : Decorstrip zwart (2x stuks) , HZ664000 : , HZ638D18 : Telescopisch uittreksysteem op 1 niveau , HZ636000 : Glazen braadslede , HZ632070 : Universele pan , HZ632010 : Universele pan , HZ631070 : , HZ631010 : , HZ625071 : Braadplaat , HZ617000 : Pizzavorm , HZ36D663G : stoomovenpan XL met gaatjes , HZ36D613G : stoomovenpan S met gaatjes , HZ36D613 : stoomovenpan S zonder gaatjes , HZ327000 : Broodbaksteen

iQ700, Inbouw stoomoven compact, inox CS636GBS1

Kenmerken

- Energie-efficiëntieklasse: A+

Oventype / verwarmingswijze:

- Compacte bakoven met stoom met 13 verwarmingswijzen: 4D warme lucht, Warme lucht ECO, Boven-/onderwarmte, Boven-/onderwarmte ECO, Grill & warme lucht, Grote grill, Kleine grill, Pizzastand, Functie "diepvriesproducten" (coolStart), Onderwarmte, Langzaam garen, Voorverwarmen, Warmhouden
- Bijkomende verwarmingswijzen met stoom: Stomen, Regenereren, Rijzen van deeg, Ontdooien
- Temperatuurregeling: 30 °C - 250 °C
- Snel voorverwarmen
- Volume binnenruimte: 47 l

Reiniging:

- Volledig glazen binnendeur

Comfort / Zekerheid:

- Elektronische klok
- cookControl Plus: ondersteunend systeem voor perfecte kookresultaten
- Koelfront Comfort: 40°C (bij oven aan 180°C)
- LED-verlichting, Ovenverlichting uitschakelbaar
- Waterreservoir, inhoud: 1 l
- Aanduiding leeg waterreservoir
- Dampgenerator buiten de ovenruimte
- Temperatuurvoorstel
- Actuele temperatuur aanduiding
- Weergave opwarming
- Sabbath functie
- Koelventilator
- Extra functies:
- Ontkalkingsprogramma
- Automatische kookpuntdetectie
- Kinderveiligheid
- Veiligheidsuitschakeling
- Aanduiding van de restwarmte
- Start-/Stoptoets
- Deurcontactschakelaar

Inhangrooster / Uittreksysteem:

- Ovenruimte met inhangrooster - telescopisch uittreksysteem achteraf uit te rusten

Design:

- 3,7" TFT grafische kleurendisplay met directTouch-functie
- Bediening met draaiknop
- Binnenruimte in Binnenruimte in antraciet email

Toebehoren:

- 1 x Stoomreservoir met gaatjes, formaat S, 1 x Stoomreservoir met gaatjes, formaat XL, 1 x Stoomreservoir zonder gaatjes, formaat S, 1 x Rooster, 1 x Universele braadslede

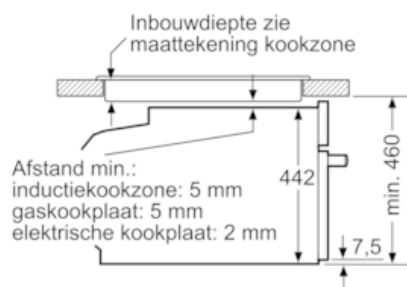
Technische informatie:

- Lengte aansluitkabel: 150 cm
- Totale aansluitwaarde: 3.3 kW
- Afmetingen toestel (HxBxD): 455 x 594 x 548 mm
- Inbouwafmetingen (HxBxD): 450-455 x 560-568 x 550 mm

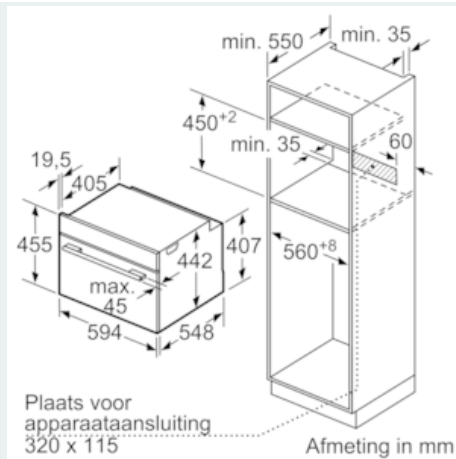
iQ700, Inbouw stoomoven compact, inox CS636GBS1

Maattekeningen

Inbouw met één kookzone.



Afmeting in mm

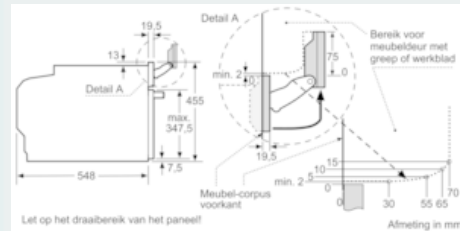


Plaats voor
apparaataansluiting
320 x 115

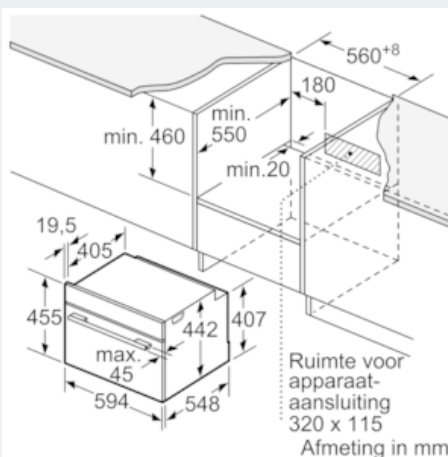
Afmeting in mm

Wordt het compacte apparaat onder een kookzone ingebouwd, dan moet rekening gehouden worden met de volgende werkbladdikte (eventueel incl. onderconstructie).

Kookzone-type	min. werkbladdikte	
	opgebouwd	vlak
Inductiekookzone	42 mm	43 mm
Volledige oppervlak-inductiekookzone	52 mm	53 mm
gaskookplaat	32 mm	43 mm
elektrische kookplaat	32 mm	35 mm



Afmeting in mm



Afmeting in mm