

iQ500, Inbouw microgolfoven met stoom functie compact, 60 x 45 cm, Inox CP565AGS0



Toebehoren geïntegreerd

1 x rooster, 1 x Glazen braadslede

Optionele toebehoren

HZ915003 Glazen braadpan

45 cm inbouwmicrogolfoven met stoom en hetelucht - voor een zachte en smaakvolle bereiding in een korte tijd.

- ✓ Snel voorverwarmen: uw oven bereikt sneller de gewenste baktemperatuur.
- ✓ cookControl 30: automatische programma's zorgen voor de beste resultaten.
- ✓ lightControl: intuïtieve bediening dankzij de verlichte knop.

Kenmerken

Technische gegevens

Bijkomende functie:Enkel microgolfoven
Soort besturing: Elektronisch
Afmetingen van het toestel: 455 x 594 x 545 mm
Afmetingen van het toestel met verpakking:236.0 x 432.0 x 350 mm
Lengte elektriciteitsnoer: 150.0 cm
Nettogewicht: 35.1 kg
Brutogewicht: 38.8 kg
EAN-code: 4242003803912
Maximaal microgolf-vermogen:1000 W
Aansluitvermogen:3100 W
Minimale smeltveiligheid: 16 A
Spanning:220-240 V
Frequentie: 50 Hz
Type stekker:Schuko-/Gardy. met aarding
Meegeleverde toebehoren: 1 x rooster, 1 x Glazen braadslede



iQ500, Inbouw microgolfoven met stoom functie compact, 60 x 45 cm, Inox CP565AGS0

Kenmerken

Type microgolfoven en verwarmingswijzen:

- Compacte magnetron met stoom+hetelucht met de verwarmingswijzen: Microgolf, Stomen, warme lucht, Grill & warme lucht, Grote grill
- 5 Microgolf vermogens: 90 W, 180 W, 360 W, 600 W, 1000 W
- Vermogens van de microgolfoven combineerbaar met de grill: 90 W, 180 W, 360 W, 600 W
- Intelligente Inverter technologie: het max. vermogen wordt tot 600 Watt gereguleerd bij langdurig gebruik
- Grill van 2 kW
- Alle verwarmingswijzen zijn apart of in combinatie met elkaar te gebruiken.
- Snel voorverwarmen
- Temperatuurregeling van 40 °C tot 230 °C
- Drie verschillende stoomniveaus beschikbaar
- Binnenruimte in inox
- Volume van de binnenruimte: 36 l

Reiniging:

- achterwand

Comfort :

- Elektronische klok
- cookControl: 30 automatische programma's
- 4 ontdooi- en 26 kookprogramma's
- Klapdeur
- Automatische watertankherkenning
- Waterreservoir, inhoud: 0.8 l
- Dampgenerator buiten de ovenruimte
- Ontkalkingsprogramma
- LED-verlichting
- Koelventilator
- Kinderveiligheid
- Veiligheidsuitschakeling Start knop Deurcontactschakelaar

Design:

- Bediening met LCD display
- lightControl: verlichte knop
- Bediening met draaiknop, Verlichte knop, touchControl bediening, Snelstarttoets

Afmetingen:

- Afmetingen toestel (HxBxD): 455 x 594 x 545 mm
- Inbouwafmetingen (HxBxD): 450-452 x 560-568 x 550 mm
- Lengte aansluitkabel: 150 cm
- Voor afmetingen en inbouwmaten van dit apparaat aub de maatschetsen aanhouden
- Voor inbouw in een kolomkast

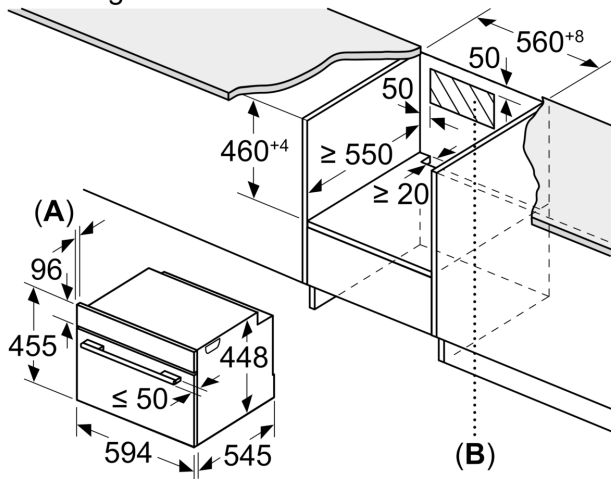
Toebehoren:

- 1 x M**0220, 1 x rooster, 1 x Glazen braadslede

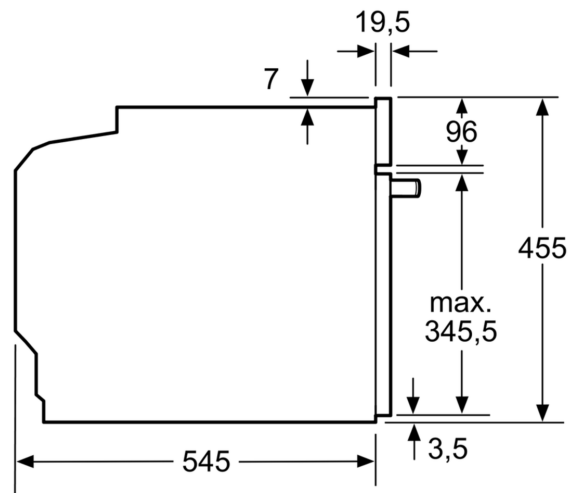
iQ500, Inbouw microgolfoven met stoom functie compact, 60 x 45 cm, Inox CP565AGS0

Maattekeningen

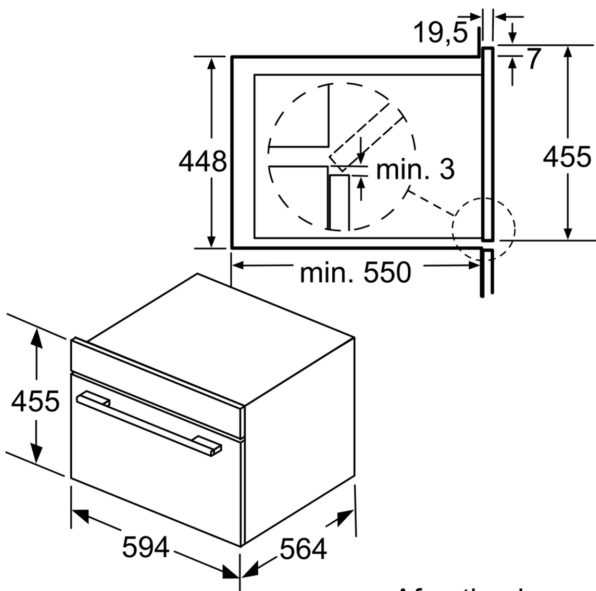
Afmeting in mm



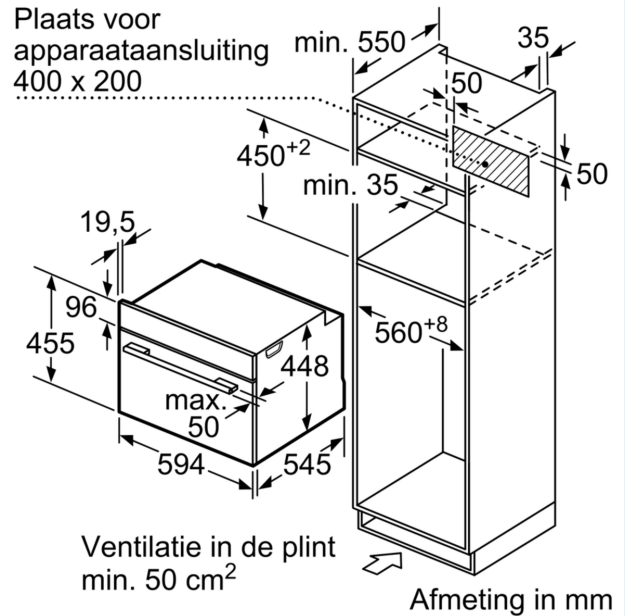
A: 19,5
B: Ruimte voor apparaataansluiting 400 x 200



Afmeting in mm



Afmeting in mm



Afmeting in mm