

iQ700, Inbouw oven met stoom en microgolf functie compact, 60 x 45 cm, Inox CN678G4S6



Toebehoren geïntegreerd

1 x Geëmailleerd bakblik, 1 x Combi rooster, 1 x Universele braadslede

Optionele toebehoren

HZ915003 Glazen braadpan, HZG0AS00 ; HZ327000 Broodbaksteen, HZ531010 ; HZ532010 ; HZ617000 Pizzavorm, HZ625071 Braadplaat, HZ631070 ; HZ632070 Universele pan, HZ634080 ; HZ636000 Glazen braadslede, HZ664000 ; HZ66X600 Decorstrip zwart (2x stuks), HZ66X650 Decorstrip zwart (onderkant oven)

- ✓ varioSpeed – Bereid uitstekende gerechten tot 50% sneller.
- ✓ fastPreheat – Verwarm de oven snel voor. coolStart – Geen voorverwarmen nodig voor diepvriesproducten.
- ✓ activeClean® – Het automatische, zelfreinigende ovensysteem.
- ✓ pulseSteam: krokanter en sappiger dankzij de toevoeging van stoom.
- ✓ Home Connect – Beleef de intelligente keuken via de app.

Kenmerken

Technische gegevens

Bijkomende functie: Combi-microgolfoven
 Soort besturing: Elektronisch
 Afmetingen van het toestel: 455 x 594 x 548 mm
 Afmetingen van het toestel met verpakking: 237.0 x 480 x 392.0 mm
 Lengte elektriciteitsnoer: 150.0 cm
 Nettogewicht: 41.1 kg
 Brutoweight: 44.2 kg
 EAN-code: 4242003679876
 Maximaal microgolf-vermogen: 900 W
 Aansluitvermogen: 3600 W
 Minimale smeltveiligheid: 16 A
 Spanning: 220-240 V
 Frequentie: 60; 50 Hz
 Type stekker: Schuko/Gardy-stekker met aarding
 Meegeleverde toebehoren: 1 x Geëmailleerd bakblik, 1 x Combi rooster, 1 x Universele braadslede



iQ700, Inbouw oven met stoom en microgolf functie compact, 60 x 45 cm, Inox CN678G4S6

Kenmerken

Oventype / verwarmingswijzen:

- Compacte bakoven met magnetron met 15 verwarmingswijzen: 4D warme lucht, Warme lucht ECO, Boven-/onderwarmte, Boven-/onderwarmte ECO, Grill & warme lucht, Grote grill, Kleine grill, Pizzastand, Functie "diepvriesproducten" (coolStart), Onderwarmte, Intensieve warmte, Langzaam garen, Voorverwarmen, Drogen, Warmhouden
- Bijkomende verwarmingswijzen met stoom: Regenereren, Rijzen van deeg
- Bijkomende verwarmingswijzen met microgolf: Microgolf, microCombi (varioSpeed)
- Maximaal vermogen: 900 W - 5 microgolf vermogens (90 W, 180 W, 360 W, 600 W, 900 W) met inverter
- Snel voorverwarmen
- Volume binnenruimte: 45 l

Reiniging:

- activeClean - pyrolytische zelfreiniging

Comfort :

- Home Connect : bediening op afstand
- Elektronische klok
- cookControl Plus: ondersteunend systeem voor perfecte kookresultaten
- Baking Sensor
- Braadthermometer (3-punts)
- LED-verlichting, Ovenverlichting uitschakelbaar
- Waterreservoir, inhoud: 1 l
- Indicatie voor lege waterreservoir
- Dampgenerator buiten de ovenruimte
- Koelventilator
- Deurvergrendeling tijdens pyrolyse
- Kinderveiligheid Veiligheidsuitschakeling Aanduiding van de restwarmte Start knop Deurcontactschakelaar

Inhangrooster / Uittreksysteem:

Design:

- led-touch control (rood/wit)
- Binnenruimte in antraciet email

Toebehoren:

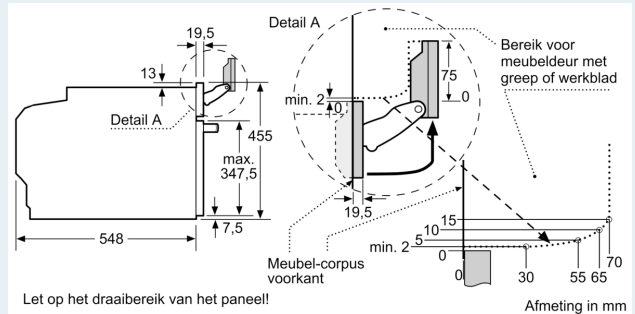
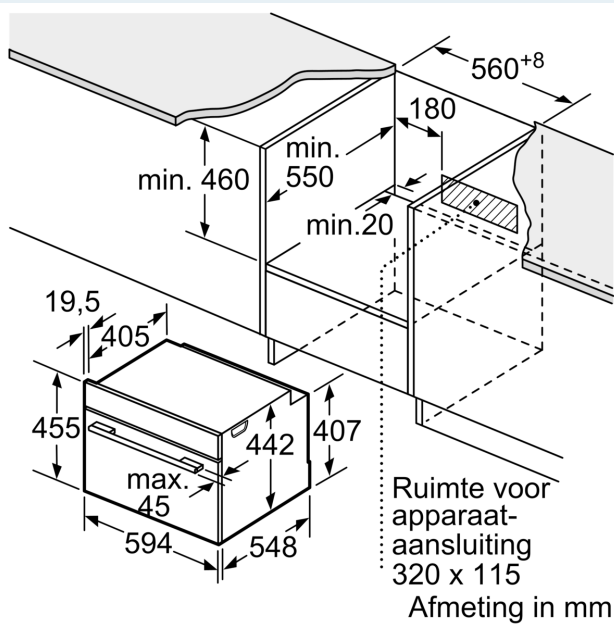
- 1 x Universele braadslede, 1 x Geëmailleerd bakblik, 1 x Combi rooster

Technische informatie:

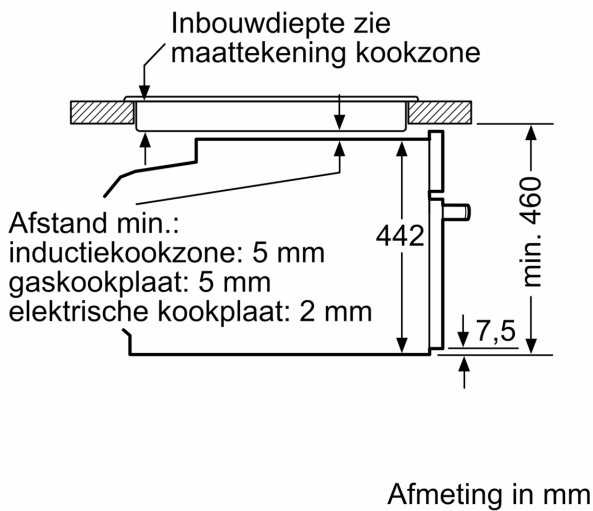
- Lengte aansluitkabel: 150 cm
- Totale aansluitwaarde: 3.6 kW
- Afmetingen toestel (HxBxD): 455 x 594 x 548 mm
- Inbouwafmetingen (HxBxD): 450-455 x 560-568 x 550 mm

iQ700, Inbouw oven met stoom en microgolf functie compact, 60 x 45 cm, Inox CN678G4S6

Maattekeningen



Inbouw met één kookzone.



Wordt het compacte apparaat onder een kookzone ingebouwd, dan moet rekening gehouden worden met de volgende werkblad-dikte (eventueel incl. onderconstructie).

Kookzone-type	min. werkbladdikte	
	opgebouwd	vlak
Inductiekookzone	42 mm	43 mm
Volledige oppervlak-inductiekookzone	52 mm	53 mm
gaskookplaat	32 mm	43 mm
elektrische kookplaat	32 mm	35 mm

Maattekeningen

