

iQ700, Inbouw microgolfoven, 60 x 45 cm, Inox CF634AGS1



Toebehoren geïntegreerd

1 x Glasschaal

Optionele toebehoren

HZ66X600 Decorstrip zwart (2x stuks)

45 cm inbouwmicrogolfoven voor ontdooien, opwarmen of bereiden van gerechten in korte tijd.

- ✓ Automatische programma's zorgen voor de beste resultaten - cookControl7.
- ✓ TFT-display: goede leesbaarheid vanuit elke hoek.
- ✓ Wattage: tijdbesparend en krachtig tot met 900 watt.
- ✓ Inverter Technology – Gelijmatige microgolffkracht voor geleidelijk opgewarmd eten.

Kenmerken

Technische gegevens

Bijkomende functie:Enkel microgolfoven
 Soort besturing: Elektronisch
 Afmetingen van het toestel: 455 x 595 x 545 mm
 Afmetingen van het toestel met verpakking: 242.0 x 430 x 345.0 mm
 Lengte elektriciteitsnoer: 150.0 cm
 Nettogewicht: 24.5 kg
 Brutoweight: 28.4 kg
 EAN-code: 4242003754641
 Maximaal microgolf-vermogen: 900 W
 Aansluitvermogen: 1220 W
 Minimale smeltveiligheid: 10 A
 Spanning: 220-240 V
 Frequentie: 50 Hz
 Type stekker: Schuko/Gardy-stekker met aarding
 Meegeleverde toebehoren: 1 x Glasschaal



iQ700, Inbouw microgolfoven, 60 x 45 cm, Inox CF634AGS1

Kenmerken

Type microgolfoven en verwarmingswijzen:

- 5 Microgolf vermogens: 90 W, 180 W, 360 W, 600 W, 900 W
- Intelligente Inverter technologie: het max. vermogen wordt tot 600 Watt gereguleerd bij langdurig gebruik
- Volume van de binnenruimte: 36 l

Design:

- Binnenruimte in inox

Reiniging:

- Cleaning Assistance

Comfort :

- Elektronische klok
- led-touch control (rood/wit)
- Bediening met draaiknop, rond, Druktoetsen, Snelstarttoets
- Eenvoudig gebruikconcept
- cookControl: 7 automatische programma's
- 3 Ontdooi- en 4 kookprogramma's in de microgolffunctie
- LED-verlichting
- Klapdeur
- Staafhandgreep

Toebehoren:

- 1 x Glasschaal

Milieu / Zekerheid:

- Veiligheidsuitschakeling
- Start knop Deurcontactschakelaar
- Koelventilator

Technische informatie:

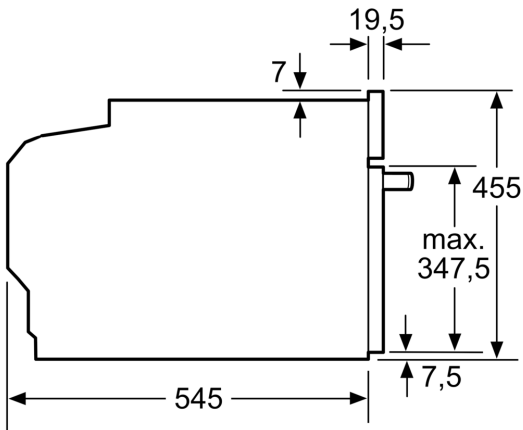
- Lengte aansluitkabel: 150 cm
- Totale aansluitwaarde: 1.22 kW
- Nominale spanning: 220 - 240 V
- Voor inbouw in een kolomkast

Afmetingen:

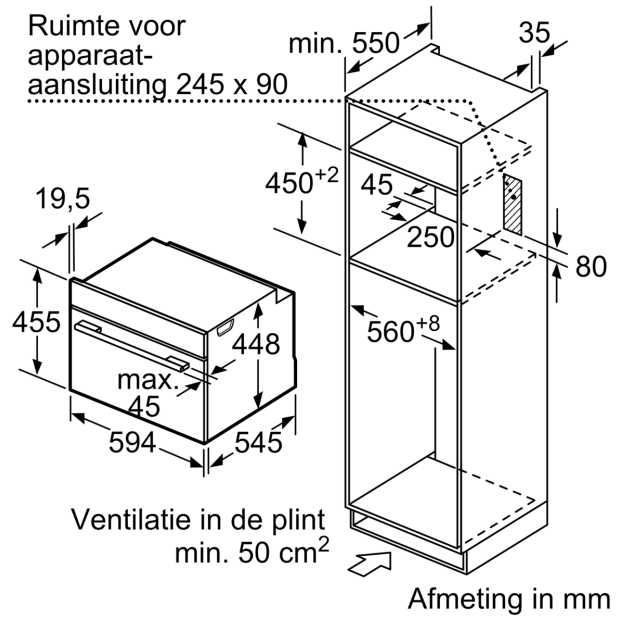
- Afmetingen toestel (HxBxD): 455 x 595 x 545 mm
- Inbouwafmetingen (HxBxD): 450-450 x 560-560 x 550 mm
- Voor afmetingen en inbouwmaten van dit apparaat aub de maatschetsen aanhouden

**iQ700, Inbouw microgolfoven, 60 x 45 cm, Inox
CF634AGS1**

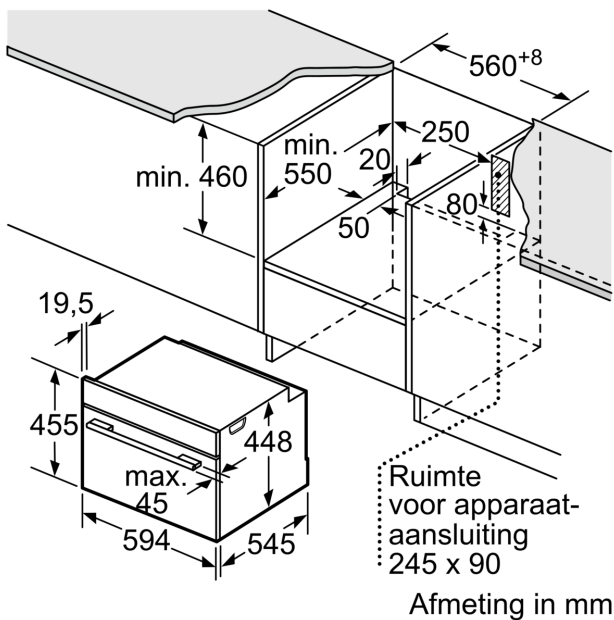
Maattekeningen



Afmeting in mm



Afmeting in mm



Afmeting in mm