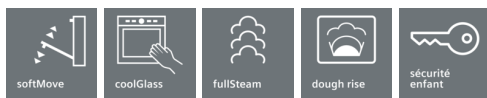


## iQ700, Inbouw stoomoven, inox CD834GBS1



De compact stoomoven om heerlijke en gezonde gerechten, met een laag vetgehalte, klaar te maken.

- ✓ De fullSteam functie: gezonde en heerlijke gerechten koken wordt nu een kinderspel.
- ✓ TFT-display: goede leesbaarheid vanuit elke hoek.
- ✓ cookControl Plus: gegarandeerd succes van talrijke gerechten.
- ✓ softMove: zachte openen en sluiting van de oven deur.
- ✓ Halogeenverlichting: voor een nauwkeurige verlichting.

### Kenmerken

#### Technische gegevens

Frontkleur / -materiaal : inox  
 Uitvoering : Inbouw  
 Inbouwafmetingen : 450-455 x 560-568 x 550  
 Afmetingen van het toestel (mm) : 455 x 594 x 548  
 Afmetingen inclusief verpakking hxbxd (mm) : 520 x 650 x 710  
 Materiaal bedieningspaneel : roestvrij staal  
 Deurmateriaal : Glas  
 Nettogewicht (kg) : 25,023  
 Keurmerken : CE, VDE  
 Lengte elektriciteitsnoer (cm) : 150  
 EAN-code : 4242003683682  
 Minimale smeltveiligheid (A) : 10  
 Spanning (V) : 220-240  
 Frequentie (Hz) : 60; 50  
 Type stekker : Schuko-/Gardy. met aarding  
 Keurmerken : CE, VDE



### Toebehoren geïntegreerd

- 1 x Stoomreservoir met gaatjes  
 formaat L
- 1 x Stoomreservoir zonder gaatjes  
 formaat L
- 1 x Spons

### Optionele toebehoren

- HZ66X650 Decorstrip zwart (onderkant oven)
- HZ66X600 Decorstrip zwart (2x stuks)
- HZ36D643G stoomovenpan L met gaatjes
- HZ36D643 stoomovenpan L zonder gaatjes
- HZ36D613G stoomovenpan S met gaatjes
- HZ36D613 stoomovenpan S zonder gaatjes
- HZ36D533P porseleinen stoomovenpan GN 2/3
- HZ36D513P porseleinen stoomovenpan GN 1/3

## iQ700, Inbouw stoomoven, inox CD834GBS1

### Kenmerken

**Oventype / verwarmingswijze:**

- Compacte stoomoven met 4 verwarmingswijzen: Stomen, Regenereren, Rijzen van deeg, Ontdooien
- Temperatuurregeling: 30 °C - 100 °C
- Volume binnenruimte: 38 l

**Reiniging:**

- Volledig glazen binnendeur

**Comfort / Zekerheid:**

- Elektronische klok
- cookControl: ondersteunend systeem voor perfecte kookresultaten
- 20 automatische programma's
- Koelfront Comfort: 40°C (bij oven aan 180°C)
- Binnenverlichting
- Waterreservoir, inhoud: 1.3 l
- Aanduiding leeg waterreservoir
- Dampgenerator in de binnenruimte
- Temperatuurvoorstel
- Actuele temperatuuraanduiding
- Weergave opwarming
- cookControl
- Koelventilator
- Extra functies:
  - Ontkalkingsprogramma
  - Automatische kookpuntdetectie
  - Kinderveiligheid
  - Veiligheidsuitschakeling
  - Start-/Stoptoets
  - Deurcontactschakelaar

**Design:**

- 2,8" TFT kleur- en tekstdisplay met touchControl toetsen
- Bediening met draaiknop
- Binnenruimte in Binnenruimte in inox

**Toebehoren:**

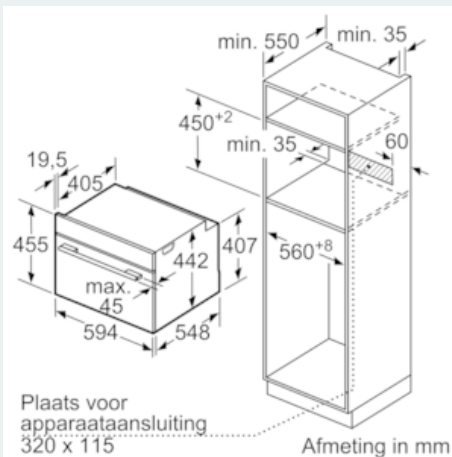
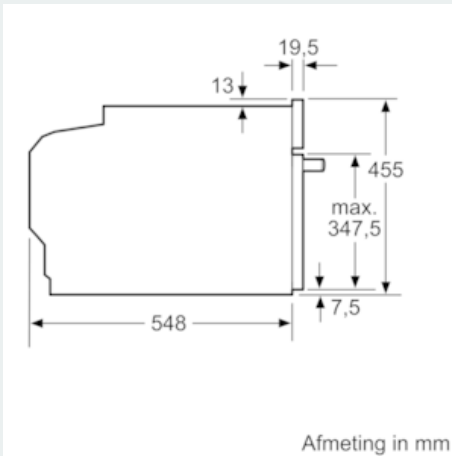
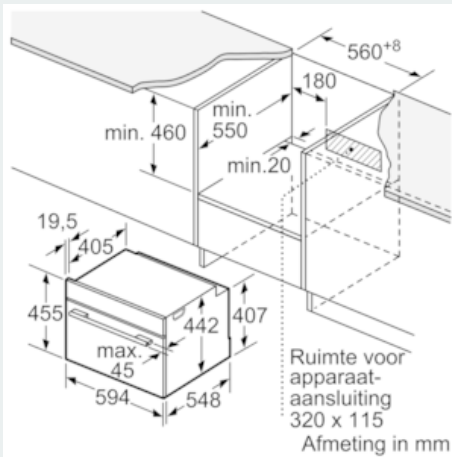
- 1 x Stoomreservoir met gaatjes, formaat L, 1 x Stoomreservoir zonder gaatjes, formaat L, 1 x Spons

**Technische informatie:**

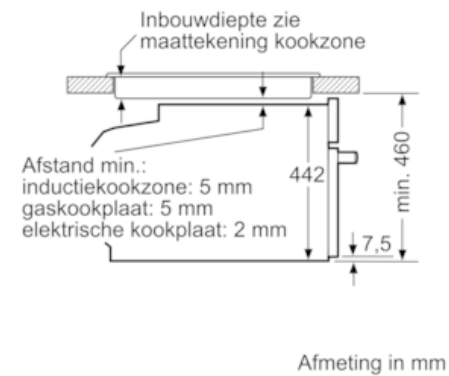
- Lengte aansluitkabel: 150 cm
- Totale aansluitwaarde: 1.75 kW
- Afmetingen toestel (HxBxD): 455 x 594 x 548 mm
- Inbouwafmetingen (HxBxD): 450-455 x 560-568 x 550 mm

iQ700, Inbouw stoomoven, inox  
CD834GBS1

Maattekeningen



Inbouw met één kookzone.



Wordt het compacte apparaat onder een kookzone ingebouwd, dan moet rekening gehouden worden met de volgende werkbladdikte (eventueel incl. onderconstructie).

Kookzone-type	min. werkbladdikte	
	opgebouwd	vlak
Inductiekookzone	42 mm	43 mm
Volledige oppervlak-inductiekookzone	52 mm	53 mm
gaskookplaat	32 mm	43 mm
elektrische kookplaat	32 mm	35 mm