

## iQ700, Inbouw stoomoven, 60 x 45 cm, zwart CD834GBB1



De compact stoomoven om heerlijke en gezonde gerechten, met een laag vetgehalte, klaar te maken.

### Kenmerken

#### Technische gegevens

Frontkleur / -materiaal : zwart  
 Uitvoering : Inbouw  
 Inbouwafmetingen : 450-455 x 560-568 x 550  
 Afmetingen van het toestel (mm) : 455 x 594 x 548  
 Afmetingen inclusief verpakking hxbxd (mm) : 540 x 650 x 700  
 Materiaal bedieningspaneel : glas  
 Deurmateriaal : Glas  
 Nettogewicht (kg) : 24,923  
 Keurmerken : CE, VDE  
 Lengte elektriciteitsnoer (cm) : 150  
 EAN-code : 4242003789018  
 Aansluitwaarde (W) : 1750  
 Minimale smeltveiligheid (A) : 10  
 Spanning (V) : 220-240  
 Frequentie (Hz) : 50; 60  
 Type stekker : Schuko-/Gardy. met aarding  
 Keurmerken : CE, VDE



### Toebehoren geïntegreerd

- 1 x Stoomreservoir met gaatjes  
formaat L
- 1 x Stoomreservoir zonder gaatjes  
formaat L
- 1 x Spons

### Optionele toebehoren

- HZ66X650 Decorstrip zwart (onderkant oven)
- HZ66X600 Decorstrip zwart (2x stuks)
- HZ66D920 Vacuumeerzakjes 240 x 350 mm, 100 stuks
- HZ66D910 Vacuumeerzakjes 180 x 280mm, 100 stuks
- HZ36D613G stoomovenpan S met gaatjes
- HZ36D613 stoomovenpan S zonder gaatjes

**iQ700, Inbouw stoomoven, 60 x 45 cm,  
zwart  
CD834GBB1**

#### Kenmerken

**Oventype / verwarmingswijzen:**

- Compacte stoomoven met 4 verwarmingswijzen: Stomen, Regenereren, Rijzen van deeg, Ontdooien
- Temperatuurregeling: 30 °C - 100 °C
- Volume binnenruimte: 38 l

**Inhangrooster / Uittreksysteem:**

- Aantal niveaus: 4 ST

**Design:**

- black Steel Design
- Bediening met draaiknop
- Binnenruimte in inox

**Reiniging:**

- Volledig glazen binnendeur

**Comfort :**

- 2,8" TFT kleur- en tekstdisplay met touchControl toetsen
- Elektronische klok
- Temperatuurvoorstel
- Actuele temperatuuraanduiding
- Aanduiding van de voorverwarming
- cookControl
- 
- cookControl: 20 automatische programma's
- Klapdeur, met softClose, gedempt openen en sluiten
- cookControl: ondersteunend systeem voor perfecte kookresultaten
- Binnenverlichting, Ovenverlichting uitschakelbaar
- Waterreservoir, inhoud: 1.3 l
- Indicatie voor lege waterreservoir
- Dampgenerator in de binnenruimte
- Koelventilator

**Toebehoren:**

- 1 x Stoomreservoir met gaatjes, formaat L, 1 x Stoomreservoir zonder gaatjes, formaat L, 1 x Spons

**Milieu / Zekerheid:**

- Koelfront Comfort: 40°C (bij oven aan 180°C)
- 
- Kinderveiligheid
- Veiligheidsuitschakeling
- Start knop
- Deurcontactschakelaar
- 

**Technische informatie:**

- Lengte aansluitkabel: 150 cm
- Nominale spanning: 220 - 240 V
- Totale aansluitwaarde: 1.75 kW

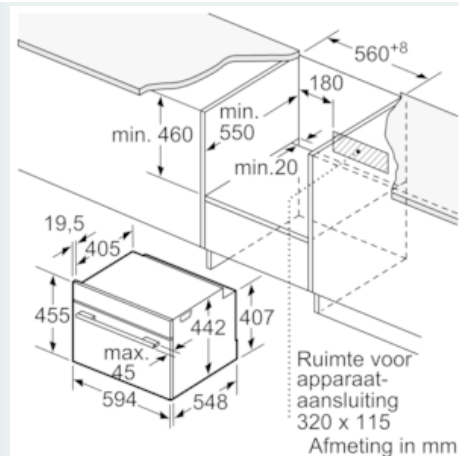
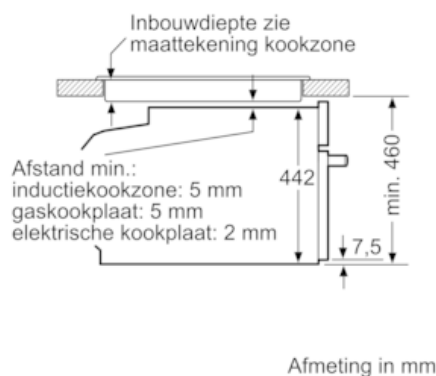
**Afmetingen:**

- Afmetingen toestel (HxBxD): 455 x 594 x 548 mm
- Inbouwafmetingen (HxBxD): 450-455 x 560-568 x 550 mm
- Voor afmetingen en inbouwmaten van dit apparaat aub de maatschetsen aanhouden
- We raden u aan om complementaire producten binnen IQ700 te kiezen om een optimale ontwerpcombinatie van uw inbouwtoestellen te verzekeren.

## iQ700, Inbouw stoomoven, 60 x 45 cm, zwart CD834GBB1

### Maattekeningen

Inbouw met één kookzone.



Wordt het compacte apparaat onder een kookzone ingebouwd, dan moet rekening gehouden worden met de volgende werkbladdikte (eventueel incl. onderconstructie).

Kookzone-type	min. werkbladdikte	
	opgebouwd	vlak
Inductiekookzone	42 mm	43 mm
Volledige oppervlak-inductiekookzone	52 mm	53 mm
gaskookplaat	32 mm	43 mm
elektrische kookplaat	32 mm	35 mm

